

D-Link®

Маршрутизаторы. Интерфейс командной строки.

модели DI-1750/DI-2630/DI-3660

Версия. 1 (Янв 2004)



RECYCLABLE

Оглавление

1. Начальные сведения.....	3
1.1 Описание.....	3
1.2 Нумерация портов	3
1.3 Конфигурация консольного порта.....	3
1.4 Справка.....	5
1.5 Режимы.....	6
1.6 Отмена команды.....	6
1.7 Сохранение конфигурации.....	6
1.8 Обновление IOS(Firmware):.....	7
1.9 Назначение пароля привелигированного режима.....	8
2. Примеры конфигураций.....	9
2.1 SLIP на асинхронном интерфейсе, маршрутизация по RIP :	9
2.2 SLIP на асинхронном интерфейсе, маршрутизация статическая:.....	10
2.3 PPP на асинхронном интерфейсе, маршрутизация по RIP :	11
2.4 PPP на синхронном интерфейсе, маршрутизация по RIP :	12
2.5 PPP на синхронном интерфейсе, маршрутизация статическая:.....	13
2.6 PPP на синхронном интерфейсе без назначения IP, маршрутизация по RIP:.....	14
2.7 PPP на синхронном интерфейсе без назначения IP, маршрутизация статическая:.....	15
2.8 HDLC на синхронном интерфейсе, маршрутизация по RIP:.....	16
2.9 HDLC на синхронном интерфейсе, маршрутизация статическая:.....	17
2.10 Frame Relay на синхронном интерфейсе, маршрутизация по RIP:.....	18
2.11 Frame Relay на синхронном интерфейсе, маршрутизация статическая:.....	20
2.12 X.25 на синхронном интерфейсе, маршрутизация по RIP:.....	22
2.13 X.25 на синхронном интерфейсе, маршрутизация статическая:.....	24
2.14 HDLC на синхронном интерфейсе, маршрутизация по RIP с модулем 1DTU:.....	26
2.15 PPP на синхронном интерфейсе, маршрутизация статическая, с модулем 1DTU:.....	27
2.16 HDLC на синхронном интерфейсе, маршрутизация статическая, с модулем Channelized E1 в режиме Framed:.....	28
2.17 HDLC на синхронном интерфейсе, маршрутизация статическая, с модулем Channelized E1 в режиме UnFramed:.....	29
2.18 Доступ к интернет по ISDN, скорость 64 Кбит через модуль DRW-1BST, NAT:.....	30
2.19 Доступ к интернет по ISDN, скорость 128 Кбит через модуль DRW-1BST, NAT:.....	31
2.20 Доступ к интернет по ISDN через внешний TA на интерфейсе Serial, NAT:.....	33
2.21 Доступ к интернет по ISDN через внешний TA на интерфейсе Aux, NAT:.....	34
2.22 Доступ к интернет через внешний Dialup модем на интерфейсе Serial, NAT:.....	35
2.23 PPP по ISDN, маршрутизация статическая, модуль DRW-1BST:.....	36
2.24 Удаленный доступ к сети по DIALUP, модуль DRW-8A/S.....	37
2.25 Ваккуп выделенной линии с использованием Dialup модема:.....	39
2.26 VOIP : конфигурация FXS-FXS:.....	40
2.27 VOIP: конфигурация FXS-FXO:.....	42
2.28 PPP на синхронном интерфейсе, маршрутизация по OSPF :	44

1. Начальные сведения

1.1 Описание

В этом разделе описываются необходимые сведения для начального конфигурирования маршрутизатора, такие как принципы нумерации портов и начальные сведения об интерфейсе командной строки.

1.2 Нумерация портов

- * Номер порта маршрутизатора формируется из типа интерфейса, номера слота и номера порта на слоте по форме <тип><слот>/<порт>. Следующая таблица иллюстрирует соответствие типов интерфейсов и их названий:

Тип интерфейса	Полное название	Краткое название
Serial Port	Serial	s
Synchronous Port	Serial	s
Asynchronous Port/Aux	Async	a
10M Ethernet	Ethernet	e
100M Fast Ethernet	Fast Ethernet	f
ISDN BRI	BRI	b
E1 (ISDN PRI)	Serial	s

- * Номер слота расширения формируется по принципу справа-налево снизу-вверх начиная с 1. Номер слота для фиксированных портов -- 0. Слоты нумеруются вне зависимости от типа устанавливаемого модуля расширения.
- * Порты нумеруются справа налево, начиная с 0 для каждого слота. Если на модуле расширения присутствует всего один порт, то он имеет номер 0.

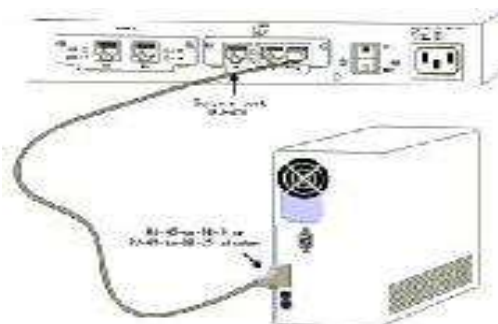
Модель	Порт	Номер порта
DI-1750	Фиксированный порт 10/100M Ethernet	FastEthernet0/0
	Фиксированный порт Aux	Async0/0
	Слоты расширения	Справа налево слот 1-2
DI-2630	Слоты расширения	Нижний ряд: справа налево слот 1-2 Верхний ряд: справа налево слот 3-4
	Фиксированный порт 10/100M Ethernet	FastEthernet0/0
	Фиксированный порт Aux	Async0/0
DI-3660	Фиксированный порт Aux	Async0/0
	Слоты расширения	Нижний ряд: справа налево слоты 1-2 Средний ряд: справа налево слоты 3-4 Верхний ряд: справа налево слоты 5-6

1.3 Конфигурация консольного порта

Первоначальная конфигурация маршрутизатора возможна только с порта консоли. Маршрутизаторы D-Link DI-1750, DI-2630 & DI-3660 поставляются с консольным портом со скоростью передачи от 1200 бод до 115200 бод и стандартным разъемом RJ45. Поставляемый в

комплекте с маршрутизатором кабель DRC-0001 может быть использован для подключения к терминалу типа VT-100 или COM-порту компьютера. Используйте программу эмуляции терминала (такую, как Windows Hyper terminal) для подключения к устройству.

Перед тем как включить Ваш маршрутизатор, подключите кабель между консольным портом маршрутизатора D-Link и терминалом или COM-портом компьютера.



Запустите программу эмуляции терминала (Windows HyperTerminal)



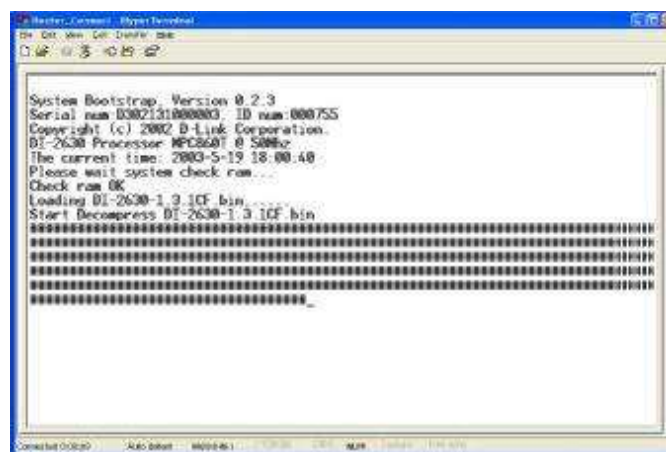
Выберите COM-порт, к которому подключен консольный кабель DCR-0001:



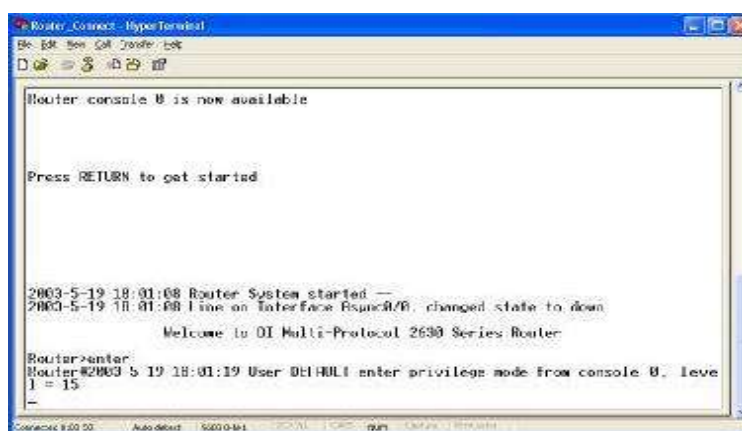
Установите параметры соединения следующим образом: скорость передачи 9600 бод, 8 бит, 1 стоп-бит, без контроля четности, без контроля потока:



Включите маршрутизатор. Вы увидите сообщение об инициализации:



После того, как маршрутизатор загрузит D-Link IOS, на консоли появится приветствие и приглашение:



1.4 Справка

Для получения оперативной справки по командам введите ?

- Введите ? для вывода списка доступных команд
Router>?
- Нажмите пробел для продолжения списка, любую клавишу для выхода из справки.

1.5 Режимы

Пользовательский интерфейс маршрутизатора включает несколько режимов, позволяющих выполнять определенные действия и имеющие соответствующий набор команд. Нижеследующая таблица иллюстрирует основные режимы:

Режим	Метод входа	Приглашение	Метод выхода
Системный монитор	Включите маршрутизатор и нажмите Ctrl+Break на консоли	monitor#	командой <i>quit</i>
Режим пользователя	Регистрация	Router>	команда <i>exit</i> или <i>quit</i>
Привилегированный режим	Команда "enter" в режиме пользователя	Router#	команда <i>exit</i> или <i>quit</i>
Режим конфигурирования	Команда "config" в привилегированном режиме	Router_config#	команда <i>exit</i> или <i>quit</i> или Ctrl-Z

Каждый режим имеет специфическое подмножество команд. Если у Вас не получается ввести команду проверьте приглашение или введите ? для получения списка доступных команд.

Пример (обратите внимание на приглашение):

```
Router> enter
Password: <enter password>
Router# config
Router_config# config_interface f0/0
Router_config_f0/0# config-ip address 192.168.1.1 255.255.255.0
Router_config_f0/0# exit
Router_config# exit
Router# exit
Router>
```

1.6 Отмена команды

Для отмены произведенного командой действия добавьте no перед командой. Например:

```
Router_config# no config-ip route
```

1.7 Сохранение конфигурации

Сделанные конфигурационные изменения хранятся в оперативной памяти устройства. Чтобы сохранить их в постоянной памяти введите команду *write* в привилегированном или конфигурационном режиме.

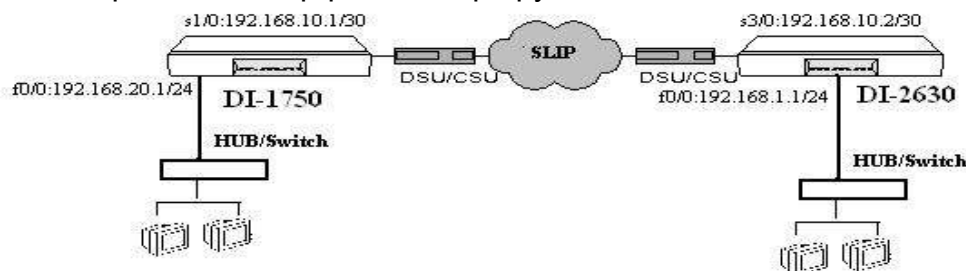
```
Router#write
Saving current configuration...
OK!
Router#
```

Примечание: несохраненные изменения теряются при выключении питания или перезагрузке маршрутизатора.

Во избежание повреждения устройства не выключайте маршрутизатор во время записи конфигурации!

2. Примеры конфигураций

2.1 SLIP на асинхронном интерфейсе, маршрутизация по RIP :



Примечание: использование протокола SLIP возможно только в асинхронном режиме работы порта!

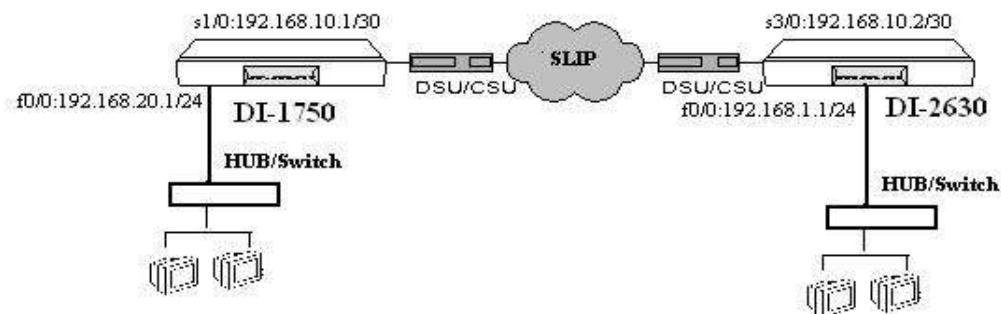
Конфигурация DI-1750:

```
Welcome to DI Multi-Protocol 1750 Series Router
DI1750>enter
DI1750#disp run
Building configuration...
Current configuration:
!version 1.3.1D
service timestamps log date
service timestamps debug date
no service password-encryption
!
hostname DI1750
!
config-interface FastEthernet0/0
  config-ip address 192.168.20.1 255.255.255.0
  no config-ip directed-broadcast
!
config-interface Serial1/0
  set-phy-layer mode async
  config-ip address 192.168.10.1 255.255.255.252
  no config-ip directed-broadcast
  config-encap slip
  set-phy-layer speed 38400
!
config-interface Async0/0
  no config-ip address
  no config-ip directed-broadcast
!
config-router rip
  config-network 192.168.10.0 255.255.255.252
  config-network 192.168.20.0 255.255.255.0
config-neighbor 192.168.10.2
! DI1750#
```

Конфигурация DI-2630:

```
Welcome to DI Multi-Protocol 2630 Series Router
DI2630>enter
DI2630#disp run
Building configuration...
Current configuration:
!version 1.3.1D
service timestamps log date
service timestamps debug date no
service password-encryption
!
hostname DI2630
!
config-interface FastEthernet0/0
  config-ip address 192.168.1.1 255.255.255.0
  no config-ip directed-broadcast
!
config-interface Serial3/0
  set-phy-layer mode async
  config-ip address 192.168.10.2 255.255.255.252
  no config-ip directed-broadcast
  config-encap slip
  set-phy-layer speed 38400
!
config-interface Async0/0
  no config-ip address
  no config-ip directed-broadcast
!
config-router rip
  config-network 192.168.1.0 255.255.255.0
  config-network 192.168.10.0 255.255.255.252
config-neighbor 192.168.10.2
! DI2630#
```

2.2 SLIP на асинхронном интерфейсе, маршрутизация статическая:



Примечание: использование протокола SLIP возможно только в асинхронном режиме работы порта!

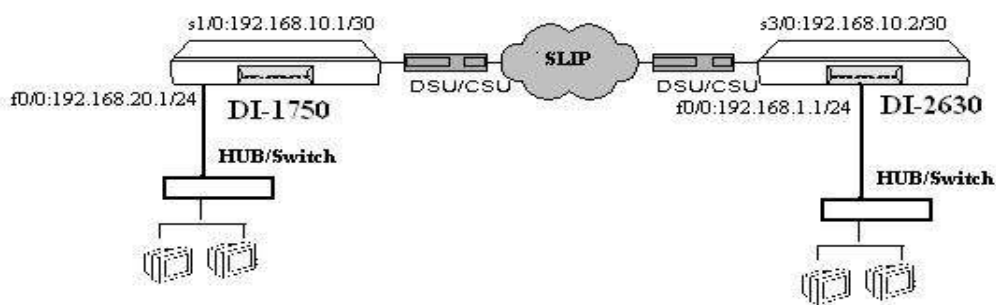
Конфигурация DI-1750:

```
Welcome to DI Multi-Protocol 1750 Series Router
DI1750>enter DI1750#disp run
Building configuration...
Current configuration:
!
!version 1.3.1D
service timestamps log date
service timestamps debug date
no service password-encryption
!
hostname DI1750
!
config-interface FastEthernet0/0
  config-ip address 192.168.20.1 255.255.255.0
  no config-ip directed-broadcast
!
config-interface Serial1/0
  set-phy-layer mode async
  config-ip address 192.168.10.1 255.255.255.252
  no config-ip directed-broadcast
  config-encap slip
  set-phy-layer speed 38400
!
config-interface Async0/0
  no config-ip address
  no config-ip directed-broadcast
!
config-ip route 192.168.1.0 255.255.255.0 192.168.10.2
! DI1750#
```

Конфигурация DI-2630:

```
Welcome to DI Multi-Protocol 2630 Series Router
DI2630>enter DI2630#disp run
Building configuration...
Current configuration:
!
!version 1.3.1D
service timestamps log date
service timestamps debug date no
service password-encryption
!
hostname DI2630
!
config-interface FastEthernet0/0
  config-ip address 192.168.1.1 255.255.255.0
  no config-ip directed-broadcast
!
config-interface Serial3/0
  set-phy-layer mode async
  config-ip address 192.168.10.2 255.255.255.252
  no config-ip directed-broadcast
  config-encap slip
  set-phy-layer speed 38400
!
config-interface Async0/0
  no config-ip address
  no config-ip directed-broadcast
!
config-ip route 192.168.20.0 255.255.255.0
192.168.10.1
!
DI2630#
```

2.3 PPP на асинхронном интерфейсе, маршрутизация по RIP :

**Конфигурация DI-1750:**

```

Welcome to DI Multi-Protocol 1750 Series Router
DI1750>enter
DI1750#disp run
Building configuration...
Current configuration:
!
!version 1.3.1D
service timestamps log date
service timestamps debug date
no service password-encryption
!
hostname DI1750
!
config-interface FastEthernet0/0
  config-ip address 192.168.20.1 255.255.255.0
  no config-ip directed-broadcast
!
config-interface Serial1/0
  set-phy-layer mode async
  config-ip address 192.168.10.1 255.255.255.252
  no config-ip directed-broadcast
  config-encap ppp
  set-phy-layer speed 38400
!
config-interface Async0/0
  no config-ip address
  no config-ip directed-broadcast
!
config-router rip
  config-network 192.168.10.0 255.255.255.252
  config-network 192.168.20.0 255.255.255.0
config-neighbor 192.168.10.2
!
DI1750#

```

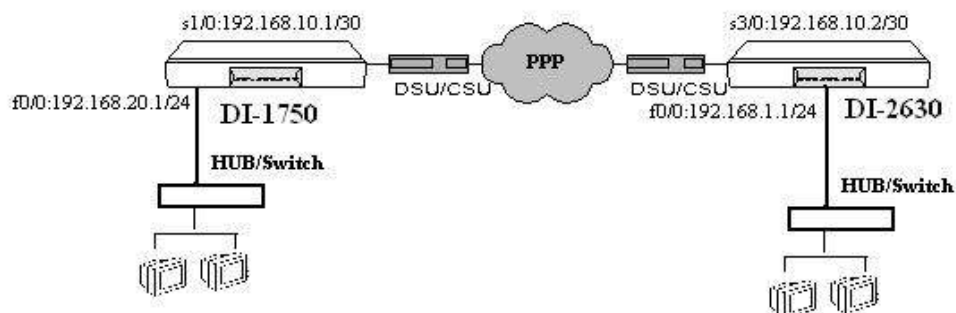
Конфигурация DI-2630:

```

Welcome to DI Multi-Protocol 2630 Series Router
DI2630>enter
DI2630#disp run
Building configuration...
Current configuration:
!
!version 1.3.1D
service timestamps log date
service timestamps debug date
no service password-encryption
!
hostname DI2630
!
config-interface FastEthernet0/0
  config-ip address 192.168.1.1 255.255.255.0
  no config-ip directed-broadcast
!
config-interface Serial3/0
  set-phy-layer mode async
  config-ip address 192.168.10.2 255.255.255.252
  no config-ip directed-broadcast
  config-encap ppp
  set-phy-layer speed 38400
!
config-interface Async0/0
  no config-ip address
  no config-ip directed-broadcast
!
config-router rip
  config-network 192.168.1.0 255.255.255.0
  config-network 192.168.10.0 255.255.255.252
config-neighbor 192.168.10.1
! DI2630#

```

2.4 PPP на синхронном интерфейсе, маршрутизация по RIP :

**Конфигурация DI-1750:**

```

Welcome to DI Multi-Protocol 1750 Series Router
DI1750>enter
DI1750#display run
Building configuration...
Current configuration:
!
!version 1.3.1D
service timestamps log date
service timestamps debug date
no service password-encryption
!
hostname DI1750
!
config-interface FastEthernet0/0
  config-ip address 192.168.20.1 255.255.255.0
  no config-ip directed-broadcast
!
config-interface Serial1/0
  config-ip address 192.168.10.1 255.255.255.252
  no config-ip directed-broadcast
  config-encap ppp
!
config-interface Async0/0
  no config-ip address
  no config-ip directed-broadcast
!
config-router rip
  config-network 192.168.20.0 255.255.255.0
  config-network 192.168.10.0 255.255.255.252
  config-neighbor 192.168.10.2
!
DI1750#

```

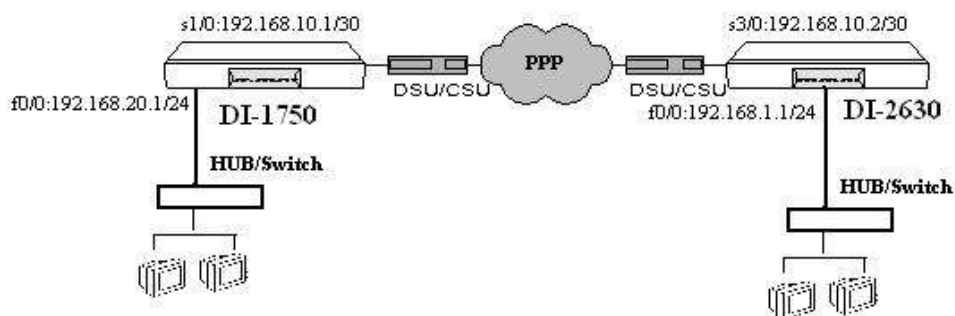
Конфигурация DI-2630:

```

Welcome to DI Multi-Protocol 2630 Series Router
DI2630>enter
DI2630#display run
Building configuration...
Current configuration:
!
!version 1.3.1D
service timestamps log date
service timestamps debug date
no service password-encryption
!
hostname DI2630
!
config-interface FastEthernet0/0
  config-ip address 192.168.1.1 255.255.255.0
  no config-ip directed-broadcast
!
config-interface Serial3/0
  config-ip address 192.168.10.2 255.255.255.252
  no config-ip directed-broadcast
  config-encap ppp
!
config-interface Async0/0
  no config-ip address
  no config-ip directed-broadcast
!
config-router rip
  config-network 192.168.1.0 255.255.255.0
  config-network 192.168.10.0 255.255.255.252
  config-neighbor 192.168.10.1
!
DI2630#

```

2.5 PPP на синхронном интерфейсе, маршрутизация статическая:



Конфигурация DI-1750:

```

Welcome to DI Multi-Protocol 1750 Series Router
DI1750>enter
DI1750#display run
Building configuration...
Current configuration:
!
!version 1.3.1D
service timestamps log date
service timestamps debug date
no service password-encryption
!
hostname DI1750
!
config-interface FastEthernet0/0
  config-ip address 192.168.20.1 255.255.255.0
  no config-ip directed-broadcast
!
config-interface Serial1/0
  config-ip address 192.168.10.1 255.255.255.252
  no config-ip directed-broadcast
  config-encap ppp
!
config-interface Async0/0
  no config-ip address
  no config-ip directed-broadcast
!
config-ip route 192.168.1.0 255.255.255.0 192.168.10.2
!
DI1750#

```

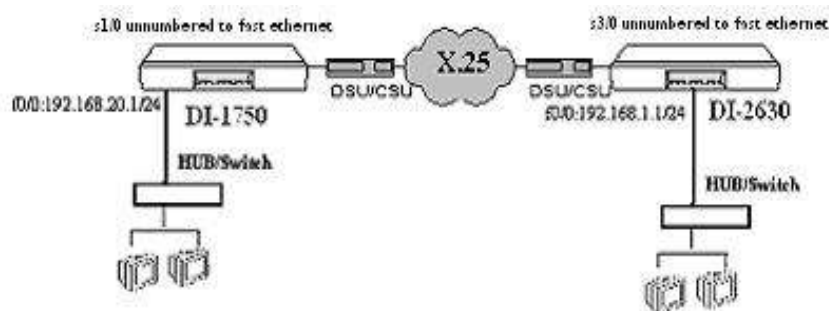
Конфигурация DI-2630:

```

Welcome to DI Multi-Protocol 2630 Series Router
DI2630>enter
DI2630#display run
Building configuration...
Current configuration:
!
!version 1.3.1D
service timestamps log date
service timestamps debug date
no service password-encryption
!
hostname DI2630
!
config-interface FastEthernet0/0
  config-ip address 192.168.1.1 255.255.255.0
  no config-ip directed-broadcast
!
config-interface Serial3/0
  config-ip address 192.168.10.2 255.255.255.252
  no config-ip directed-broadcast
  config-encap ppp
!
config-interface Async0/0
  no config-ip address
  no config-ip directed-broadcast
!
config-ip route 192.168.20.0 255.255.255.0
192.168.10.2
!
DI2630#

```


2.6 PPP на синхронном интерфейсе без назначения IP, маршрутизация по RIP:

**Конфигурация DI-1750:**

Welcome to DI Multi-Protocol 1750 Series Router

Router>ent

Router#disp run

Building configuration...

Current configuration:

```
!
!version 1.3.1D
service timestamps log date
service timestamps debug date
no service password-encryption
!
config-isdn switch-type basic-5ess
!
config-interface FastEthernet0/0
  config-ip address 192.168.20.1 255.255.255.0
  no config-ip directed-broadcast
!
config-interface Serial1/0
  config-ip unnumbered FastEthernet0/0
  no config-ip directed-broadcast
  config-encap ppp
!
config-interface Async0/0
  no config-ip address
  no config-ip directed-broadcast
!
config-router rip
config-network 192.168.20.0 255.255.255.0
!
Router#
```

Конфигурация DI-2630:

Welcome to DI Multi-Protocol 2630 Series Router

Router>enter

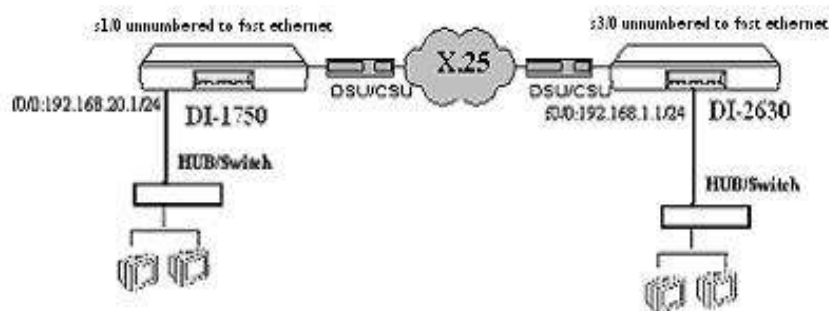
Router#disp run

Building configuration...

Current configuration:

```
!
!version 1.3.1C
service timestamps log date
service timestamps debug date
no service password-encryption
!
config-isdn switch-type basic-5ess
!
config-interface FastEthernet0/0
  config-ip address 192.168.1.1 255.255.255.0
  no config-ip directed-broadcast
!
config-interface Serial3/0
  config-ip unnumbered FastEthernet0/0
  no config-ip directed-broadcast
  config-encap ppp
!
config-interface Async0/0
  no config-ip address
  no config-ip directed-broadcast
!
config-router rip
config-network 192.168.1.0
!
Router#
```

2.7 PPP на синхронном интерфейсе без назначения IP, маршрутизация статическая:

**Конфигурация DI-1750:**

```
Welcome to DI Multi-Protocol 1750 Series Router
```

```
Router>ent
```

```
Router#disp run
```

```
Building configuration...
```

```
Current configuration:
```

```
!
!version 1.3.1D
service timestamps log date
service timestamps debug date
no service password-encryption
!
config-isdn switch-type basic-5ess
!
config-interface FastEthernet0/0
  config-ip address 192.168.20.1 255.255.255.0
  no config-ip directed-broadcast
!
config-interface Serial1/0
  config-ip unnumbered FastEthernet0/0
  no config-ip directed-broadcast
  config-encap ppp
!
config-interface Async0/0
  no config-ip address
  no config-ip directed-broadcast
!
config-ip route 192.168.1.0 255.255.255.0 s1/0
!
Router#
```

Конфигурация DI-2630:

```
Welcome to DI Multi-Protocol 2630 Series Router
```

```
Router>enter
```

```
Router#disp run
```

```
Building configuration...
```

```
Current configuration:
```

```
!
!version 1.3.1C
service timestamps log date
service timestamps debug date
no service password-encryption
!
config-isdn switch-type basic-5ess
!
config-interface FastEthernet0/0
  config-ip address 192.168.1.1 255.255.255.0
  no config-ip directed-broadcast
!
config-interface Serial3/0
  config-ip unnumbered FastEthernet0/0
  no config-ip directed-broadcast
  config-encap ppp
!
config-interface Async0/0
  no config-ip address
  no config-ip directed-broadcast
!
config-ip route 192.168.20.0 255.255.255.0 s3/0
! Router#
```


2.8 HDLC на синхронном интерфейсе, маршрутизация по RIP:

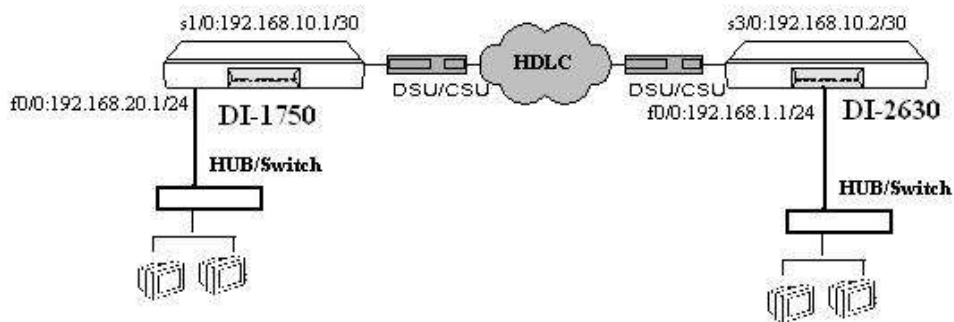
Конфигурация DI-1750:

```
Welcome to DI Multi-Protocol 1750 Series Router
DI1750>enter
DI1750#display run
Building configuration...
Current configuration:
!
!version 1.3.1D
service timestamps log date
service timestamps debug date
no service password-encryption
!
hostname DI1750
!
config-interface FastEthernet0/0
  config-ip address 192.168.20.1 255.255.255.0
  no config-ip directed-broadcast
!
config-interface Serial1/0
  config-ip address 192.168.10.1 255.255.255.252
  no config-ip directed-broadcast
  config-encap HDLC
!
config-interface Async0/0
  no config-ip address
  no config-ip directed-broadcast
!
config-router rip
  config-network 192.168.20.0 255.255.255.0
  config-network 192.168.10.0 255.255.255.252
config-neighbor 192.168.10.2
!
DI1750#
```

Конфигурация DI-2630:

```
Welcome to DI Multi-Protocol 2630 Series Router
DI2630>enter
DI2630#display run
Building configuration...
Current configuration:
!
!version 1.3.1D
service timestamps log date
service timestamps debug date
no service password-encryption
!
hostname DI2630
!
config-interface FastEthernet0/0
  config-ip address 192.168.1.1 255.255.255.0
  no config-ip directed-broadcast
!
config-interface Serial3/0
  config-ip address 192.168.10.2 255.255.255.252
  no config-ip directed-broadcast
  config-encap HDLC
!
config-interface Async0/0
  no config-ip address
  no config-ip directed-broadcast
!
config-router rip
  config-network 192.168.1.0 255.255.255.0
  config-network 192.168.10.0 255.255.255.252
config-neighbor 192.168.10.1
!
DI2630#
```

2.9 HDLC на синхронном интерфейсе, маршрутизация статическая:

**Конфигурация DI-1750:**

```

Welcome to DI Multi-Protocol 1750 Series Router
DI1750>enter
DI1750#display run
Building configuration...
Current configuration:
!
!version 1.3.1D
service timestamps log date
service timestamps debug date
no service password-encryption
!
hostname DI1750
!
config-interface FastEthernet0/0
  config-ip address 192.168.20.1 255.255.255.0
  no config-ip directed-broadcast
!
config-interface Serial1/0
  config-ip address 192.168.10.1 255.255.255.252
  no config-ip directed-broadcast
  config-encap HDLC
!
config-interface Async0/0
  no config-ip address
  no config-ip directed-broadcast
!
config-ip route 192.168.1.0 255.255.255.0 192.168.10.2
!
DI1750#

```

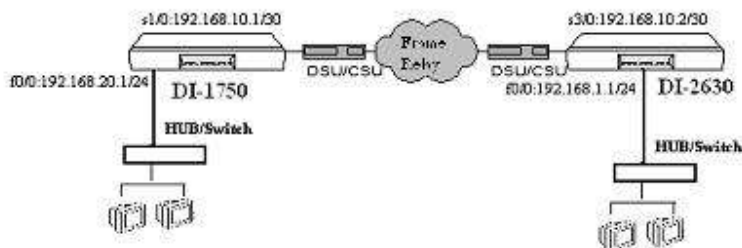
Конфигурация DI-2630:

```

Welcome to DI Multi-Protocol 2630 Series Router
DI2630>enter
DI2630#display run
Building configuration...
Current configuration:
!
!version 1.3.1D
service timestamps log date
service timestamps debug date
no service password-encryption
!
hostname DI2630
!
config-interface FastEthernet0/0
  config-ip address 192.168.1.1 255.255.255.0
  no config-ip directed-broadcast
!
config-interface Serial3/0
  config-ip address 192.168.10.2 255.255.255.252
  no config-ip directed-broadcast
  config-encap HDLC
!
config-interface Async0/0
  no config-ip address
  no config-ip directed-broadcast
!
config-ip route 192.168.20.0 255.255.255.0
192.168.10.1
!
DI2630#

```

2.10 Frame Relay на синхронном интерфейсе, маршрутизация по RIP:

**Конфигурация DI-1750:**

```

Welcome to DI Multi-Protocol 1750 Series Router
Router>enter
Router#display run
Building configuration...
Current configuration:
!
version 1.3.1D
service timestamps log date
service timestamps debug date
no service password-encryption
!
config-interface FastEthernet0/0
config-ip address 192.168.20.1 255.255.255.0
no config-ip directed-broadcast
!
config-interface Serial1/0
config-ip address 192.168.10.1 255.255.255.252
no config-ip directed-broadcast
config-encap frame-relay
config-fr local-dlci 16
config-fr map 192.168.10.2 pvc 16
config-fr lmi-type ansi
!
config-interface Async0/0
no config-ip address
no config-ip directed-broadcast
!
config-router rip
config-network 192.168.20.0 255.255.255.0
config-network 192.168.10.0 255.255.255.0
config-neighbor 192.168.10.2
!
Router#

```

Конфигурация DI-2630:

```

Welcome to DI Multi-Protocol 2630 Series Router
Router>ent
Router#disp run
Building configuration...
Current configuration:
!
!version 1.3.1D
service timestamps log date
service timestamps debug date
no service password-encryption
!
config-interface FastEthernet0/0
config-ip address 192.168.1.1 255.255.255.0
no config-ip directed-broadcast
!
config-interface Serial3/0
config-ip address 192.168.10.2 255.255.255.252
no config-ip directed-broadcast
config-encap frame-relay
config-fr local-dlci 16
config-fr map 192.168.10.1 pvc 16
config-fr intf-type dce
config-fr lmi-type ansi
set-phy-layer speed 64000
!
config-interface Async0/0
no config-ip address
no config-ip directed-broadcast
!
config-router rip
config-network 192.168.1.0
config-network 192.168.10.0
config-neighbor 192.168.10.1
!
Router#

```

DI-1750 Interface Information

```

Router#display int s1/0
Serial1/0 is up, line protocol is up
Mode=Sync DTE
DTR=UP,DSR=UP,RTS=UP,CTS=UP,DCD=UP
Interface address is 192.168.10.1/30
MTU 1500 bytes, BW 64 kbit, DLY 2000 usec
Encapsulation Frame-relay, loopback not set
Keepalive set(10 sec)
FrameRelay DTE, LMI type is ANSI, LMI DLCI 0
LMI DTE Link Errors 2, Protocol Errors 0, Inactives
0
T391 10, N391 6, N392 3, N393 4
Recvd Octets 6237, Recvd Frames 103, Recvd Discards
0
Sent Octets 5080, Sent Frames 88, Sent Discards 1
Recvd Errors 0, Sent Errors 0, Recvd Unknowns 0
60 second input rate 674 bits/sec, 1 packets/sec!
60 second output rate 528 bits/sec, 1 packets/sec!
103 packets input, 6443 bytes, 7 unused_rx, 0 no
buffer
0 input errors, 0 CRC, 0 frame, 0 overrun, 0
ignored, 0 abort
88 packets output, 5414 bytes, 8 unused_tx, 0
underruns
error:
0 clock, 0 grace
PowerQUICC SCC specific errors:
0 recv allocb mblk fail 0 recv no buffer
0 transmitter queue full 0 transmitter
hwqueue_full
Router#display fra
Frame Relay/IP state
Serial1/0 UP
=====
Port          DLCI   State   remote IP
local IP          Type
=====
Serial1/0      16    ACTIVE   192.168.10.2
192.168.10.1    M

```

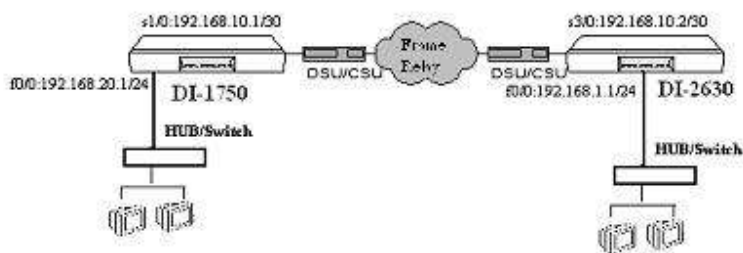
DI-2630 Interface Information

```

Router#disp int s3/0
Serial3/0 is up, line protocol is up
Mode=Sync DCE Speed=64000
DTR=UP,DSR=UP,RTS=UP,CTS=UP,DCD=UP
Interface address is 192.168.10.2/30
MTU 1500 bytes, BW 64 kbit, DLY 2000 usec
Encapsulation Frame-relay, loopback not set
Keepalive set(10 sec)
FrameRelay DCE, LMI type is ANSI, LMI DLCI 0
LMI DCE Link Errors 0, Protocol Errors 0, Inactives
0
T392 15, N392 3, N393 4
Recvd Octets 227451, Recvd Frames 3707, Recvd
Discards 0
Sent Octets 220801, Sent Frames 3691, Sent Discards
0
Recvd Errors 0, Sent Errors 0, Recvd Unknowns 0
60 second input rate 1126 bits/sec, 2 packets/sec!
60 second output rate 1127 bits/sec, 2 packets/sec!
3708 packets input, 234881 bytes, 8 unused_rx, 0
no buffer
0 input errors, 0 CRC, 0 frame, 0 overrun, 0
ignored, 0 abort
3691 packets output, 235211 bytes, 8 unused_tx, 0
underruns
error:
0 clock, 0 grace
PowerQUICC SCC specific errors:
0 recv allocb mblk fail 0 recv no buffer
0 transmitter queue full 0 transmitter
hwqueue_full
Router#disp frame
Frame Relay/IP state
Serial3/0 UP
=====
Port          DLCI   State   remote IP
local IP          Type
=====
Serial3/0      16    ACTIVE   192.168.10.1
192.168.10.2    M

```

2.11 Frame Relay на синхронном интерфейсе, маршрутизация статическая:

**Конфигурация DI-1750:**

```

Welcome to DI-Mutil-Protocol 1750 Series Router
Router>enter
Router#disp run
Building configuration...
Current configuration:
!
!version 1.3.1D
service timestamps log date
service timestamps debug date
no service password-encryption
!
config-interface FastEthernet0/0
  config-ip address 192.168.20.1 255.255.255.0
  no config-ip directed-broadcast
!
config-interface Serial1/0
  config-ip address 192.168.10.1 255.255.255.252
  no config-ip directed-broadcast
  config-encap frame-relay
  config-fr local-dlci 16
  config-fr map 192.168.10.2 pvc 16
  config-fr lmi-type ansi
!
config-interface Async0/0
  no config-ip address
  no config-ip directed-broadcast
!
config-ip route 192.168.1.0 255.255.255.0 192.168.10.2
!
Router#

```

Конфигурация DI-2630:

```

Welcome to DI Multi-Protocol 2630 Series Router
Router>ent
Router#disp run
Building configuration...
Current configuration:
!
!version 1.3.1D
service timestamps log date
service timestamps debug date no
service password-encryption
!
config-interface FastEthernet0/0
  config-ip address 192.168.1.1 255.255.255.0
  no config-ip directed-broadcast
!
config-interface Serial3/0
  config-ip address 192.168.10.2 255.255.255.252
  no config-ip directed-broadcast
  config-encap frame-relay
  config-fr local-dlci 16
  config-fr map 192.168.10.1 pvc 16
  config-fr intf-type dce
  config-fr lmi-type ansi
  set-phy-layer speed 64000
!
config-interface Async0/0
  no config-ip address
  no config-ip directed-broadcast
!
config-ip route 192.168.20.0 255.255.255.0
192.168.10.1
!
Router#

```

DI-1750 Interface Information

```
Router#display int s1/0
Serial1/0 is up, line protocol is up
Mode=Sync DTE
DTR=UP,DSR=UP,RTS=UP,CTS=UP,DCD=UP
Interface address is 192.168.10.1/30
MTU 1500 bytes, BW 64 kbit, DLY 2000 usec
Encapsulation Frame-relay, loopback not set
Keepalive set(10 sec)
FrameRelay DTE, LMI type is ANSI, LMI DLCI 0
LMI DTE Link Errors 2, Protocol Errors 0, Inactives
0
T391 10, N391 6, N392 3, N393 4
Recvd Octets 6237, Recvd Frames 103, Recvd Discards
0
Sent Octets 5080, Sent Frames 88, Sent Discards 1
Recvd Errors 0, Sent Errors 0, Recvd Unknowns 0
60 second input rate 674 bits/sec, 1 packets/sec!
60 second output rate 528 bits/sec, 1 packets/sec!
103 packets input, 6443 bytes, 7 unused_rx, 0 no
buffer
0 input errors, 0 CRC, 0 frame, 0 overrun, 0
ignored, 0 abort
88 packets output, 5414 bytes, 8 unused_tx, 0
underruns
error:
0 clock, 0 grace
PowerQUICC SCC specific errors:
0 recv allocb mblk fail 0 recv no buffer
0 transmitter queue full 0 transmitter
hwqueue_full
```

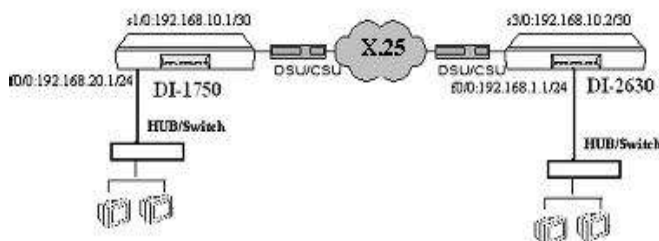
```
Router#display fra
Frame Relay/IP state
Serial1/0 UP
=====
Port          DLCI  State      remote IP
local IP      Type
=====
Serial1/0     16    ACTIVE     192.168.10.2
192.168.0.1   M
```

DI-2630 Interface Information

```
Router#disp int s3/0
Serial3/0 is up, line protocol is up
Mode=Sync DCE Speed=64000
DTR=UP,DSR=UP,RTS=UP,CTS=UP,DCD=UP
Interface address is 192.168.10.2/30
MTU 1500 bytes, BW 64 kbit, DLY 2000 usec
Encapsulation Frame-relay, loopback not set
Keepalive set(10 sec)
FrameRelay DCE, LMI type is ANSI, LMI DLCI 0
LMI DCE Link Errors 0, Protocol Errors 0, Inactives
0
T392 15, N392 3, N393 4
Recvd Octets 227451, Recvd Frames 3707, Recvd
Discards 0
Sent Octets 220801, Sent Frames 3691, Sent Discards
0
Recvd Errors 0, Sent Errors 0, Recvd Unknowns 0
60 second input rate 1126 bits/sec, 2 packets/sec!
60 second output rate 1127 bits/sec, 2 packets/sec!
3708 packets input, 234881 bytes, 8 unused_rx, 0
no buffer
0 input errors, 0 CRC, 0 frame, 0 overrun, 0
ignored, 0 abort
3691 packets output, 235211 bytes, 8 unused_tx, 0
underruns
error:
0 clock, 0 grace
PowerQUICC SCC specific errors:
0 recv allocb mblk fail 0 recv no buffer
0 transmitter queue full 0 transmitter
hwqueue_full
```

```
Router#disp frame
Frame Relay/IP state
Serial3/0 UP
=====
Port          DLCI  State      remote IP
local IP      Type
=====
Serial3/0     16    ACTIVE     192.168.10.1
192.168.10.2   M
```

2.12 X.25 на синхронном интерфейсе, маршрутизация по RIP:

**Конфигурация DI-1750:**

```
Welcome to DI-Mutil-Protocol 1750 Series Router
Router>enter
Router#display run
Building configuration...
Current configuration:
!version 1.3.1D
service timestamps log date
service timestamps debug date
no service password-encryption
!
config-interface FastEthernet0/0
  config-ip address 192.168.20.1 255.255.255.0
  no config-ip directed-broadcast
!
config-interface Serial1/0
  config-ip address 192.168.10.1 255.255.255.252
  no config-ip directed-broadcast
  config-encap x25
  config-x25 address 1111
  config-x25 map 192.168.10.2 svc 2222 broadcast
!
config-interface Async0/0
  no config-ip address
  no config-ip directed-broadcast
!
config-router rip
  config-network 192.168.20.0 255.255.255.0
  config-network 192.168.10.0 255.255.255.252
  config-neighbor 192.168.10.2
!
x25switch destination default Serial1/0
!
Router#
```

Конфигурация DI-2630:

```
Welcome to DI Multi-Protocol 2630 Series Router
Router>enter
Router#display run
Building configuration...
Current configuration:
!version 1.3.1D
service timestamps log date
service timestamps debug date
no service password-encryption
!
config-interface FastEthernet0/0
  config-ip address 192.168.1.1 255.255.255.0
  no config-ip directed-broadcast
!
config-interface Serial3/0
  config-ip address 192.168.10.2 255.255.255.252
  no config-ip directed-broadcast
  config-encap x25
  config-x25 address 2222
  config-x25 interface dce
  config-x25 map 192.168.10.1 svc 1111 broadcast
  set-phy-layer speed 64000
!
config-interface Async0/0
  no config-ip address
  no config-ip directed-broadcast
!
config-router rip
  config-network 192.168.20.0 255.255.255.0
  config-network 192.168.10.0 255.255.255.252
  config-neighbor 192.168.10.1
!
x25switch destination default Serial3/0
!
Router#
```

DI-1750 Interface Information

```

Router#display int s1/0
Serial1/0 is up, line protocol is up
Mode=Sync DTE
DTR=UP,DSR=UP,RTS=UP,CTS=UP,DCD=UP
Interface address is 192.168.10.1/30
MTU 1500 bytes, BW 64 kbit, DLY 2000 usec
Encapsulation X25, loopback not set
LAPB DTE, module 8, k 7, N1 1500, N2 16, T1 3
state EST, VS 7, VR 4, Remote VR 7
IFRAMEs 9276/9287, RRs 9133/9210, RNRs 0/0, REJs
0/0
FRMRs 0/0, SABMs 1/1, SABMEs 0/0
UAs 0/1, DMs 0/0, DISCs 0/0
X25 DTE, address 1111, modulo 8, I/O window size 2
2, packet size
128 128
Virtual Circuits: One-way 0, Two-way 16, PVC 0,
SVC 16
Timers: T20 180s, T21 200s, T22 180s, T23 180s, idle
VC timeout
100s
RESTARTs 1/1, RESTART CONFIRMs 0/0, DIAGs 0/0
CALLs 0/1, CALL CONFIRMs 1/0, CLEARs 0/0,
CLEAR CONFIRMs 0/0
DATAs 6123/6135, RRs 3151/3150, RNRs 0/0
RESETs 0/0, RESET CONFIRMs 0/0, INTERRUPTs
0/0, INTERRUPT CONFIRMs 0/0
60 second input rate 1704 bits/sec, 8 packets/sec!
60 second output rate 1667 bits/sec, 8 packets/sec!
18410 packets input, 472462 bytes, 6 unused_rx, 0
no buffer
0 input errors, 0 CRC, 0 frame, 0 overrun, 0
ignored, 0 abort
18499 packets output, 471408 bytes, 8 unused_tx, 0
underruns
error:
0 clock, 0 grace
PowerQUICC SCC specific errors:
0 recv allocb mblk fail    0 recv no buffer
0 transmitter queue full  0 transmitter
hwqueue_full
!
```

```
Router#display x25 vc
```

		X.25/IP state				
Serial1/0	UP					
No. Port	VC	I/O	State	X.121	Address	
IP Address	Flag					
1	Serial1/0	16	out	work	2222	
	192.168.10.2					

DI-2630 Interface Information

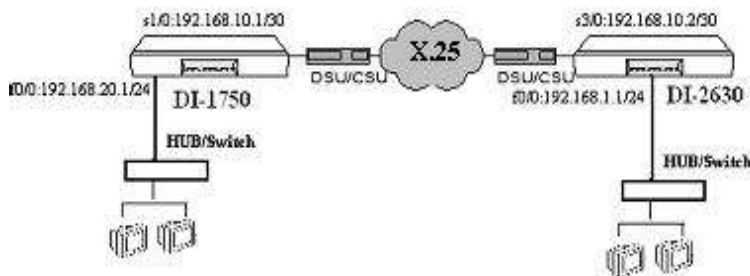
```

Router#display int s3/0
Serial3/0 is up, line protocol is up
Mode=Sync DCE Speed=64000
DTR=UP,DSR=UP,RTS=UP,CTS=UP,DCD=UP
Interface address is 192.168.10.2/2
MTU 1500 bytes, BW 64 kbit, DLY 2000 usec
Encapsulation X25, loopback not set
LAPB DCE, module 8, k 7, N1 1500, N2 16, T1 3
state EST, VS 4, VR 6, Remote VR 4
IFRAMEs 10214/10196, RRs 10129/10054, RNRs 0/0,
REJs 0/0
FRMRs 0/0, SABMs 0/1, SABMEs 0/0
UAs 1/0, DMs 0/0, DISCs 0/0
X25 DCE, address 2222, modulo 8, I/O window size 2
2, packet size
128 128
Virtual Circuits: One-way 0, Two-way 16, PVC 0,
SVC 16
Timers: T10 60s, T11 180s, T12 60s, T13 60s, idle VC
timeout
100s
RESTARTs 1/1, RESTART CONFIRMs 0/0, DIAGs 0/0
CALLs 1/0, CALL CONFIRMs 0/1, CLEARs 0/0,
CLEAR CONFIRMs 0/0
DATAs 6740/6710, RRs 3472/3485, RNRs 0/0
RESETs 0/0, RESET CONFIRMs 0/0, INTERRUPTs
0/0, INTERRUPT CONFIRMs 0/0
60 second input rate 1800 bits/sec, 9 packets/sec!
60 second output rate 1848 bits/sec, 9 packets/sec!
20345 packets input, 516875 bytes, 3 unused_rx, 0
no buffer
0 input errors, 0 CRC, 0 frame, 0 overrun, 0
ignored, 0 abort
20251 packets output, 517982 bytes, 8 unused_tx, 0
underruns
error:
0 clock, 0 grace
PowerQUICC SCC specific errors:
0 recv allocb mblk fail    0 recv no buffer
0 transmitter queue full  0 transmitter
hwqueue_full
!
```

```
Router#display x25 vc
```

		X.25/IP state				
Serial3/0	UP					
No. Port	VC	I/O	State	X.121	Address	
IP Address	Flag					
1	Serial3/0	16	in	work	1111	
	192.168.10.1					

2.13 X.25 на синхронном интерфейсе, маршрутизация статическая:

**Конфигурация DI-1750:**

```
Welcome to DI-Mutil-Protocol 1750 Series Router
```

```
Router>enter
```

```
Router#display run
```

```
Building configuration...
```

```
Current configuration:
```

```
!
!version 1.3.1D
service timestamps log date
service timestamps debug date
no service password-encryption
!
config-interface FastEthernet0/0
  config-ip address 192.168.20.1 255.255.255.0
  no config-ip directed-broadcast
!
config-interface Serial1/0
  config-ip address 192.168.10.1 255.255.255.252
  no config-ip directed-broadcast
  config-encap x25
  config-x25 address 1111
  config-x25 map 192.168.10.2 svc 2222 broadcast
!
config-interface Async0/0
  no config-ip address
  no config-ip directed-broadcast
!
config-ip route 192.168.1.0 255.255.255.0 192.168.10.2
!
x25switch destination default Serial1/0
!
Router#
```

Конфигурация DI-2630:

```
Welcome to DI Multi-Protocol 2630 Series Router
```

```
Router>enter
```

```
Router#display run
```

```
Building configuration...
```

```
Current configuration:
```

```
!
!version 1.3.1D
service timestamps log date
service timestamps debug date
no service password-encryption
!
config-interface FastEthernet0/0
  config-ip address 192.168.1.1 255.255.255.0
  no config-ip directed-broadcast
!
config-interface Serial3/0
  config-ip address 192.168.10.2 255.255.255.252
  no config-ip directed-broadcast
  config-encap x25
  config-x25 address 2222
  config-x25 interface dce
  config-x25 map 192.168.10.1 svc 1111 broadcast
  set-phy-layer speed 64000
!
config-interface Async0/0
  no config-ip address
!
config-ip route 192.168.2.0 255.255.255.0
192.168.10.1
!
x25switch destination default Serial3/0
!
Router#
```

DI-1750 Interface Information

```
Router#display int s1/0
Serial1/0 is up, line protocol is up
Mode=Sync DTE
DTR=UP,DSR=UP,RTS=UP,CTS=UP,DCD=UP
Interface address is 192.168.10.1/30
MTU 1500 bytes, BW 64 kbit, DLY 2000 usec
Encapsulation X25, loopback not set
LAPB DTE, module 8, k 7, N1 1500, N2 16, T1 3
state EST, VS 7, VR 4, Remote VR 7
IFRAMEs 9276/9287, RRs 9133/9210, RNRs 0/0, REJs
0/0
FRMRs 0/0, SABMs 1/1, SABMEs 0/0
UAs 0/1, DMs 0/0, DISCs 0/0
X25 DTE, address 1111, modulo 8, I/O window size 2
2, packet size
128 128
Virtual Circuits: One-way 0, Two-way 16, PVC 0,
SVC 16
Timers: T20 180s, T21 200s, T22 180s, T23 180s, idle
VC timeout
100s
RESTARTs 1/1, RESTART CONFIRMs 0/0, DIAGs 0/0
CALLs 0/1, CALL CONFIRMs 1/0, CLEARs 0/0,
CLEAR CONFIRMs 0/0
DATAs 6123/6135, RRs 3151/3150, RNRs 0/0
RESETs 0/0, RESET CONFIRMs 0/0, INTERRUPTs
0/0, INTERRUPT CONFIRMs 0/0
60 second input rate 1704 bits/sec, 8 packets/sec!
60 second output rate 1667 bits/sec, 8 packets/sec!
18410 packets input, 472462 bytes, 6 unused_rx, 0
no buffer
0 input errors, 0 CRC, 0 frame, 0 overrun, 0
ignored, 0 abort
18499 packets output, 471408 bytes, 8 unused_tx, 0
underruns
error:
0 clock, 0 grace
PowerQUICC SCC specific errors:
0 recv allocb mblk fail    0 recv no buffer
0 transmitter queue full  0 transmitter
hwqueue_full
!
```

```
Router#display x25 vc
```

```

X.25/IP state
=====
No.  Port      VC  I/O  State  X.121 Address
IP Address  Flag
=====
1   Serial1/0  16  out   work   2222
192.168.10.2
```

DI-2630 Interface Information

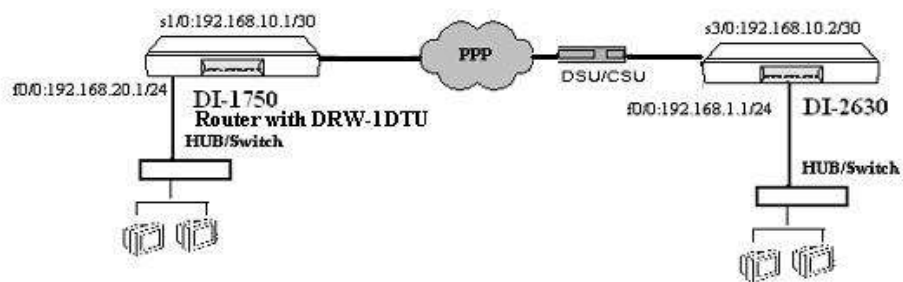
```
Router#display int s3/0
Serial3/0 is up, line protocol is up
Mode=Sync DCE Speed=64000
DTR=UP,DSR=UP,RTS=UP,CTS=UP,DCD=UP
Interface address is 192.168.10.2/2
MTU 1500 bytes, BW 64 kbit, DLY 2000 usec
Encapsulation X25, loopback not set
LAPB DCE, module 8, k 7, N1 1500, N2 16, T1 3
state EST, VS 4, VR 6, Remote VR 4
IFRAMEs 10214/10196, RRs 10129/10054, RNRs 0/0,
REJs 0/0
FRMRs 0/0, SABMs 0/1, SABMEs 0/0
UAs 1/0, DMs 0/0, DISCs 0/0
X25 DCE, address 2222, modulo 8, I/O window size 2
2, packet size
128 128
Virtual Circuits: One-way 0, Two-way 16, PVC 0,
SVC 16
Timers: T10 60s, T11 180s, T12 60s, T13 60s, idle VC
timeout
100s
RESTARTs 1/1, RESTART CONFIRMs 0/0, DIAGs 0/0
CALLs 1/0, CALL CONFIRMs 0/1, CLEARs 0/0,
CLEAR CONFIRMs 0/0
DATAs 6740/6710, RRs 3472/3485, RNRs 0/0
RESETs 0/0, RESET CONFIRMs 0/0, INTERRUPTs
0/0, INTERRUPT CONFIRMs 0/0
60 second input rate 1800 bits/sec, 9 packets/sec!
60 second output rate 1848 bits/sec, 9 packets/sec!
20345 packets input, 516875 bytes, 3 unused_rx, 0
no buffer
0 input errors, 0 CRC, 0 frame, 0 overrun, 0
ignored, 0 abort
20251 packets output, 517982 bytes, 8 unused_tx, 0
underruns
error:
0 clock, 0 grace
PowerQUICC SCC specific errors:
0 recv allocb mblk fail    0 recv no buffer
0 transmitter queue full  0 transmitter
hwqueue_full
!
```

```
Router#display x25 vc
```

```

X.25/IP state
=====
No.  Port      VC  I/O  State  X.121 Address
IP Address  Flag
=====
1   Serial3/0  16  in   work   1111
192.168.10.1
```

2.14 HDLC на синхронном интерфейсе, маршрутизация по RIP с модулем 1DTU:

**Конфигурация DI-1750:**

```

Welcome to DI-Mutil-Protocol 1750 Series Router
Router>ent
Router#disp run
Building configuration...
Current configuration:
!
!version 1.3.1D
service timestamps log date
service timestamps debug date
no service password-encryption
!
config-interface FastEthernet0/0
  config-ip address 192.168.20.1 255.255.255.0
  no config-ip directed-broadcast
!
config-interface Serial1/0
  no config-ip address
  no config-ip directed-broadcast
!
config-interface Async0/0
  no config-ip address
  no config-ip directed-broadcast
!
config-interface BM2/0
  config-ip address 192.168.10.1 255.255.255.252
  no config-ip directed-broadcast
  set-phy-layer speed 128000
  linemode lt
!
config-router rip
  config-network 192.168.10.0 255.255.255.252
  config-network 192.168.20.0 255.255.255.0
  config-neighbor 192.168.10.1
Router#

```

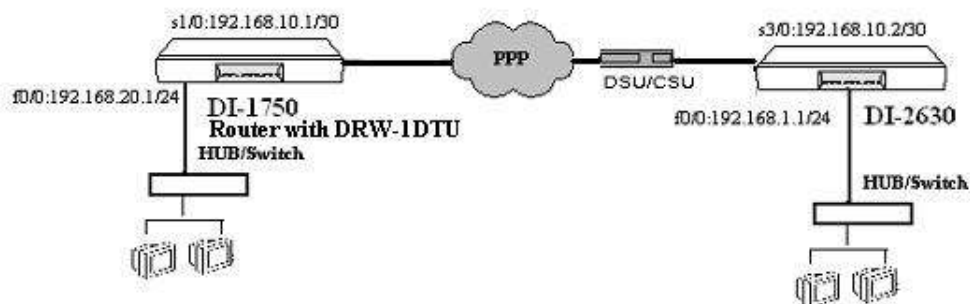
Конфигурация DI-2630:

```

Welcome to DI Multi-Protocol 2630 Series Router
Router>ent
Router#disp run
Building configuration...
Current configuration:
!
!version 1.3.1D
service timestamps log date
service timestamps debug date
no service password-encryption
!
config-interface FastEthernet0/0
  config-ip address 192.168.1.1 255.255.255.0
  no config-ip directed-broadcast
!
config-interface Ethernet3/1
  no config-ip address
  no config-ip directed-broadcast
  duplex half
!
config-interface Serial3/0
  config-ip address 192.168.10.2 255.255.255.252
  no config-ip directed-broadcast
!
config-interface Async0/0
  no config-ip address
  no config-ip directed-broadcast
!
config-router rip
  config-network 192.168.10.0 255.255.255.252
  config-network 192.168.1.0 255.255.255.0
  config-neighbor 192.168.10.2
!
Router#

```

2.15 PPP на синхронном интерфейсе, маршрутизация статическая, с модулем 1DTU:

**Конфигурация DI-1750:**

```

Welcome to DI-Multi-Protocol 1750 Series Router
Router>ent
Router#disp run
Building configuration...
Current configuration:
!
!version 1.3.1D
service timestamps log date
service timestamps debug date
no service password-encryption
!
config-interface FastEthernet0/0
  config-ip address 192.168.20.1 255.255.255.0
  no config-ip directed-broadcast
!
config-interface Serial1/0
  no config-ip address
  no config-ip directed-broadcast
!
config-interface Async0/0
  no config-ip address
  no config-ip directed-broadcast
!
config-interface BM2/0
  config-ip address 192.168.10.1 255.255.255.252
  no config-ip directed-broadcast
  set-phy-layer speed 128000
  linemode lt
!
config-ip route 192.168.1.0 255.255.255.0 192.168.10.2 !
!
Router#

```

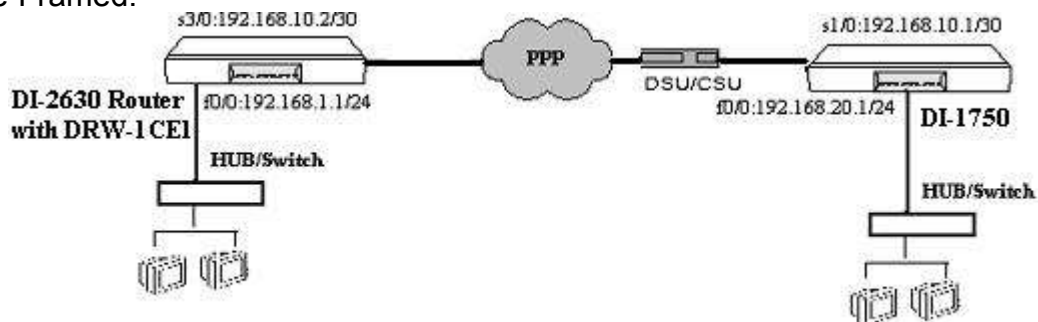
Конфигурация DI-2630:

```

Welcome to DI Multi-Protocol 2630 Series Router
Router>ent
Router#disp run
Building configuration...
Current configuration:
!
!version 1.3.1D
service timestamps log date
service timestamps debug date
no service password-encryption
!
config-interface FastEthernet0/0
  config-ip address 192.168.1.1 255.255.255.0
  no config-ip directed-broadcast
!
config-interface Ethernet3/1
  no config-ip address
  no config-ip directed-broadcast
  duplex half
!
config-interface Serial3/0
  config-ip address 192.168.10.2 255.255.255.252
  no config-ip directed-broadcast
!
config-interface Async0/0
  no config-ip address
  no config-ip directed-broadcast
!
config-ip route 192.168..0 255.255.255.0 192.168.10.1
!
Router#

```

2.16 HDLC на синхронном интерфейсе, маршрутизация статическая, с модулем Channelized E1 в режиме Framed:



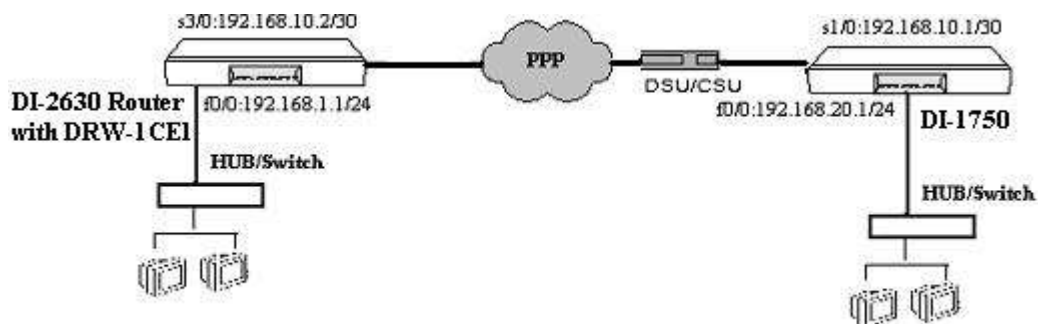
Конфигурация DI-2630:

```
Welcome to DI Multi-Protocol 2630 Series Router
Router>ent
Router#disp run
Building configuration...
Current configuration:
!
!version 1.3.1D
service timestamps log date
service timestamps debug date
no service password-encryption
!
config-controller E1 2/0
  config-framing NO-CRC4
  set-linecode hdb3
  channel 0
  timeslots 1-15
!
config-isdn switch-type basic-net3
!
config-interface FastEthernet0/0
  config-ip address 192.168.1.1 255.255.255.252
  no config-ip directed-broadcast
!
config-interface Serial2/0:0
  config-ip address 192.168.10.2 255.255.255.0
  no config-ip directed-broadcast
  config-bw 960
!
config-interface Async0/0
  no config-ip address
  no config-ip directed-broadcast
!
config-ip route 192.168.2.0 255.255.255.0 192.168.10.1
!
Router#
```

Конфигурация DI-1750:

```
Welcome to DI-Mutil-Protocol 1750 Series Router
Router>enter
Router#display run
Building configuration...
Current configuration:
!
!version 1.3.1D
service timestamps log date
service timestamps debug date
no service password-encryption
!
config-interface FastEthernet0/0
  config-ip address 192.168.20.1 255.255.255.0
  no config-ip directed-broadcast
!
config-interface Serial1/0
  config-ip address 192.168.10.1 255.255.255.252
  no config-ip directed-broadcast
  config-bw 960
!
config-interface Async0/0
  no config-ip address
  no config-ip directed-broadcast
!
config-ip route 192.168.1.0 255.255.255.0 192.168.10.2
!
Router#
```

2.17 HDLC на синхронном интерфейсе, маршрутизация статическая, с модулем Channelized E1 в режиме UnFramed:



Конфигурация DI-2630:

```

Welcome to DI Multi-Protocol 2630 Series Router
Router>ent
Router#disp run
Building configuration...
Current configuration:
!
!version 1.3.1D
service timestamps log date
service timestamps debug date
no service password-encryption
!
config-controller E1 2/0
  unframed
  set-linecode hdb3
!
config-isdn switch-type basic-net3
!
config-interface FastEthernet0/0
  config-ip address 192.168.1.1 255.255.255.0
  no config-ip directed-broadcast
!
config-interface Serial2/0:0
  config-ip address 192.168.10.2 255.255.255.252
  no config-ip directed-broadcast
  config-bw 2048
!
config-interface Async0/0
  no config-ip address
  no config-ip directed-broadcast
!
config-ip route 192.168.20.0 255.255.255.0
192.168.10.1
Router#

```

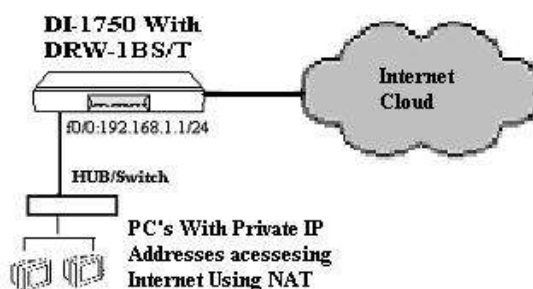
Конфигурация DI-1750:

```

Welcome to DI-Mutil-Protocol 1750 Series Router
Router>enter
Router#disp run
Building configuration...
Current configuration:
!
!version 1.3.1D
service timestamps log date
service timestamps debug date
no service password-encryption
!
config-interface FastEthernet0/0
  config-ip address 192.168.20.1 255.255.255.0
  no config-ip directed-broadcast
!
config-interface Serial1/0
  config-ip address 192.168.10.1 255.255.255.252
  no config-ip directed-broadcast
  config-bw 2048
!
config-interface Async0/0
  no config-ip address
  no config-ip directed-broadcast
!
config-ip route 192.168.1.0 255.255.255.0 192.168.10.2
!
Router#

```

2.18 Доступ к интернет по ISDN, скорость 64 Кбит через модуль DRW-1BST, NAT:

**Конфигурация DI-1750:**

```

Welcome to DI Multi-Protocol 1750 Series Router
Router>ent
Router#disp run
Building configuration...
Current configuration:
!
!version 1.3.1D
service timestamps log date
service timestamps debug date
no service password-encryption
!
config-isdn switch-type basic-net3
!
config-interface FastEthernet0/0
config-ip address 192.168.1.1 255.255.255.0
no config-ip directed-broadcast
config-ip nat inside
!
config-interface Serial1/0
no config-ip address
no config-ip directed-broadcast
!
config-interface Async0/0
no config-ip address
no config-ip directed-broadcast
!
config-interface BRI2/0
config-ip address negotiated
no config-ip directed-broadcast
config-ppp pap sent-username dlinkind xxxxxx--à ( ISP
password)
config-bw 128
set-dialer string 24339696
set-dialer load-threshold 5 4
config-ip nat outside
!
config-ip route default BRI2/0
!
config-ip access-list standard 1
config-permit any
!
config-ip nat inside source list 1 interface BRI2/0
!
Router#

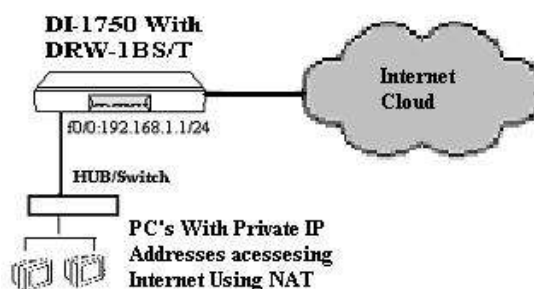
```

```

Router#disp isdn stat
Global ISDN Switchtype = basic-net3
ISDN b2/0 interface :
Layer 1 Status:
ACTIVE
Layer 2 Status:
TEI = 78, State =
MULTIPLE_FRAME_ESTABLISHED
Layer 3 Status:
1 Active Layer 3 Call(s)
Activated dsl 0 CCBs = 1
CCB:callid=3, sapi=0, ces=1, B-chan=1
Total Allocated ISDN CCBs = 1
Router#disp dialer int b2/0
BRI2/0 statistics
Idle timer (120 secs), Fast idle timer (20
secs) Wait for carrier (30 secs), Re-enable
(5 secs) Number of active calls = 1
Dial String Successes Failures Last called
Last status
24339696 3 0 never
Load threshold for dialing additional calls is 5
Load threshold for disconnecting redundant calls is 4
BRI2/0:1 - dialer type = ISDN Current
call connected 00:00:01:53
Connected to 24339696
Time until disconnect 119 second
Dialer state is Connected BRI2/0:2 -
dialer type = ISDN

```

2.19 Доступ к интернет по ISDN, скорость 128 Кбит через модуль DRW-1BST, NAT:

**Конфигурация DI-1750:**

```

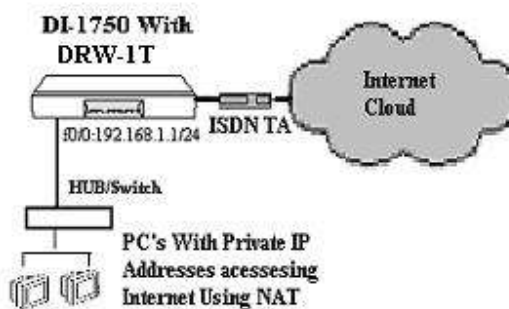
Router>enter
Router#disp run
Building configuration...
Current configuration:
!version 1.3.1D
service timestamps log date
service timestamps debug date
no service password-ncryption
!
config-isdn switch-type basic-net3
!
config-interface FastEthernet0/0
  config-ip address 192.168.1.1 255.255.255.0
  no config-ip directed-broadcast
  config-ip nat inside
!
config-interface Serial1/0
  no config-ip address
  no config-ip directed-broadcast
!
config-interface Async0/0
  no config-ip address
  no config-ip directed-broadcast
!
config-interface BRI2/0
  config-ip address negotiated
  no config-ip directed-broadcast
  config-ppp multilink
  config-ppp pap sent-username dlinkind xxxxx---à( ISP Password)
  config-bw 128
  set-dialer string 24339696
  set-dialer load-threshold 5 4
  config-ip nat outside
!
config-ip route default BRI2/0
config-ip access-list standard 1
  config-permit any
config-ip nat inside source list 1 interface BRI2/0
Router#

```



```
Router#disp dialer int b2/0
BRI2/0 statistics
Idle timer (120 secs), Fast idle timer (20 secs) Wait for carrier (30 secs), Re-enable (5 secs)
Number of active calls = 2
Dial String      Successes  Failures   Last called  Last status
24339696         2          83         never
Load threshold for dialing additional calls is 5
Load threshold for disconnecting redundant calls is 4
BRI2/0:1 - dialer type = ISDN Current call connected 00:00:04:03
Connected to 24339696
Dialer state is Connected
BRI2/0:2 - dialer type = ISDN Current call connected 00:00:03:33
Connected to 24339696
Dialer state is Connected
Router#disp isdn stat
Global ISDN Switchtype = basic-net3
ISDN b2/0 interface :
  Layer 1 Status:
    ACTIVE
  Layer 2 Status:
    TEI = 74, State = MULTIPLE_FRAME_ESTABLISHED
    TEI = 75, State = MULTIPLE_FRAME_ESTABLISHED
  Layer 3 Status:
    No Active Layer 3 Call(s)
  Activated dsl 0 CCBS = 0
Total Allocated ISDN CCBS = 0
```

2.20 Доступ к интернет по ISDN через внешний ТА на интерфейсе Serial, NAT:

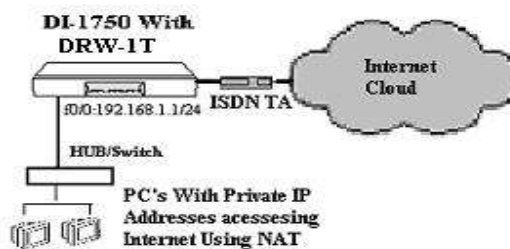


```

Router>enter
Router#display run
Building configuration...
Current configuration:
!
!version 1.3.1D
service timestamps log date
service timestamps debug date
no service password-encryption
!
config-interface FastEthernet0/0
  config-ip address 192.168.1.1 255.255.255.0 no config-ip directed-broadcast
  config-ip nat inside
!
config-interface s1/0
  config-ip address negotiated
  no config-ip directed-broadcast
  config-ppp pap sent-username dlkind xxxx---à(ISP Password)
  set-phy-layer speed 115200
  set-line dial
  set-dialer string 24339696
  config-async mode dedicated
  config-ip nat outside
!
config-interface Async0/0
  no config-ip address
  no config-ip directed-broadcast
  config-ip route default Serial1/0
!
config-ip access-list standard 1
  config-permit any
!
config-ip nat inside source list 1 interface Serial1/0
Router#

```

2.21 Доступ к интернет по ISDN через внешний TA на интерфейсе Auh, NAT:

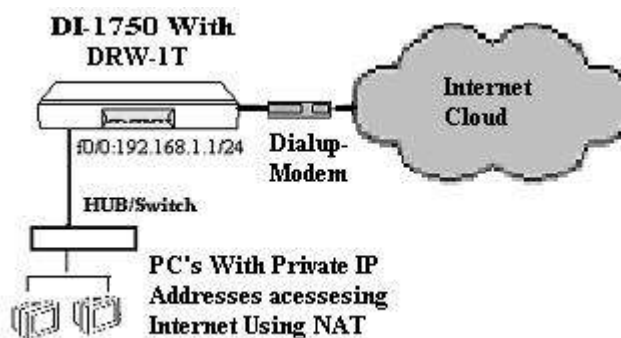


```

Router>enter
Router#display run
Building configuration...
Current configuration:
!
!version 1.3.1D
service timestamps log date
service timestamps debug date
no service password-encryption
!
config-interface FastEthernet0/0
  config-ip address 192.168.1.1 255.255.255.0
  no config-ip directed-broadcast
  config-ip nat inside
!
config-interface Serial1/0
  no config-ip address
  no config-ip directed-broadcast
!
config-interface Async0/0
  config-ip address negotiated
  no config-ip directed-broadcast
  config-ppp pap sent-username dlinkind xxxxxx --à (ISP Password)
  set-phy-layer speed 115200
  set-line dial
  set-dialer string 24339696
  config-async mode dedicated
  config-ip nat outside
!
config-ip route default Async0/0
!
config-ip access-list standard 1
  config-permit any
!
config-ip nat inside source list 1 interface Serial1/0
Router#

```

2.22 Доступ к интернет через внешний Dialup модем на интерфейсе Serial, NAT:

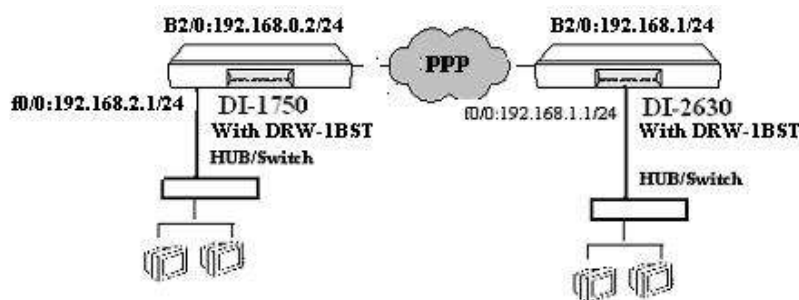


```

Router>enter
Router#display run
Building configuration...
Current configuration:
!version 1.3.1C
service timestamps log date
service timestamps debug date
no service password-encryption
!
config-interface FastEthernet0/0
  config-ip address 192.168.1.1 255.255.255.0
  no config-ip directed-broadcast
  config-ip nat inside
!
config-interface Serial1/0
  set-phy-layer mode async
  config-ip address negotiated
  no config-ip directed-broadcast
  config-ppp pap sent-username dlink inteld850
  set-line dial
  set-dialer string 24404444
  config-ip nat outside
!
config-interface Async0/0
  no config-ip address
  no config-ip directed-broadcast
!
config-ip route default Serial1/0
!
config-ip access-list standard 1
  config-permit any
!
config-ip nat inside source list 1 interface Serial1/0
Router#

```

2.23 PPP по ISDN, маршрутизация статическая, модуль DRW-1BST:

**Конфигурация DI-2630:**

Welcome to DI Multi-Protocol 2630 Series Router

Router>ent

Router#disp run

Building configuration...

Current configuration:

```
!
!version 1.3.1D
service timestamps log date
service timestamps debug date
no service password-encryption
!
config-isdn switch-type basic-net3
username dlink password 0 dlink
!
config-interface FastEthernet0/0
  config-ip address 192.168.1.1 255.255.255.0
  no config-ip directed-broadcast
!
config-interface Async0/0
  no config-ip address
  no config-ip directed-broadcast
!
config-interface BRI1/0
  config-ip address 192.168.0.1 255.255.255.0
  no config-ip directed-broadcast
  config-ppp authentication pap
  config-ppp pap sent-username dlink dlink
  set-dialer string 26529060
!
config-ip route 192.168.2.0 255.255.255.0 192.168.0.2
dialer-list 1 protocol ip permit
Router#
```

Конфигурация DI-1750:

Welcome to DI-Mutil-Protocol 1750 Series Router

Router>ent

Router#disp run

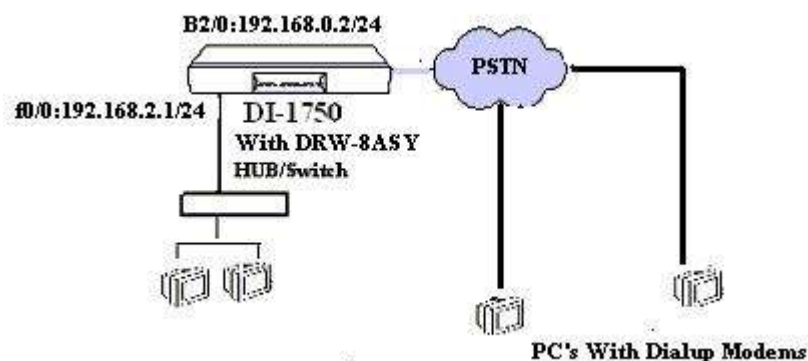
Building configuration...

Current configuration:

```
!
!version 1.3.1D
service timestamps log date
service timestamps debug date
no service password-encryption
!
config-isdn switch-type basic-net3
username dlink password 0 dlink
!
config-interface FastEthernet0/0
  config-ip address 192.168.2.1 255.255.255.0
  no config-ip directed-broadcast
!
config-interface Async0/0
  no config-ip address
  no config-ip directed-broadcast
!
config-interface BRI2/0
  config-ip address 192.168.0.2 255.255.255.0
  no config-ip directed-broadcast
  config-ppp authentication pap
  config-ppp pap sent-username dlink dlink
  set-dialer string 26529930
!
config-ip route 192.168.1.0 255.255.255.0 192.168.0.1
dialer-list 1 protocol ip permit
Router#
```

For 128Kbps Connection --< Go to ISDN Interface configuration :- config-interface BRI2/0 and config-ppp multilink.

2.24 Удаленный доступ к сети по DIALUP, модуль DRW-8A/S



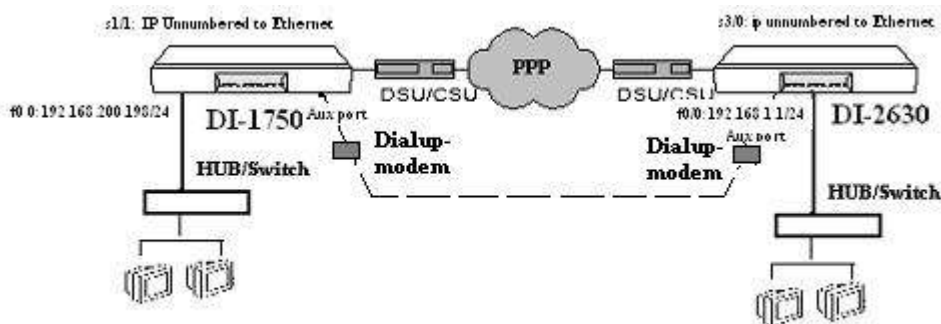
```

Router>enter
Router#display run
Building configuration...
Current configuration:
!
!version 1.3.1D
service timestamps log date
service timestamps debug date
no service password-encryption
!
config-ip local pool dlink 192.168.2.193 2
!
username dlink password 0 dlink
!
config-interface FastEthernet0/0
  config-ip address 192.168.2.196 255.255.255.0
  no config-ip directed-broadcast
!
config-interface Serial4/0
  set-phy-layer mode async
  config-ip unnumbered FastEthernet0/0
  no config-ip directed-broadcast
  config-ppp authentication chap
  config-peer default ip address pool dlink
  set-phy-layer speed 115200
  set-line dial
!
config-interface Serial4/1
  set-phy-layer mode async
  config-ip unnumbered FastEthernet0/0
  no config-ip directed-broadcast
  config-ppp authentication chap
  config-peer default ip address pool dlink
  set-phy-layer speed 115200
  set-line dial
!
config-interface Serial4/2
  no config-ip address
  no config-ip directed-broadcast

```

```
!  
config-interface Serial4/3  
  no config-ip address  
  no config-ip directed-broadcast  
!  
config-interface Serial4/4  
  no config-ip address  
  no config-ip directed-broadcast  
!  
config-interface Serial4/5  
  no config-ip address  
  no config-ip directed-broadcast  
!  
config-interface Serial4/6  
  no config-ip address  
  no config-ip directed-broadcast  
!  
config-interface Serial4/7  
  no config-ip address  
  no config-ip directed-broadcast  
!  
config-interface Async0/0  
  no config-ip address  
  no config-ip directed-broadcast  
!  
Router#
```

2.25 Вакср выделенной линии с использованием Dialup модема:

**Конфигурация DI-1750:**

```

Welcome to DI Multi-Protocol 1750 Series Router
Router>enter
Router#sh run
Building configuration...
Current configuration:
!version 1.3.00
service timestamps log date
service timestamps debug date
no service password-encryption
!
username dlink password 0 dlink
config-interface FastEthernet0/0
  config-ip address 192.168.200.198 255.255.255.0
  no config-ip directed-broadcast
!
config-interface Serial1/0
  config-ip unnumbered FastEthernet0/0
  no config-ip directed-broadcast
  config-encap ppp
!
config-interface Async0/0
  config-ip unnumbered FastEthernet0/0
  no config-ip directed-broadcast
  config-ppp authentication pap
  set-phy-layer speed 115200
  set-line dial
!
config-ip route 192.168.1.0 255.255.255.0 Serial1/1
config-ip route 192.168.1.0 255.255.255.0 Async0/0 10
Router#

```

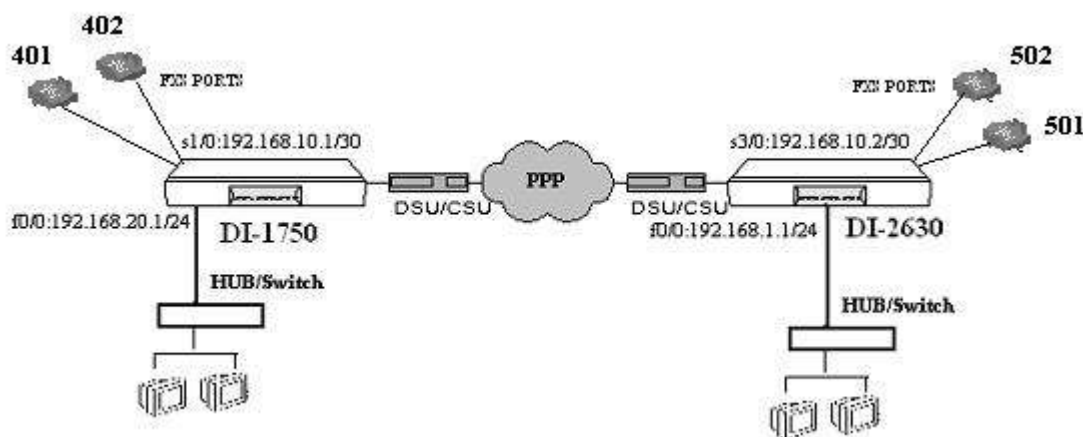
Конфигурация DI-2630:

```

Router#display run
Building configuration...
Current configuration:
!version 1.3.1C
service timestamps log date
service timestamps debug date
no service password-encryption
!
username dlink password 0 dlink
!
config-interface FastEthernet0/0
  config-ip address 192.168.1.1 255.255.255.0
  no config-ip directed-broadcast
!
config-interface Serial3/0
  set-backup interface Async0/0
  set-backup delay 10 10
  config-ip unnumbered FastEthernet0/0
  no config-ip directed-broadcast
  config-encap ppp
!
config-interface Async0/0
  config-ip unnumbered FastEthernet0/0
  no config-ip directed-broadcast
  config-ppp pap sent-username dlink dlink
  set-line dial
  set-dialer string 26526161
!
config-ip route 192.168.200.0 255.255.255.0 Serial3/0
config-ip route 192.168.200.0 255.255.255.0 Async0/0
10
!
dialer-list 1 protocol ip permit
Router#

```


2.26 VOIP : конфигурация FXS-FXS:

**Конфигурация DI-1750:**

```

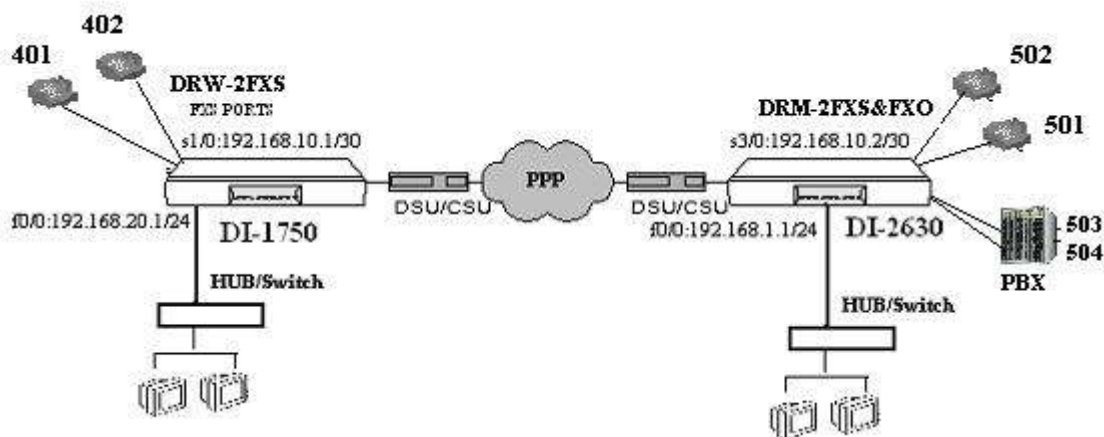
Welcome to DI Multi-Protocol 1750 Series Router
Router>enter
Router#display run
Building configuration... Current configuration:
!version 1.3.1D
service timestamps log date
service timestamps debug date
no service password-encryption
!
config-interface FastEthernet0/0
  config-ip address 192.168.20.1 255.255.255.0
  no config-ip directed-broadcast
!
config-interface Serial1/0
  config-ip address 192.168.10.1 255.255.255.252
  no config-ip directed-broadcast
  config-encap ppp
!
config-interface Async0/0
  no config-ip address
  no config-ip directed-broadcast
!
config-ip route 192.168.1.0 255.255.255.0 192.168.10.2
!
match-dialpeer destination
!
set-dial-peer 1 pots
  config-destination-pattern 401
  config-port 2/0
!
set-dial-peer 2 pots
  config-destination-pattern 402
  config-port 2/1
!
set-dial-peer 3 voip
  config-destination-pattern 501
  set-session 192.168.1.1
  config-codec g729r8
!
set-dial-peer 4 voip
  config-destination-pattern 502
  set-session 192.168.1.1
  config-codec g729r8
!
config-voice-port 2/0
!
config-voice-port 2/1
!
Router#

```

Конфигурация DI-2630:

```
Welcome to DI Multi-Protocol 2630 Series Router
Router>enter
Router#display run
Building configuration...
Current configuration:
!
!version 1.3.1C
service timestamps log date
service timestamps debug date
no service password-encryption
!
config-interface FastEthernet0/0
  config-ip address 192.168.1.1 255.255.255.0
  no config-ip directed-broadcast
!
config-interface Ethernet1/1
  no config-ip address
  no config-ip directed-broadcast
  duplex half
!
config-interface Serial1/0
  config-ip address 192.168.10.2 255.255.255.252
  no config-ip directed-broadcast
  config-encap ppp
!
config-interface Async0/0
  no config-ip address
  no config-ip directed-broadcast
!
config-ip route 192.168.20.0 255.255.255.0 192.168.10.1
!
!
match-dialpeer destination
!
set-dial-peer 1 pots
  config-destination-pattern 501
  config-port 3/0
!
set-dial-peer 2 pots
  config-destination-pattern 502
  config-port 3/1
!
set-dial-peer 3 voip
  config-destination-pattern 401
  set-session 192.168.20.1
  config-codec g729r8
!
set-dial-peer 4 voip
  config-destination-pattern 402
  set-session 192.168.20.1
  config-codec g729r8
!
config-voice-port 3/0
!
config-voice-port 3/1
!
Router#
```

2.27 VOIP: конфигурация FXS-FXO:

**Конфигурация DI-1750:**

```

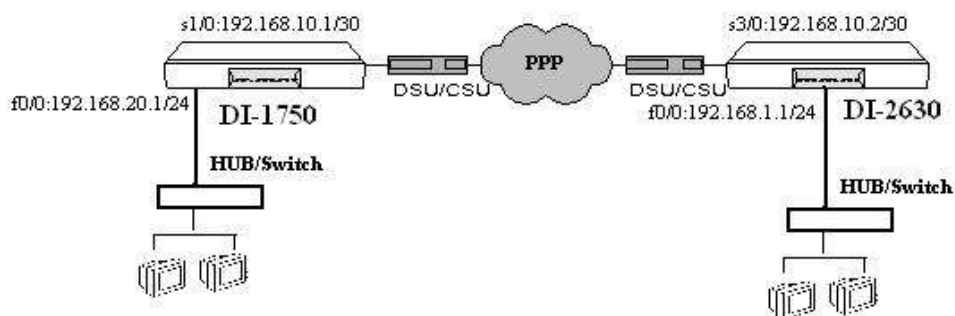
Welcome to DI Multi-Protocol 1750 Series Router
Router>enter Router#display run Building configuration... Current configuration:
!version 1.3.1D
service timestamps log date service timestamps debug date no service password-
encryption
!
config-interface FastEthernet0/0
  config-ip address 192.168.20.1 255.255.255.0
  no config-ip directed-broadcast
!
config-interface Serial1/0
  config-ip address 192.168.10.1 255.255.255.252
  no config-ip directed-broadcast
  config-encap ppp
!
config-interface Async0/0
  no config-ip address
  no config-ip directed-broadcast
!
config-ip route 192.168.1.0 255.255.255.0 192.168.10.2
!
match-dialpeer destination
!
set-dial-peer 1 pots
  config-destination-pattern 401
  config-port 2/0
!
set-dial-peer 2 pots
  config-destination-pattern 402
  config-port 2/1
!
set-dial-peer 3 voip
  config-destination-pattern 501
  set-session 192.168.1.1
  config-codec g729r8
!
set-dial-peer 4 voip
  config-destination-pattern 502
  set-session 192.168.1.1
  config-codec g729r8
!
set-dial-peer 5 voip
  config-destination-pattern 503
  set-session 192.168.1.1
  config-codec g729r8
!
set-dial-peer 6 voip
  config-destination-pattern 504
  set-session 192.168.1.1
  config-codec g729r8
!
config-voice-port 2/0
config-voice-port 2/1
Router#

```

Конфигурация DI-2630:

```
Welcome to DI Multi-Protocol 2630 Series Router
Router>enter
Router#display run
Building configuration...
Current configuration:
!
!version 1.3.1C
service timestamps log date
service timestamps debug date
no service password-encryption
!
config-interface FastEthernet0/0
  config-ip address 192.168.1.1 255.255.255.0
  no config-ip directed-broadcast
!
config-interface Ethernet1/1
  no config-ip address
  no config-ip directed-broadcast
  duplex half
!
config-interface Serial1/0
  config-ip address 192.168.10.2 255.255.255.252
  no config-ip directed-broadcast
```

2.28 PPP на синхронном интерфейсе, маршрутизация по OSPF :

**Конфигурация DI-1750:**

```

Welcome to DI Multi-Protocol 1750 Series Router
Router>enter
Router#display run
Building configuration...
Current configuration:
!
!version 1.3.1D
service timestamps log date
service timestamps debug date
no service password-encryption
!
config-interface FastEthernet0/0
  config-ip address 192.168.20.1 255.255.255.0
  no config-ip directed-broadcast
!
config-interface Serial1/0
  config-ip address 192.168.10.1 255.255.255.252
  no config-ip directed-broadcast
  config-encap ppp
!
config-interface Async0/0
  no config-ip address
  no config-ip directed-broadcast
!
config-router ospf 1
  config-network 192.168.10.0 255.255.255.252 area 1
  config-network 192.168.20.0 255.255.255.0 area 1
!
Router#

```

Конфигурация DI-2630:

```

Welcome to DI Multi-Protocol 2630 Series Router
Router>enter
Router#display run
Building configuration...
Current configuration:
!
!version 1.3.1D
service timestamps log date
service timestamps debug date
no service password-encryption
!
config-interface FastEthernet0/0
  config-ip address 192.168.1.1 255.255.255.0
  no config-ip directed-broadcast
!
config-interface Serial1/0
  config-ip address 192.168.10.2 255.255.255.252
  no config-ip directed-broadcast
  config-ip mask-reply
  config-encap ppp
!
config-interface Async0/0
  no config-ip address
  no config-ip directed-broadcast
!
config-router ospf 1
  config-network 192.168.10.0 255.255.255.252 area 1
  config-network 192.168.1.0 255.255.255.0 area 1
!
Router#

```