

8/16-портовый переключатель KVM с портами PS2/USB



ФУНКЦИИ

- Дисплей OSD
- Поддержка каскадной архитектуры до 3 уровня. Данная архитектура не требует специальной настройки.
- Эмуляция клавиатуры предотвращает ошибки загрузки
- Поддержка горячего подключения: все устройства, подключаемые к KVM могут быть отключены или добавлены в любое время¹
- Для переключения ПК используется один из трех интерфейсов:
 - Кнопка на передней панели
 - Горячие клавиши на клавиатуре PS/2
 - Дисплей OSD
- LED-дисплей для отображения состояния ПК и/или сервера

СОВМЕСТИМОСТЬ

- Полная совместимость со стандартами USB 1.1/ 2.0
- Поддержка операционных систем Windows, Linux, Mac OS 9/OS X и Sun
- Устанавливается в 19" стойку (высота 1U)
- Разрешение монитора до 2048 x 1536

¹ Каскадная архитектура используется DKVM-450

8/16-портовый переключатель DKVM-440/450 с портами PS2/USB - это высокоэффективное решение, разработанное для управления до 4096* компьютерами от одной консоли.

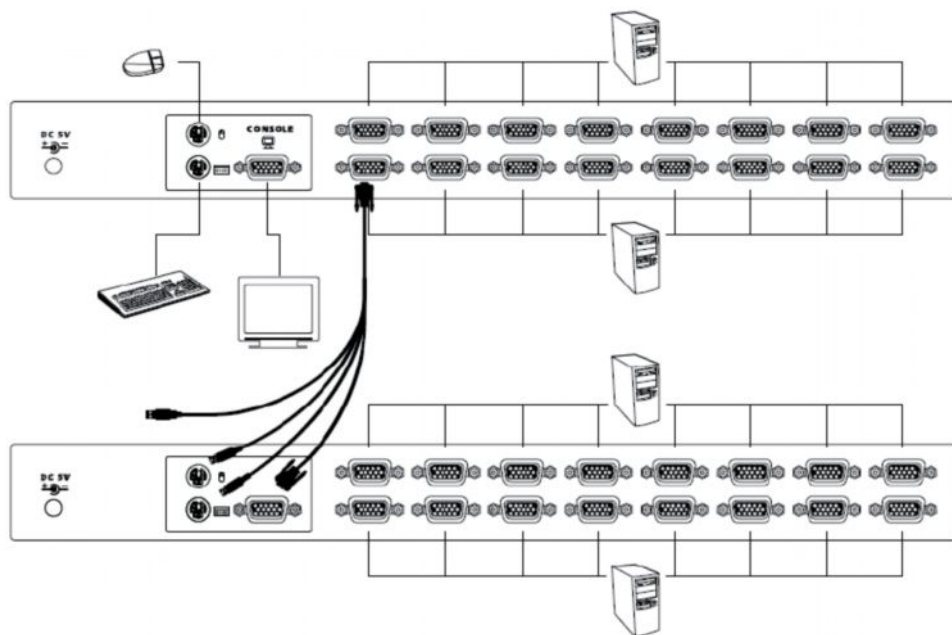
Универсальное управление

Переключение между клиентами происходит с помощью кнопок на передней панели, горячими клавишами на клавиатуре или с помощью меню OSD дисплея. Меню на экране позволяет задавать каждому каналу имя для обеспечения простой и легкой навигации. Удобная функция автосканирования позволяет автоматически переключаться между множеством компьютеров последовательно в заданных интервалах. С помощью индикаторов на передней панели можно видеть состояние рабочей станции/сервера. Зеленый свет индикаторов указывает на то, что система находится в режиме онлайн, красные индикаторы указывают, что система была выбрана для управления через консоль.

Удобная установка

Прочный металлический корпус может устанавливаться в стандартную 19-дюймовую стойку. Этот переключатель поддерживает каскадную архитектуру подключения KVM-переключателей до 3 уровня, данная архитектура не требует специальной настройки или автоматической настройки в качестве главного или ведомого устройства. Рабочие станции могут быть подключены через клавиатуру/мышь или порт PS/2 с помощью кабеля. Встроенная функция эмуляции клавиатуры PS/2 или USB позволяет всем подключенным компьютерам успешно загружаться, не выдавая сообщений об ошибке клавиатуры. Благодаря поддержке «горячего» подключения можно добавлять или отключать KVM-переключатели без необходимости отключения DKVM-440/450.

Пример каскадной конфигурации



*Только для модели DKVM-450

Технические характеристики

DKVM-440

DKVM-450



Количество управляемых компьютеров		8	16
Способ переключения		Кнопка Push и горячие клавиши (на клавиатуре PS/2) или OSD (On-Screen-Display)	
Индикаторы		Красный при переключении ПК Зеленый при режиме ПК в онлайн/чтении	
Разъемы ПК	Видео	8-контактный разъем HDB "мама"	16-контактный разъем HDB-15 "мама"
	Клавиатура/Мышь	PS/2 и USB	
Консольные порты	Клавиатура	1 x 6-контактный разъем mini-DIN "мама"	
	Мышь	1 x 6-контактный разъем mini-DIN "мама"	
	Видео	1 разъем HDB-15 «мама»	
Порт для обновления программного обеспечения		Mini USB	
Интервал автосканирования		Настраиваемый интервал через OSD меню	
Дисплей DDC, DDC2		Максимальное разрешение до 2048 x 1536 @ 65 Гц	
«Горячая» замена во время работы		Да	
Поддержка операционных систем		Windows 98SE/ME/2000/2003/2008/XP/Vista/7, Linux, Mac OS 9/OS X и Sun Microsystems	
Питание		Через внешний адаптер питания	
Размеры (Д x Ш x В)		44 x 15.7 x 4.5 см	
Вес		1750 г	1900 г
Материал корпуса		Металлический	
Рабочая температура		От 0 до 50 C	
Влажность		От 0 до 80 % без конденсата	
Сертификаты		FCC, CE, C-Tick, IC, CSA	



Версия 01 (Май 2010)

D-Link является зарегистрированной торговой маркой D-Link Corporation/D-Link System Inc.
Все другие торговые марки являются собственностью их владельцев.