

1000Base-T to 1000Base-SX/LX

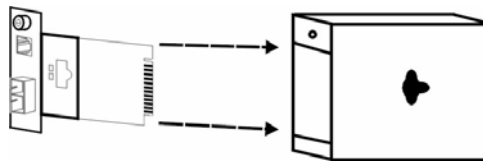
Media Converter

1 Connecting to Power

- This Converter is a plug-and-play device.
- Connect the supplied AC to DC power adaptor with a power voltage of 7.5Vdc/1.5Amp to the DC-Jack on the converter, and then attach the plug into a standard AC outlet.

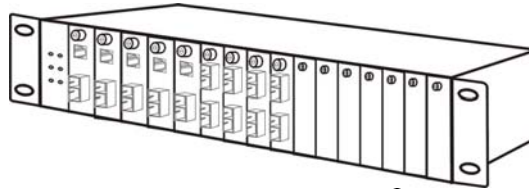
2 Installing in a Chassis

The Converter can be fit into any of the expansion slots on a special designed chassis.



Unscrew and pull out the media converter board

- First, install the converter onto a carrier supplied with the chassis:
Step 1- Unscrew and pull out the media converter board.
Step 2- Plug in the media board to any of the vacant slot.
Step 3- Fit the converter onto the carrier and use the screw to secure it.



3 LED Indicator

POWER

LINK/ACT

LEDs	State	Indication
Power (PWR)	Steady	Power on
	Lights off	Power off
LINK/ACT	Lights on	Linking
	Lights off	Not Linking

4 Link Pass Through Function

LLCF (Link Loss Carry Forward)

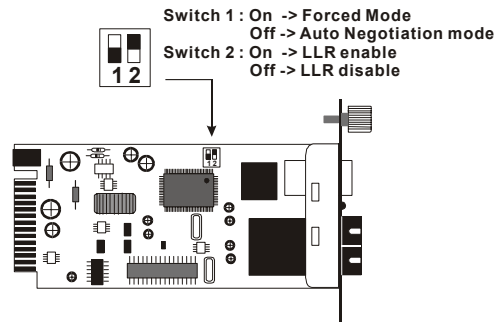
When a device connected to the converter and the TP line loss the link, the converter's fiber will disconnect the link of transmit, so that the other ends will know that there is a linkage error on this end. And when the Fiber line loss the link, the converter's TP will disconnected, and the other end will know that there is linkage problem exist.

There is a default LLCF setting on this converter.

LLR (Link Loss Return)

When a device connected to the converter and the fiber line loss the link, the converter's fiber will disconnect the link of transmit.

There is a switch to enable or disable the function of the media converter.



Switch

There is a two pin DIP switch on the module which define as switch 1 and switch 2:

■ Switch 1: Fiber mode switch

When the switch was turned to “On”, it means that the fiber was turned to forced mode, and “Off” for auto-negotiation mode.

Note: Be sure the opposite end is using the same setting(forced or Auto-negotiation). And when using two converters at the same time, the two converters MUST set to forced mode.

■ Switch 2: LLR

When the switch was turned to “On”, it means that the LLR was enabled and “Off” for disabled.

Note: When using two converters at the same time, then only one converter need to enable the LLR function.

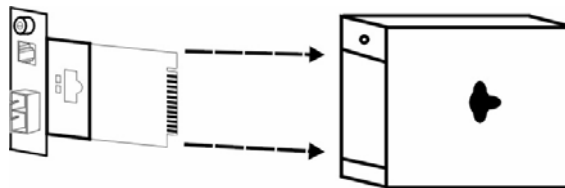
The Switch can be mounted in an EIA standard size, 19-inch rack, which can be placed in a wiring closet with other equipment. To install, attach the mounting brackets on the switch’s front panel (one on each side) and secure them with the screws provided.

1**Stromversorgung**

- Dieser Konverter ist ein Plug & Play-Gerät.
- Schließen Sie das mitgelieferte Netzteil (7,5 V Gleichspannung/1,5 A) an die Eingangsbuchse des Konverters an. Verbinden Sie das Netzteil dann mit einer Steckdose.

2**Installation in einem Basisgehäuse**

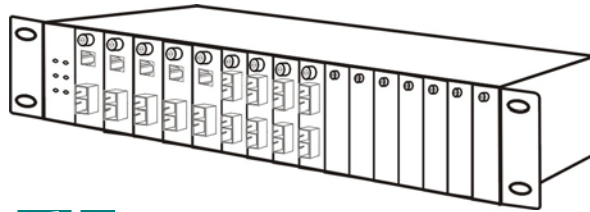
Der Konverter kann in einen beliebigen Erweiterungssteckplatz eines speziellen Basisgehäuses montiert werden.



Lösen Sie die Schrauben der Medienkonverterkarte und ziehen Sie die Karte heraus.

- Installieren Sie den Konverter zunächst auf einem zum Basisgehäuse gehörenden Träger. Gehen Sie dabei wie folgt vor:
Schritt 1: Lösen Sie die Schrauben der Medienkonverterkarte und ziehen Sie die Karte heraus.
Schritt 2: Stecken Sie die Konverterkarte in einen beliebigen freien Steckplatz.

Schritt 3: Bringen Sie den Konverter auf dem Träger an. Sichern Sie ihn mit der Schraube.



LED-Anzeigen

БМВО

ОГЛНК\ACT

LEDs	Status	Bedeutung
Stromversorgung (PWR)	Dauerlicht	Eingeschaltet
	Aus	Ausgeschaltet
LINK/ACT	An	Verbunden
	Aus	Nicht verbunden



Pass-Through-Funktion

LLCF (Link Loss Carry Forward)

Wenn ein mit dem Konverter und der TP-Leitung verbundenes Gerät die Verbindung nicht halten kann, wird die Übertragungsverbindung durch die Glasfaserleitung des Konverters abgebrochen. Dies dient der anderen Seite als Mitteilung über den Übertragungsfehler. Wenn die Verbindung von der Glasfaserleitung nicht gehalten werden kann, so

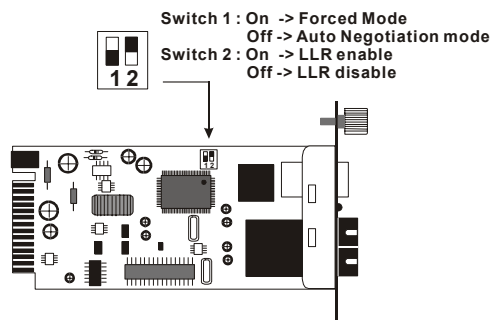
wird die TP-Leitung des Konverters unterbrochen. Dadurch erhält die andere Seite Kenntnis von dem aufgetretenen Übertragungsproblem.

Der Konverter ist standardmäßig auf LLCF eingestellt.

LLR (Link Loss Return)

Wenn ein mit dem Konverter und dem Glasfaserleitung verbundenes Gerät die Verbindung nicht halten kann, wird die Übertragungsverbindung durch die Glasfaserleitung des Konverters unterbrochen.

Es ist ein Schalter zum Ein- und Ausschalten der Funktion des Medienkonverters vorhanden.



Schalter

Am Modul befindet sich ein zweiteiliger DIP-Schalter, bezeichnet als Schalter 1 (Switch 1) und Schalter 2 (Switch 2):

■ Schalter 1: Schalter für den Modus des Glasfaserkabels

Wenn der Schalter auf „Ein“ gestellt ist, ist das Glasfaserkabel auf den Standardmodus eingestellt, bei „Aus“ auf den automatischen Einstellungsmodus.

Hinweis: Stellen Sie sicher, dass die andere Seite dieselben Einstellungen benutzt (Standardeinstellung oder automatische Einstellung). Sollten Sie zur gleichen Zeit zwei Konverter in Betrieb haben, so stellen Sie sicher, dass bei den Konvertern die Standardeinstellung eingestellt ist.

■ Schalter 2: LLR

Wenn der Schalter auf „Ein“ gestellt ist, ist LLR aktiviert, bei „Aus“ deaktiviert.

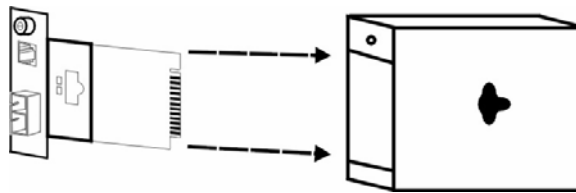
Hinweis: Sollten Sie zwei Konverter gleichzeitig in Betrieb haben, muss lediglich bei einem Konverter die LLR-Funktion aktiviert sein.

1**Alimentation**

- Ce convertisseur est un équipement « plug and play ».
- Branchez l'adaptateur d'alimentation secteur conçu pour fournir 7,5Vdc/1,5A sur le convertisseur et sur une prise secteur standard.

2**Installation dans un châssis**

Le convertisseur peut être installé dans n'importe quel emplacement d'extension d'un châssis spécial.



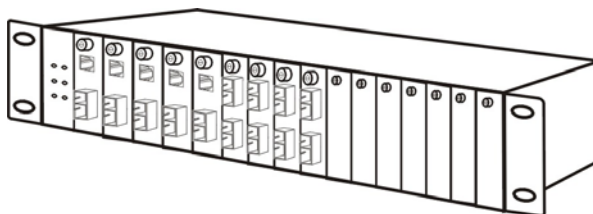
Dévissez et tirez le convertisseur

- Commencez par installer le convertisseur sur un support fourni avec le châssis :

Étape 1- Dévissez et tirez le convertisseur.

Étape 2- Enfichez le convertisseur dans l'un des emplacements vides.

Étape 3- Fixez le convertisseur sur le support à l'aide d'une vis.



3 Voyants

БМВО

ОГЛНК\ACT

LEDs	Status	Indication
Alimentation (PWR)	Allumé	Alimentation on
	Eteint	Alimentation off
LINK/ACT	Allumé	Liaison
	Eteint	Pas de liaison

4 Fonction de test de liaison

LLCF (indication de coupure de liaison vers l'aval)

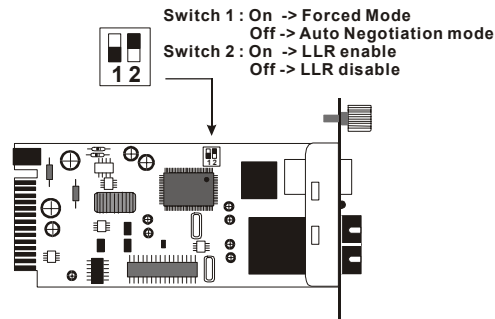
Lorsqu'un équipement relié au convertisseur et la paire torsadée perdent la liaison, la fibre du convertisseur déconnecte la liaison d'émission, de sorte que l'équipement situé à l'autre extrémité est informé de l'existence d'un problème de liaison. Lorsque la ligne en fibre optique perd la liaison, la paire torsadée du convertisseur est déconnectée, de sorte que l'autre extrémité est informée de l'existence d'un problème de liaison.

Sur ce convertisseur, le paramètre LLCF a une valeur par défaut.

LLR (indication de coupure de liaison vers l'amont)

Lorsqu'un équipement relié au convertisseur et la ligne à fibre optique perdent la liaison, la fibre du convertisseur déconnecte la liaison d'émission.

Un commutateur permet d'activer ou de désactiver les fonctions du convertisseur de support.



Commutateur

Le commutateur DIP à deux broches du module est constitué de deux commutateurs : commutateur 1 et commutateur 2:

■ Commutateur 1 : commutateur de mode.

Lorsqu'il est dans la position « On », la fibre est en mode forcé.

Lorsqu'il est dans la position « Off », la fibre est en mode négociation automatique.

Nota : le paramétrage doit être le même à l'autre extrémité (mode forcé ou mode négociation automatique). Si deux convertisseurs sont utilisés en même temps, ils DOIVENT être tous deux en mode forcé.

■ Commutateur 2 : LLR

Lorsque le commutateur est dans la position « On », c'est que la fonction LLR est activée. Dans la position « Off », la fonction LLR est désactivée.

Nota : lorsque deux convertisseurs sont utilisés en même temps, la fonction LLR n'est à activer que sur l'un d'entre eux.

1000Base-T to 1000Base-SX/LX

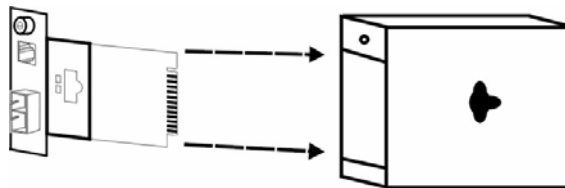
Media Converter

1**Conexión a la corriente**

- Este convertidor es un dispositivo plug-and-play.
- Conecte el adaptador de corriente CA a CC con un voltaje de 7.5Vdc/1.5Amp a la toma CC del convertidor y a continuación, enchúfelo a la toma estándar CA.

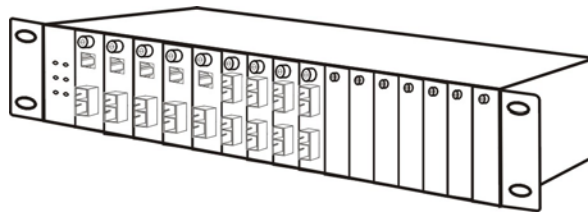
2**Instalación en un chasis**

El convertidor puede instalarse en cualquier ranura de expansión de un chasis con un diseño específico.



Desatornille y abra la placa del convertidor de medios.

- Primero instale el convertidor en un portador que vendrá en el chasis:
Paso 1- Desatornille y abra la placa del convertidor de medios.
Paso 2- Inserte la placa de medios en una de las ranuras libres.
Paso 3- Coloque el convertidor en el portador y utilice el tornillo para asegurarlo.



3 Voyants

ЪМВЪО

ОГЛНК\ACT

LEDs	Status	Indication
Alimentation (PWR)	Allumé	Alimentation on
	Eteint	Alimentation off
LINK/ACT	Allumé	Liaison
	Eteint	Pas de liaison

4 Link Pass Through Funcion

LLCF (Link Loss Carry Forward)

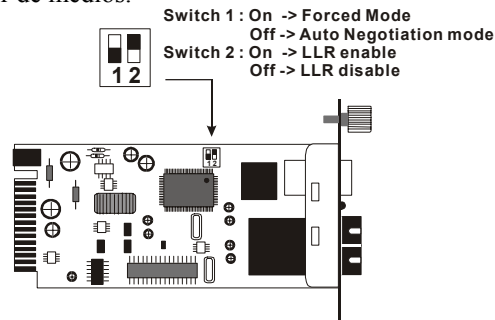
Cuando un dispositivo conectado al convector mediante el conector de par trenzado pierda el enlace, el convector desconectará el enlace de transmisión de fibra, así, en el otro extremo se reconocerá que ha habido un error en el enlace. Del mismo modo, cuando la pérdida de enlace se produzca por causa del dispositivo conectado en el conector de fibra, se desconectará el enlace de transmisión de par trenzado.

Existe una configuración LLCF por defecto en el convector:

LLR (Link Loss Return)

Cuando un dispositivo conectado al convertor pierda el enlace del conector de fibra, el convertor de fibra desconectará el enlace de transmisión.

Existe también un conmutador para habilitar o deshabilitar la función del convertor de medios.



Conmutador

Existen dos conmutadores DIP en el módulo, definidos como conmutador 1 y conmutador 2:

■ Conmutador 1: Modo fibra

Al posicionarlo en encendido “on”, el conector de fibra está en modo forzado, en la posición apagado “off” para el modo auto-negociación.

Nota: Asegurarse que el extremo opuesto está usando la misma configuración (forzado o auto-negociación). Y al usar dos convertidores al mismo tiempo, ambos DEBEN estar configurados en modo forzado

■ Conmutador 2: LLR

Modo encendido “on” para habilitar LLR, apagado “off” para deshabilitarlo.

Nota: Al usar dos convertidores al mismo tiempo, entonces únicamente un solo convertidor necesita tener habilitada la función LLR.

1000Base-T to 1000Base-SX/LX

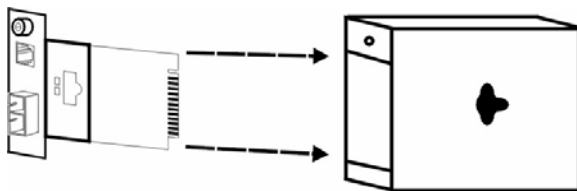
Media Converter

1**Alimentazione**

- Il Converter è un dispositivo plug-and-play.
- Connettere il trasformatore AC-CC con voltaggio pari a 7.5Vdc/1.5Amp al connettore CC del converter e alla presa AC standard.

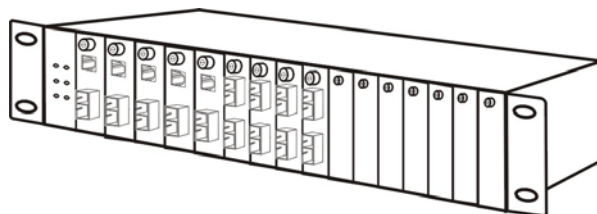
2**Installazione in uno chassis**

Il Converter può essere inserito in un qualsiasi slot di espansione in uno chassis appositamente progettato.



Unscrew and pull out the media converter board

- Installare il converter in un alloggiamento dello chassis:
Fase 1- Svitare ed estrarre la scheda del media converter.
Fase 2- Inserire la scheda in un qualsiasi slot libero.
Fase 3- Incastrare la scheda nell'alloggiamento e utilizzare le viti per fissarla.



3 LED diagnostici

ПМВО

ОГЛК\ACT

LED	Stato	Indicazione
Alimentazione (PWR)	Fisso	Acceso
	Luce Spenta	Spento
LINK/ACT	Luce Accesa	Collegato
	Luce Spenta	Non Collegato

4 Funzione di Collegamento Pass Through

LLCF (Link Loss Carry Forward)

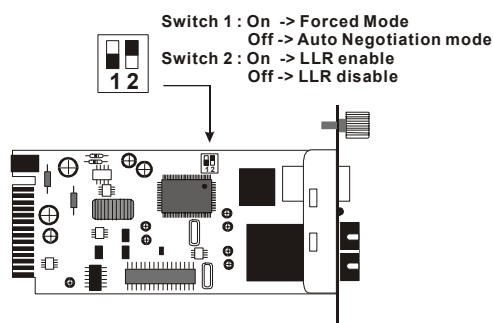
Quando un apparato connesso al convertitore e al TP di perdita di linea, il convertitore di fibra disconnetterà il collegamento della trasmissione, cosicché gli altri terminali sapranno che c'è un errore di collegamento sul terminale. E quando la linea in fibra perderà il collegamento, il TP del convertitore si disconnetterà e gli altri terminali sapranno che esiste un problema di connessione.

Questa è l'impostazione LLCF di fabbrica sul convertitore.

LLR (Link Loss Return)

Quando un apparato connesso al convertitore e alla fibra di perdita di linea, il convertitore di fibra disconetterà il collegamento della trasmissione.

Il convertitore di media è dotato di un interruttore (switch) per abilitare o disabilitare la funzione



Switch

Sul modulo è presente un DIP switch a due pin che è definito switch 1 e switch 2:

■ Switch 1: switch modalità fibra

Quando lo switch è posizionato su “On” significa che la fibra sta funzionando in modo forzato, se posizionato su “Off” è in modalità di auto-negoziazione

Nota: Assicurarsi che il terminale opposto sia usando le stesse impostazioni (forzato o Auto-negoziazione). Quando vengono usati due convertitori allo stesso tempo, entrambi DEVONO essere impostati in modalità forzata

■ Switch 2: LLR

Quando lo switch è posizionato su “On” significa che la funzionalità LLR è abilitata, se posizionato su “Off” è disabilitata.

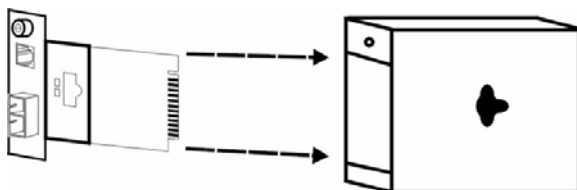
Nota: Quando vengono usati due convertitori allo stesso tempo, solo uno dei due deve avere la funzione LLR abilitata.

1**Подключение питания**

- Преобразователь является устройством типа «Plug-and-Play».
- Подключите входящий в состав поставки блок питания AC/DC с выходным постоянным напряжением 7.5В/1.5А к разъему Конвертора, а затем к стандартной розетке питания.

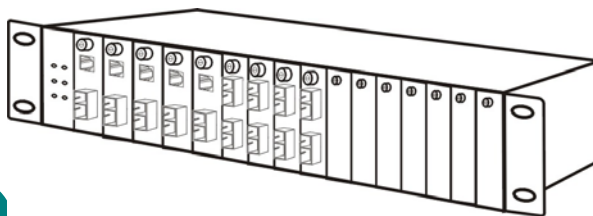
2**Установка в стойке**

Конвертор может быть установлен в любой слот расширения специальной стойки.



Отверните винт и вставьте внутрь плату Конвертора

- Во-первых, вставьте Конвертор по направляющим в стойку:
Шаг 1- Отверните винт и выньте плату Конвертора.
Шаг 2- Вставьте плату Конвертора в любой свободный слот.
Шаг 3- Установите Конвертор, перемещая его по направляющим до крайнего положения, и зафиксируйте его винтом.



3 Индикаторы состояния

Индикатор	Состояние	Описание
Питание (PWR)	Светится постоянно	Питание включено
	Не горит	Питание выключено
LINK/ACT	Горит	Связь есть
	Не горит	Связи нет

4 Функции передачи соединения

Перемещение вперед потери соединения LLCF (Link Loss Carry Forward)

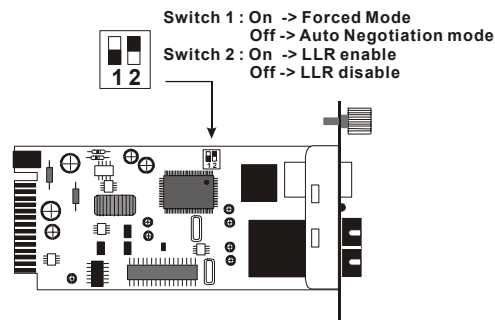
В тот момент, когда конвертор с подключенным к нему устройством и линия витой пары теряют соединение, то оптический порт автоматически отключает соединение для передачи. Таким образом, подключенной по оптике устройство информируется о возникновении ошибки соединения на другом конце. Аналогично, при потере соединения по оптике, конвертором прерывается соединение по витой паре, что сигнализирует о возникновении ошибки.

Функция перемещения вперед потери соединения LLCF реализована в конверторе по умолчанию.

Возврат потери соединения LLR (Link Loss Return)

Когда подключенное к конвертору устройство и оптическая линия теряют соединение, то оптический порт конвертора прерывает соединение для передачи.

На конверторе установлены переключатели для активизации функции.



Переключатели

На модуле установлены два переключателя, которые называются Переключатель 1 и Переключатель 2:

■ **Переключатель 1: Задание режима оптики**

Если переключатель находится в положении “On”, то активизирован принудительный режим Forced, положение “Off” – режим авто-определения Auto-negotiation.

З а м е ч а н и е : Убедитесь, что противоположные стороны используют одинаковые установки (Forced или Auto-negotiation). При использовании двух конверторов навстречу друг другу, оба должны быть установлены в режим Forced.

■ **Переключатель 2: LLR**

Если переключатель находится в положении “On”, то активирована функция LLR, если в положении “Off” – то LLR отключена.

З а м е ч а н и е : При использовании двух конверторов навстречу друг другу, только у одного необходимо активизировать функцию LLR.