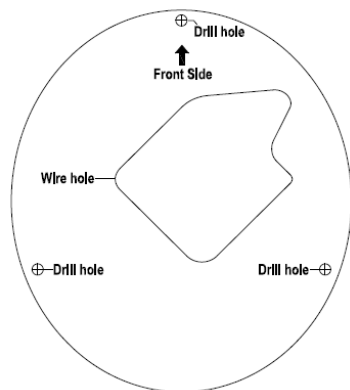
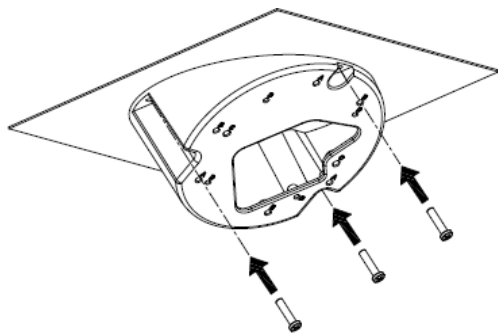


Монтаж камеры с помощью кронштейна DCS-37-3

- 1) Прикрепите направляющий стикер на место, где планируется установить кронштейн. Затем просверлите отверстия глубиной 25 мм сверлом диаметром 6 мм и вставьте в отверстия анкеры. Если требуется проложить кабели под потолком, просверлите отверстие для канала, в котором они будут располагаться.



- 2) Используя монтажные отверстия на внутренней части кронштейна и входящие в комплект поставки винты, прикрепите DCS-37-3 к потолку.



- 3) Снимите крышку основания камеры. Протяните кабели с разъемами через центральный кабельный канал на DCS-37-3. Используйте монтажные отверстия и входящие в комплект поставки винты для крепления камеры к DCS-37-3:
- Отверстия «А» для камер DCS-4603 и DCS-4602EV
 - Отверстия «В» для камеры DCS-4802E

