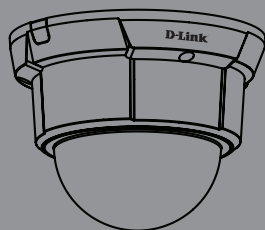


D-Link[®]
Building Networks for People

Руководство по быстрой установке

DCS-6112V/DCS-6113V



Documentation also available on
CD and via the D-Link Website

Руководство по быстрой установке DCS-6112V/DCS-6113V

Данное руководство содержит основные инструкции по установке камеры DCS-6112V/DCS-6113V в сети. За дополнительной информацией об установке камеры, пожалуйста, обращайтесь к руководству пользователя на CD диске из комплекта поставки или через web-сайт D-Link.

Шаги установки

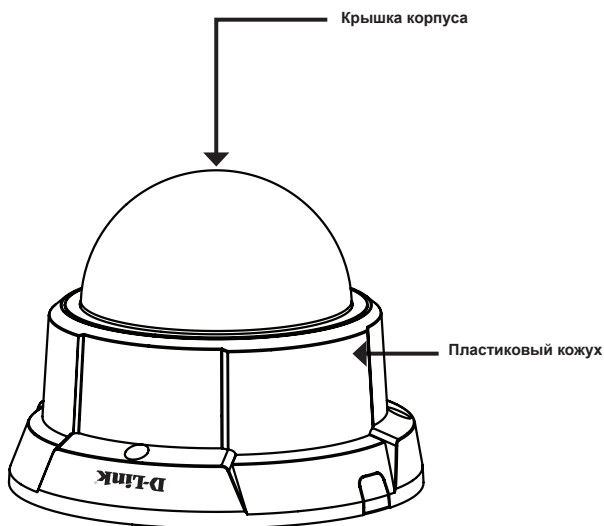
1. Убедитесь в наличии всех компонентов по списку ниже.
2. Обзор устройства
3. Установка устройства
4. Настройка с помощью мастера по установке
5. Регулировка угла обзора
6. Установка корпуса

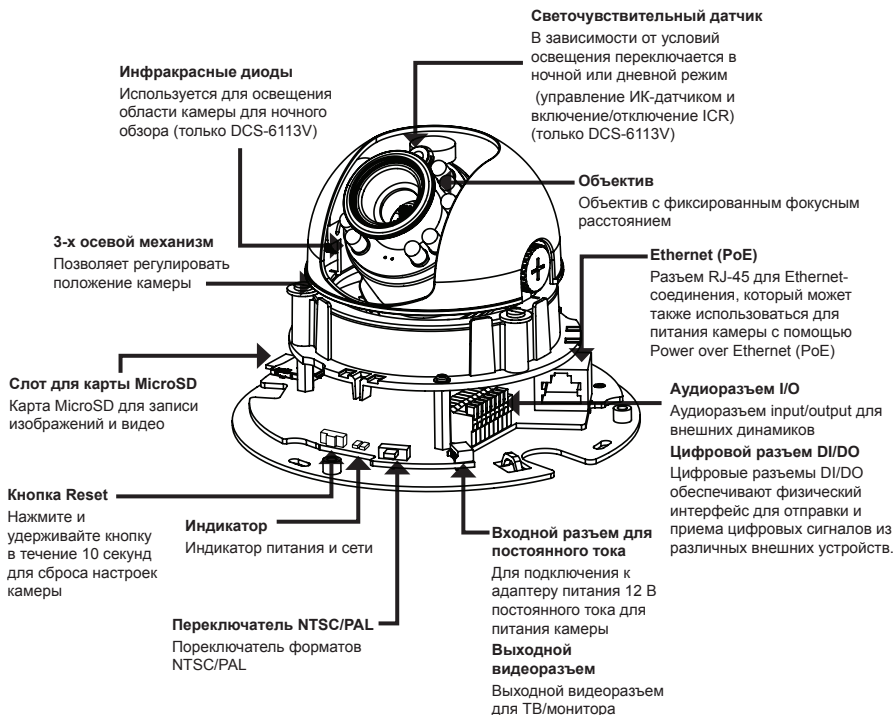
1. Комплект поставки

- ° Сетевая камера DCS-6112V/DCS-6113V
- ° CD-диск с руководством пользователя и программным обеспечением
- ° Кабель Ethernet 5 категории
- ° Кабель питания AV
- ° Адаптер питания
- ° Отвертка
- ° Винты
- ° Стикер
- ° Руководство по быстрой установке

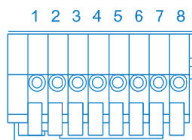
Если что-либо из перечисленного отсутствует, пожалуйста, обратитесь к поставщику.

2. Обзор устройства





Аудиоразъемы I/O и DI/DO



- 1: Питание + 12В
- 2: Цифровой выход
- 3: Цифровой вход
- 4: Земля
- 5: Аудиовход
- 6: Земля аудиовхода
- 7: Аудиовыход
- 8: Земля аудиовыхода

Входной разъем для постоянного тока / Выходной видеоразъем

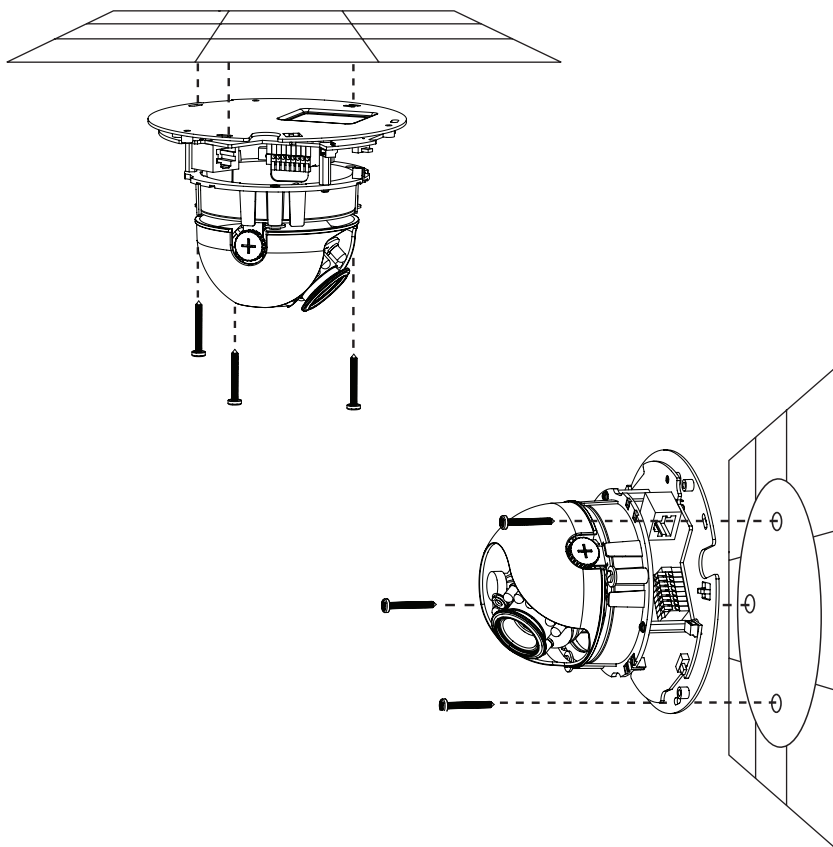


- 1: Земля видеовыхода
- 2: Выходной видеоразъем
- 3: Земля входного разъема для постоянного тока
- 4: Постоянный ток 12В

3. Установка устройства

Установка на потолок или стену

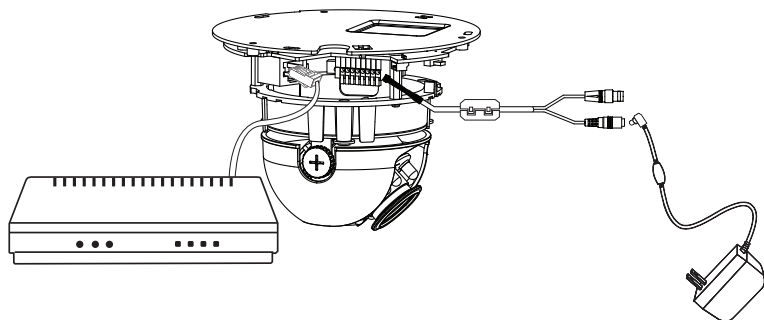
1. Определите местонахождение установки камеры на потолке или на стене, способной выдержать вес устройства.
2. Наклейте выравнивающий стикер на потолок или стену.
3. Просверлите два отверстия в точках, отмеченных на стикере.
4. Разместите пластиковые дюбели в просверленные отверстия, и выровняйте отверстия на основании камеры с дюбелями.
5. Камера может быть установлена с кабелем, протянутом по потолку или стене.
6. Вставьте винты в отверстия. Используйте отвертку для затяжки двух винтов, чтобы обеспечить надежное крепление камеры.



Основное соединение (без PoE)

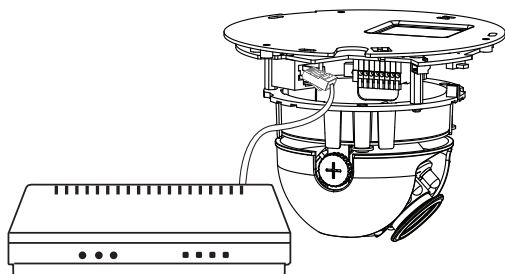
Подключите сетевую камеру к коммутатору или маршрутизатору через Ethernet кабель.

Подключите кабель питания из комплекта поставки от камеры к настенной розетке.



Подключение к коммутатору PoE

Если используется коммутатор PoE, то подключите камеру к коммутатору с помощью кабеля Ethernet, который обеспечивает питание и передачу данных по одному кабелю.



4. Настройка с помощью мастера

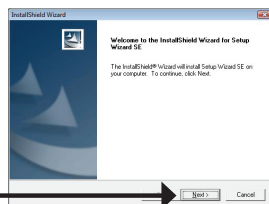
Разместите CD-диск DCS-6112V/DCS-6113V в привод CD-ROM компьютера для начала установки. Если функция автозагрузки на компьютере отключена или не запустилась автоматически, то нажмите **Пуск > Выполнить**. Введите **D:\autorun.exe**, где D: буква CD-ROM привода.

Нажмите **Setup Wizard**, чтобы начать установку.

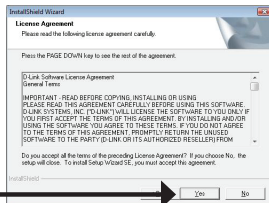


После нажатия на Setup Wizard откроется следующее окно.

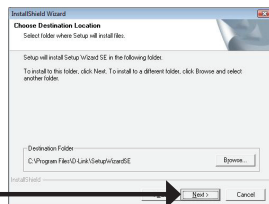
Нажмите **Далее** для продолжения.



Нажмите **Да**, чтобы принять лицензионный договор.

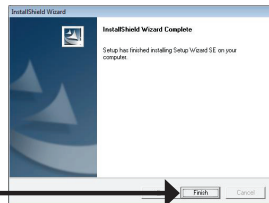


Чтобы начать процесс установки, нажмите **Далее**.

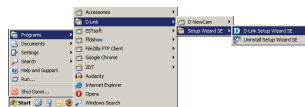


Примечание: Установка может занять несколько минут.

Нажмите **Финиш**, чтобы завершить установку.



Нажмите иконку утилиты установки **D-Link Setup Wizard SE** в стартовом меню Windows.



Пуск > D-Link > Setup Wizard SE

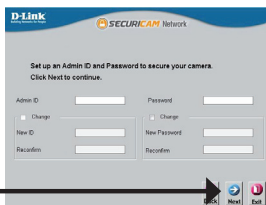
Мастер установки отображает MAC-адрес и IP-адрес камер(-ы). Если в сети присутствует DHCP-сервер, отобразится корректный IP-адрес. Если в сети не используется DHCP-сервер, отобразится статический IP-адрес камеры по умолчанию **192.168.0.20**.

Нажмите кнопку **Wizard**, чтобы продолжить.



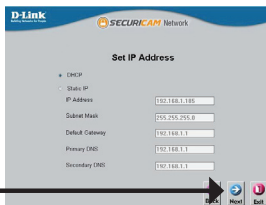
Введите ID администратора и пароль. Если регистрация выполняется впервые, ID администратора по умолчанию **admin**, поле пароля остается незаполненным.

Нажмите **Далее** для перехода на следующую страницу.

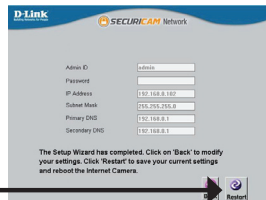


Выберите DHCP, если при загрузке камеры IP-адрес назначается автоматически. Выберите статический IP-адрес, если камера при каждом запуске использует один и тот же IP-адрес.

Нажмите **Далее** для перехода на следующую страницу.



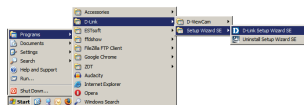
Подождите некоторое время для подтверждения настроек и нажмите **Restart**.



Просмотр камеры через web-браузер

Нажмите иконку утилиты установки **D-Link Setup Wizard SE** в стартовом меню Windows.

Пуск > D-Link > Setup Wizard SE

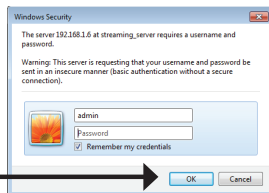


Выберите камеру и нажмите кнопку **"Link"** (**Соединение**) для доступа к web-настройкам.

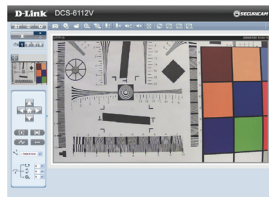
Мастер установки автоматически открывает Web-браузер с IP-адресом камеры.



Введите **admin** в качестве имени пользователя по умолчанию и оставьте поле пароля незаполненным. Нажмите **OK**, чтобы продолжить.

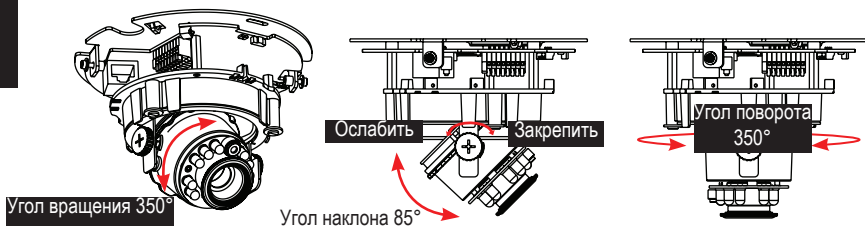


В данном разделе доступен просмотр изображений с камеры в реальном времени. Можно выбрать профиль видео для просмотра или управления камерой. Для получения дополнительной информации о web-настройках, пожалуйста, обратитесь к руководству пользователя, входящему в комплект поставки, или на сайт технической поддержки D-Link.



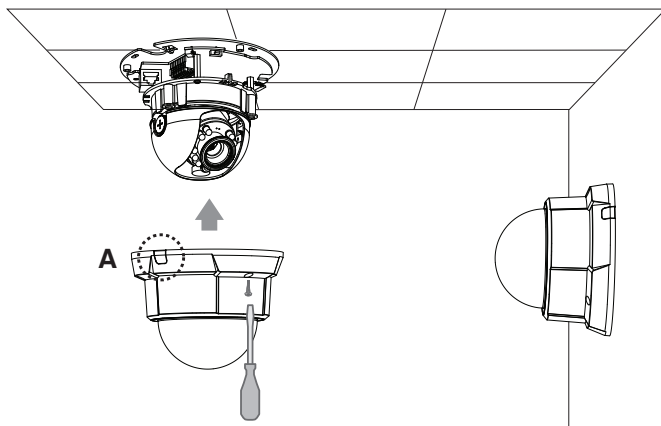
5. Настройка угла обзора

Ослабьте винт на модуле и поворачивайте модуль линзы налево или направо, пока не получите желаемого результата; затем закрепите винт. Ослабьте винты наклона с обеих сторон камеры, поверните камеру вверх или вниз, пока не достигнете желаемого положения; затем закрепите винты наклона. Ослабьте винты настройки изображения и поворачивайте линзу до тех пор, пока не получите четкое и ясное изображение, затем закрепите винт.



6. Установка корпуса

1. Совместите внутреннюю сторону черной крышки с насечкой на обеих сторонах линзы, зафиксируйте черную крышку.
2. Если вы решили провести кабель по потолку или стене, протяните кабель аккуратно через кабельные отверстия. Если вы решили проводить кабель со стороны, удалите пластину А.
3. Прикрепите крышку купола к камере в направлении, показанном ниже. С помощью защитного механизма, если угол не подходит, то купол не может быть присоединен.
4. Убедитесь, что все детали камеры надежно закреплены.



Техническая поддержка

Обновления программного обеспечения и документация доступны на Интернет-сайте D-Link. D-Link предоставляет бесплатную поддержку для клиентов в течение гарантийного срока.

Клиенты могут обратиться в группу технической поддержки D-Link по телефону или через Интернет.

Техническая поддержка D-Link:

+7(495) 744-00-99

Техническая поддержка через Интернет

<http://www.dlink.ru>

e-mail: support@dlink.ru

ОФИСЫ

Украина,

04080 г. Киев , ул. Межигорская, 87-А, офис 18

Тел.: +38 (044) 545-64-40

E-mail: kiev@dlink.ru

Беларусь

220114, г. Минск, проспект Независимости, 169, БЦ "XXI Век"

Тел.: +375(17) 218-13-65

E-mail: minsk@dlink.ru

Казахстан,

050008, г. Алматы, ул. Курмангазы, дом 143 (уг. Муқанова)

Тел./факс: +7 727 378-55-90

E-mail: almaty@dlink.ru

Узбекистан

100015, г.Ташкент, ул. Нукуская, 89

Тел./Факс: +998 (71) 120-3770, 150-2646

E-mail: tashkent@dlink.ru

Армения

0038, г. Ереван, ул. Абабяна, 6/1, 4 этаж

Тел./Факс: + 374 (10) 398-667

E-mail: erevan@dlink.ru

Грузия

0162, г. Тбилиси,

проспект Чавчавадзе 74, 10 этаж

Тел./Факс: + 995 (32) 244-563

Lietuva

09120, Vilnius, Žirmūnų 139-303

Tel./faks. +370 (5) 236-3629

E-mail: info@dlink.lt

Eesti

Peterburi tee 46-205

11415, Tallinn, Eesti , Susi Bürookeskus

tel +372 613 9771

e-mail: info@dlink.ee

Latvija

Mazā nometņu 45/53 (ieeja no Nāras ielas)

LV-1002, Rīga

tel.: +371 6 7618703 +371 6 7618703

e-pasts: info@dlink.lv