

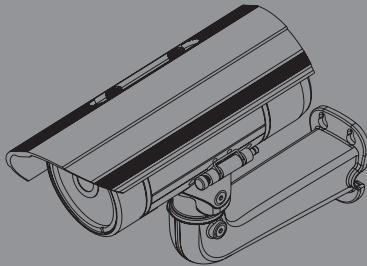


Quick Installation Guide

Full HD Day & Night Outdoor Network Camera

This document will guide you through the basic installation process for your new D-Link Network Camera.

DCS-7413



Краткое руководство по установке

Documentation also available on
CD and via the D-Link Website

Краткое руководство по установке

Руководство по установке содержит основные инструкции по установке новой сетевой камеры DCS-7413. За дополнительной информацией по установке камеры, пожалуйста, обратитесь к руководству пользователя на CD-диске, входящем в комплект поставки, или на сайте технической поддержки D-Link.

Шаги установки

1. Проверьте содержимое комплекта поставки по списку ниже.
2. Обзор устройства
3. Установка SD-карты
4. Установка устройства
5. Настройка с помощью мастера установки

1. Комплект поставки

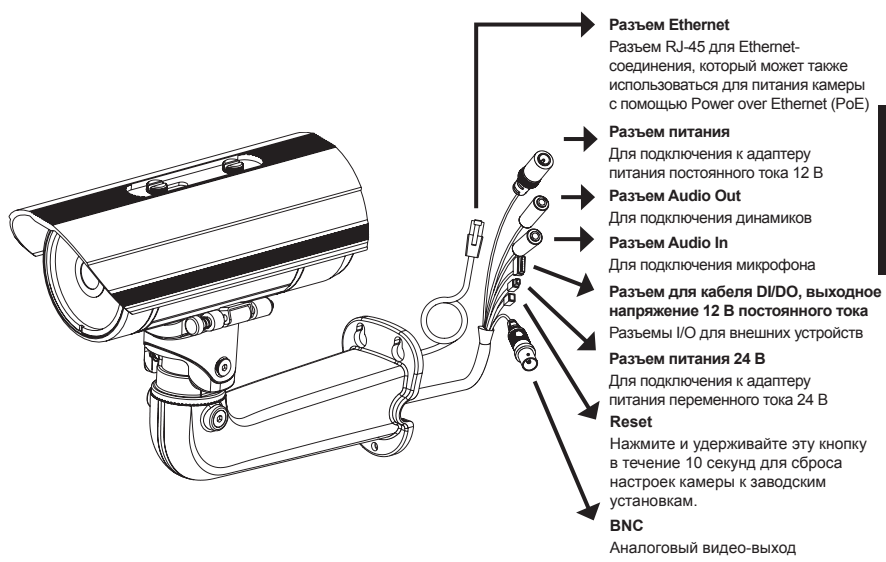
- Сетевая камера DCS-7413
- Руководство пользователя и программное обеспечение на CD-диске
- Краткое руководство по установке
- Адаптер питания
- Кабели аудио/видео и питания
- Кабель Ethernet 5 категории
- Удлинитель адаптера
- Монтажный кронштейн и винты

Если что-либо из перечисленного отсутствует, пожалуйста, обратитесь к поставщику.

Примечание по безопасности:

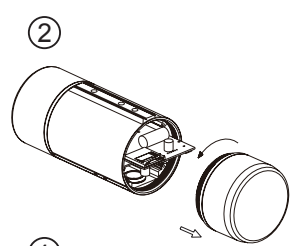
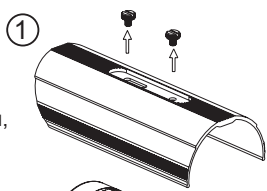
Установка и обслуживание устройства должны выполняться сертифицированным специалистом в соответствии с местными законами и с сохранением гарантии.

2. Обзор устройства

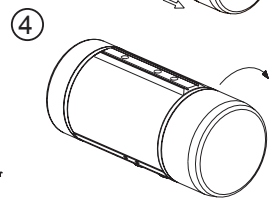
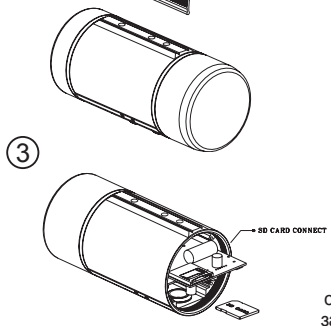


3. Установка SD-карты

Демонтаж камеры
Откройте корпус камеры, отвинтив 2 винта.



Установка SD-карты
Установите SD-карту в слот для карты золотыми контактами вверх. Чтобы извлечь SD-карту, нажмите на нее.



Примечание: Пользователям следует убедиться, что элементы, защищающие камеру от непогоды, надежно зафиксированы.

4. Инструкции по установке

Монтаж

За подробной информацией относительно установки и монтажа камеры с помощью монтажного кронштейна, пожалуйста, обратитесь к руководству пользователя.

РУССКИЙ

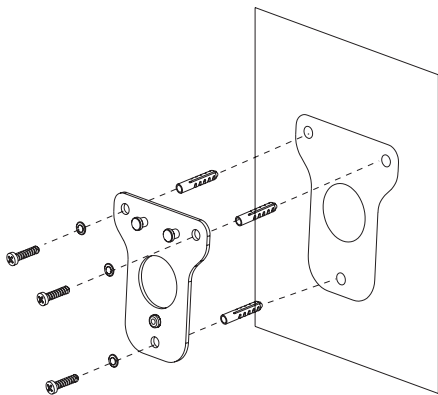


Рисунок 2.1

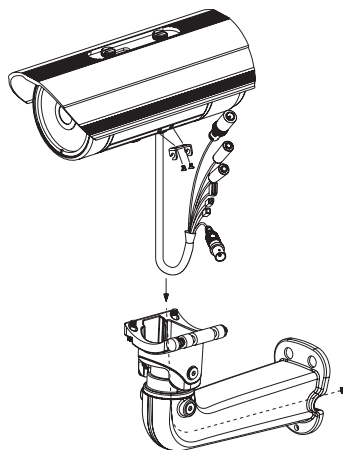


Рисунок 2.2

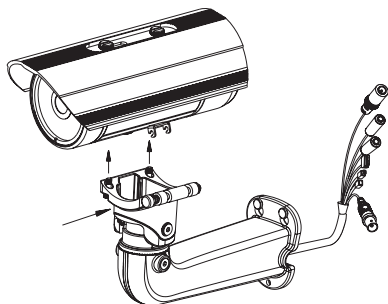


Рисунок 2.3

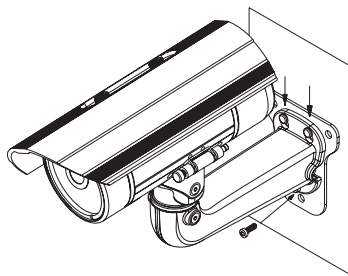
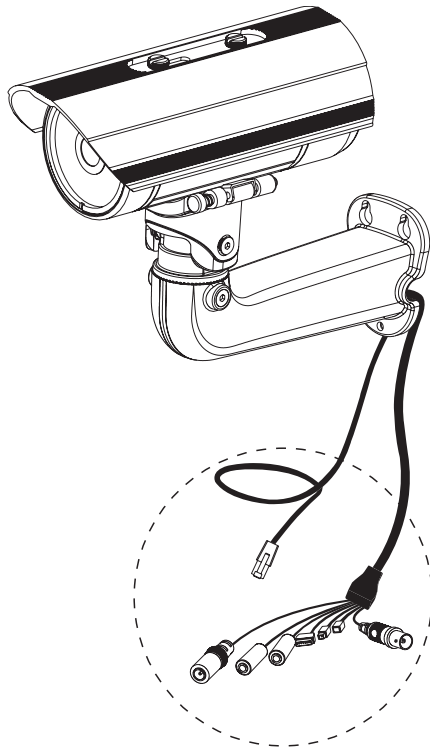


Рисунок 2.4

Внимание: Для того чтобы защитить кабели камеры от попадания воды и других элементов, соблюдайте следующее:

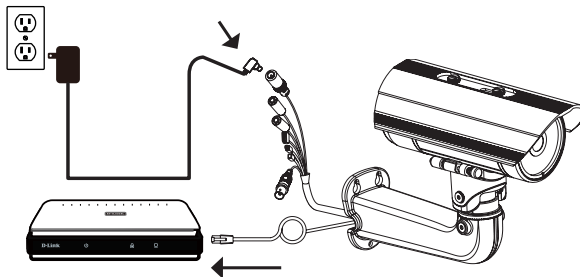
1. При подключении камеры открытая часть кабелей должна быть изолирована или находиться в распределительной коробке.
2. Кабели, подключенные к задней панели камеры, должны быть направлены вниз.



Открытая часть кабелей должна быть изолирована или находиться в распределительной коробке.

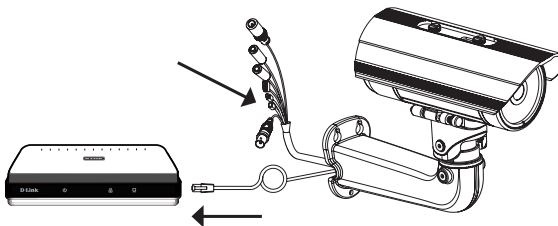
Основное подключение с помощью адаптера питания постоянного тока 12 В

1. Подключите сетевую камеру к концентратору с помощью Ethernet-кабеля.
2. Подключите кабель питания от камеры к настенной розетке.



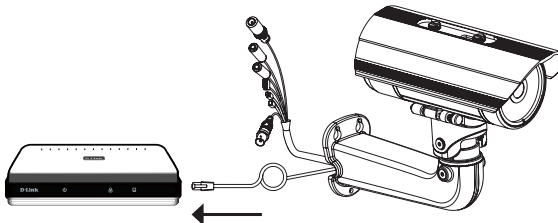
Основное подключение с помощью адаптера питания переменного тока 24 В

1. Подключите сетевую камеру к концентратору с помощью Ethernet-кабеля.
2. Подключите кабель питания от камеры к источнику питания, такому как аварийный (резервный) источник питания.



Подключение к концентратору PoE

Если используется концентратор PoE, то подключите IP-камеру к концентратору с помощью Ethernet-кабеля, который обеспечивает передачу питания и данных по одному кабелю.



5. Настройка с помощью мастера установки

Поместите CD-диск DCS-7413 в привод CD-ROM. Если на компьютере отключена функция автоматического запуска или запуск не произошел автоматически, нажмите **Пуск > Выполнить**. Введите **D:\autorun.exe**, где D - имя привода CD-ROM.

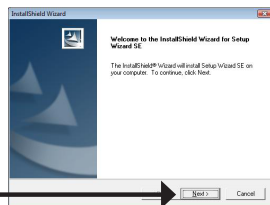
Нажмите **Setup Wizard**, чтобы начать установку.



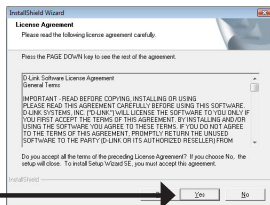
РУССКИЙ

После нажатия на Setup Wizard появится следующее окно.

Нажмите **Next** для продолжения.

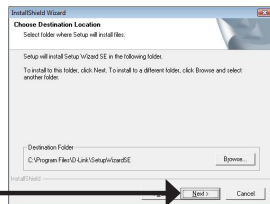


Нажмите **Yes**, чтобы принять условия лицензионного соглашения.

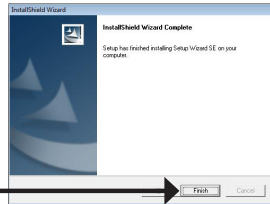


Чтобы начать процесс установки, нажмите **Next**.

Примечание: Установка может занять несколько минут.

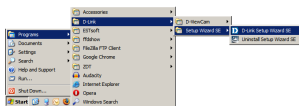


Нажмите **Finish** для завершения установки.



Нажмите на иконку **D-Link Setup Wizard SE**, которая была создана в стартовом меню Windows.

Пуск > D-Link > Setup Wizard SE



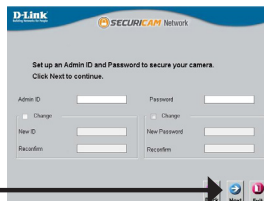
Появится окно мастера установки с MAC-адресом и IP-адресом камеры (камер). Если в сети используется DHCP-сервер, то будет отображен действительный IP-адрес. Если же в сети не используется DHCP-сервер, то отобразится статический IP-адрес камеры по умолчанию: **192.168.0.20**.

Нажмите кнопку **Wizard** для продолжения.



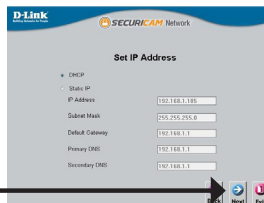
Введите Admin ID и пароль. Для первой регистрации значением Admin ID по умолчанию является **admin**, пароль оставьте пустым.

Нажмите **Next** для перехода на следующую страницу.

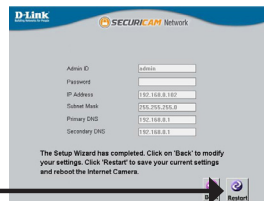


Выберите DHCP, если камера автоматически получает IP-адрес при загрузке. Выберите статический IP-адрес, если камера использует постоянный IP-адрес при каждой загрузке.

Нажмите **Next** для перехода на следующую страницу.



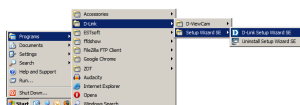
Подождите несколько минут для сохранения настроек и нажмите кнопку **Restart**.



Просмотр камеры через web-браузер

Нажмите иконку **D-Link Setup Wizard SE** в стартовом меню Windows.

Пуск > D-Link > Setup Wizard SE



Выберите камеру и нажмите кнопку **"Link"** (**Соединение**) для доступа к web-настройкам.

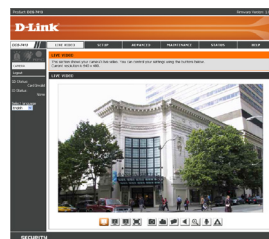
Мастер установки автоматически откроет web-браузер с IP-адресом камеры.



Введите **admin** в качестве имени пользователя по умолчанию и оставьте поле с паролем пустым. Нажмите **OK** для продолжения.



В данном разделе доступен просмотр изображений с камеры в реальном времени. Можно выбрать профиль видео для просмотра или управления камерой. Для получения дополнительной информации о web-настройках, пожалуйста, обратитесь к руководству пользователя на CD-диске или web-сайте D-Link.



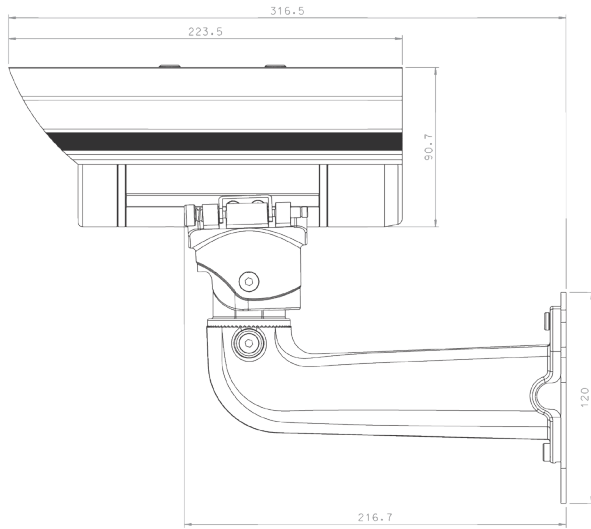
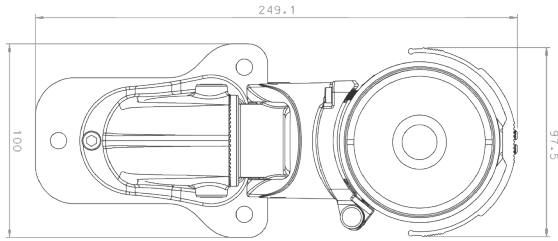
РУССКИЙ

Технические характеристики

Камера	Аппаратный профиль камеры	<ul style="list-style-type: none"> ▪ 1/2,7-дюймовый двухмегапиксельный CMOS-сенсор с технологией прогрессивного сканирования ▪ Расстояние инфракрасной подсветки: 30 м ▪ Минимальное освещение: 0 люкс с инфракрасной подсветкой ▪ Встроенный ICR-фильтр ▪ 10-кратное цифровое увеличение ▪ Минимальное расстояние до объекта: 0,84 м 	<ul style="list-style-type: none"> ▪ Фокусное расстояние: 3,6 мм ▪ Апертура: F1.8 ▪ Углы обзора: <ul style="list-style-type: none"> ▪ 88° (по горизонтали) ▪ 50,4° (по вертикали) ▪ 101° (по диагонали)
	Корпус камеры	Всепогодный корпус (стандарт IP-68)	Кронштейн для кабелей
	Характеристики изображения	<ul style="list-style-type: none"> ▪ Настройка качества и размера изображения, скорости передачи кадров и скорости передачи данных ▪ Метки времени и вставки текста ▪ Настраиваемые окна для обнаружения движения 	<ul style="list-style-type: none"> ▪ Настраиваемые зоны приватных масок ▪ Настройка скорости затвора, яркости, насыщенности цвета, контраста и резкости
	Сжатие видео	<ul style="list-style-type: none"> ▪ Сжатие в форматах H.264/MPEG-4/MJPEG ▪ H.264/MPEG-4 мультикаст вещание 	<ul style="list-style-type: none"> ▪ JPEG для стоп-кадров
	Разрешение видео	16:9 - 1920 x 1080, 1280 x 720, 800 x 450, 640 x 360, 480 x 270, 320 x 176, 176 x 144 до 30 кадров/с	4:3 - 1440 x 1080, 1280 x 960, 1024 x 768, 800 x 600, 640 x 480, 320 x 240, 176 x 144 до 30 кадров/с
	Поддержка аудио	G.726	G.711
	Интерфейсы для внешних устройств	<ul style="list-style-type: none"> ▪ Порт 10/100 BASE-TX Fast Ethernet ▪ Поддержка 802.3af PoE 	<ul style="list-style-type: none"> ▪ Слот для карты SD/SDHC/SDXC (Макс. объем: 64 Гб) ▪ Аудио-вход/аудио-выход ▪ Разъем DI/DO 12 В постоянного тока
Сеть	Сетевые протоколы	<ul style="list-style-type: none"> ▪ IPv6 ▪ IPv4 ▪ TCP/IP ▪ UDP ▪ ICMP ▪ DHCP-клиент ▪ NTP-клиент (D-Link) ▪ DNS-клиент ▪ DDNS-клиент (D-Link) ▪ SMTP-клиент ▪ FTP-клиент 	<ul style="list-style-type: none"> ▪ HTTP / HTTPS ▪ Samba-клиент ▪ PPPoE ▪ UPnP port forwarding ▪ RTP / RTSP / RTCP ▪ Фильтрация IP-адресов ▪ QoS ▪ CoS ▪ Multicast ▪ IGMP ▪ Соответствие ONVIF
	Безопасность	Защита учетной записи администратора и группы пользователей Аутентификация по паролю	Шифрование HTTP и RTSP

Управление системой	Системные требования для Web-интерфейса	<ul style="list-style-type: none"> Web-браузер: Internet Explorer, Firefox, Chrome, Safari 	
	Управление событиями	<ul style="list-style-type: none"> Обнаружение движения Уведомление о событии и загрузка стоп-кадров/видеоклипов через электронную почту или FTP 	<ul style="list-style-type: none"> Поддержка нескольких серверов SMTP и FTP Несколько уведомлений о событии Несколько способов создания резервных копий
	Удаленное управление	<ul style="list-style-type: none"> Создание стоп-кадров/видеоклипов и сохранение на локальный жесткий диск 	<ul style="list-style-type: none"> Интерфейс настройки, доступный через Web-браузер
	Поддержка мобильных устройств	Windows 2000/XP/Vista/Windows 8/7	
	Системные требования D-ViewCam™	<ul style="list-style-type: none"> Операционная система: Microsoft Windows 8/7/Vista/XP Web-браузер: Internet Explorer 7 или выше 	<ul style="list-style-type: none"> Протокол: Стандартный TCP/IP
	Функции ПО D-ViewCam™	<ul style="list-style-type: none"> Удаленное управление/контроль: до 32 камер Просмотр изображений с 32 камер на одном экране 	<ul style="list-style-type: none"> Поддержка всех функций управления, доступных в Web-интерфейсе Опции записи по срабатыванию датчика, по расписанию или вручную
Общие	Вес	1,92 кг (с кронштейном и солнцезащитным козырьком)	
	Внешний адаптер питания	Вход: 100~240 В переменного тока, 50/60 Гц	Выход: 12 В постоянного тока, 1,25 А
	Потребляемая мощность	12,3 Вт ±5%	
	Температура	Рабочая: от -40° до 50 °C	Хранения: от -20° до 70° C
	Влажность	Рабочая: от 20% до 80% (без конденсата)	Хранения: от 5% до 95% (без конденсата)
	Сертификаты	CE CE LVD	FCC C-Tick

Размеры



Техническая поддержка

Обновления программного обеспечения и документация доступны на Интернет-сайте D-Link. D-Link предоставляет бесплатную поддержку для клиентов в течение гарантийного срока. Клиенты могут обратиться в группу технической поддержки D-Link по телефону или через Интернет.

Техническая поддержка D-Link:

8-800-700-5465

Техническая поддержка через Интернет:

<http://www.dlink.ru>

e-mail: support@dlink.ru

РУССКИЙ

ОФИСЫ

Россия

129626 г. Москва
Графский пер., 14
Тел.: +7 (495) 744-0099

Украина

04080 г. Киев, ул. Межигорская, 87-А, офис 18
Тел.: +38 (044) 545-64-40
E-mail: kiev@dlink.ru

Беларусь

220114, г. Минск, проспект Независимости,
169, БЦ "XXI Век"
Тел.: +375(17) 218-13-65
E-mail: minsk@dlink.ru

Казахстан

050008, г. Алматы, ул. Курмангазы, 143
(уг. Муканова)
Тел./факс: +7 727 378-55-90
E-mail: almaty@dlink.ru

Армения

0038, г. Ереван, ул. Абеяна, 6/1, 4 этаж
Тел./факс: + 374 (10) 398-667
E-mail: erevan@dlink.ru

Грузия

Тел./Факс: +995 (593) 98-3210

Lietuva

09120, Vilnius, Žirmūnų 139-303
Tel./faks. +370 (5) 236-3629
E-mail: info@dlink.lt

Eesti

Mustamäe 55-314
10621, Tallinn
Tel +372 613 9771
e-mail: info@dlink.ee

Latvija

Mazā nometņu 45/53 (ieeja no Nāras ielas)
LV-1002, Rīga
Tel.: +371 7 618-703
Fax: +371 7 618-706
e-pasts: info@dlink.lv

