

D-Link

DGS-1250-28X

24 10/100/1000Base-T ports + 4 10GBase-X SFP+ ports L2 Managed Switch

**Управляемый коммутатор 2 уровня с 24 портами 10/100/1000Base-T и
4 портами 10GBase-X SFP+**



Quick Installation Guide

Краткое руководство по установке

Information in this document is subject to change without notice.
© 2019 D-Link Corporation. All rights reserved.

Package Contents

Open the shipping carton of the Switch and carefully unpack its contents. If any item is missing or damaged, please contact your local D-Link reseller for replacement. The carton should contain the following items:

- One DGS-1250-28X switch
- One AC power cord
- One console cable (RJ-45 to RS-232)
- One rack mounting kit (two brackets and screws)
- Four rubber feet with adhesive backing
- One power cord retainer set
- One Quick Installation Guide

Installation Guidelines

This section will discuss the hardware installation guidelines that the user must follow in order to properly and safely install this switch into the appropriate environment.

- Visually inspect the power cord and see that it is fully secured to both the power connector, on the Switch, and the electrical outlet that supplies power.
- Install the Switch in a fairly cool and dry place within the acceptable operating temperature and humidity ranges.
- Install the Switch in a site free from strong electromagnetic field generators such as motors, vibration, dust, and direct exposure to sunlight.

Installing the Switch without a Rack

This section is used to guide the user through installing the Switch in an area other than a switch rack. Attach the included rubber feet to the bottom of the Switch. Take note that there should be marked blocks on the bottom of the Switch to indicate where to attach the rubber feet. These markings are usually found in each corner on the bottom of the device. The rubber feet cushion the Switch, protecting the casing from scratches and preventing it from scratching other surfaces.

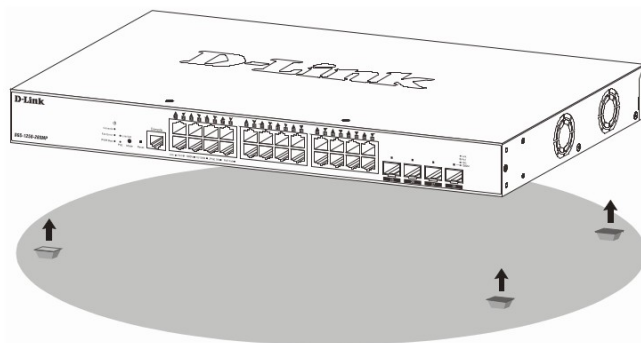


Figure 1 — Attaching rubber feet to the Switch

Install the Switch on a sturdy, level surface that can support the weight of the Switch. Do not place any heavy objects on the Switch. The power outlet should be within 1.82 meters (6 feet) of the Switch. Make sure that there is proper heat dissipation from and adequate ventilation around the Switch. Leave at least 10 cm (4 inches) of space at the front, sides, and rear of the Switch for ventilation.

Installing the Switch in a Standard 19" Rack

This section is used to guide the user through installing the Switch into a switch rack. The Switch can be mounted in a standard 19"(1U) rack using the provided mounting brackets. Fasten the mounting brackets to the sides of the Switch using the screws provided.

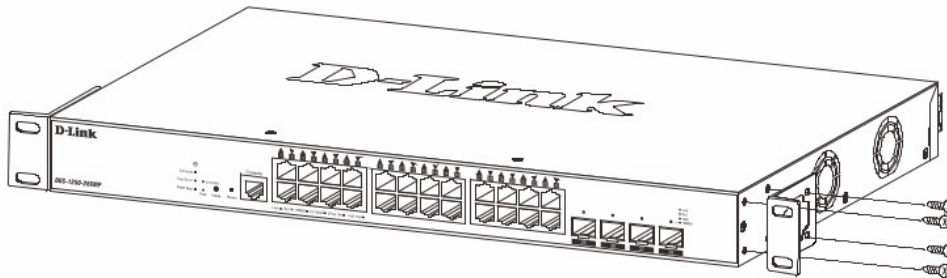


Figure 2 — Attaching rack-mount brackets to the Switch

Fasten the mounting brackets in any available open space in the rack using the screws provided with the rack.

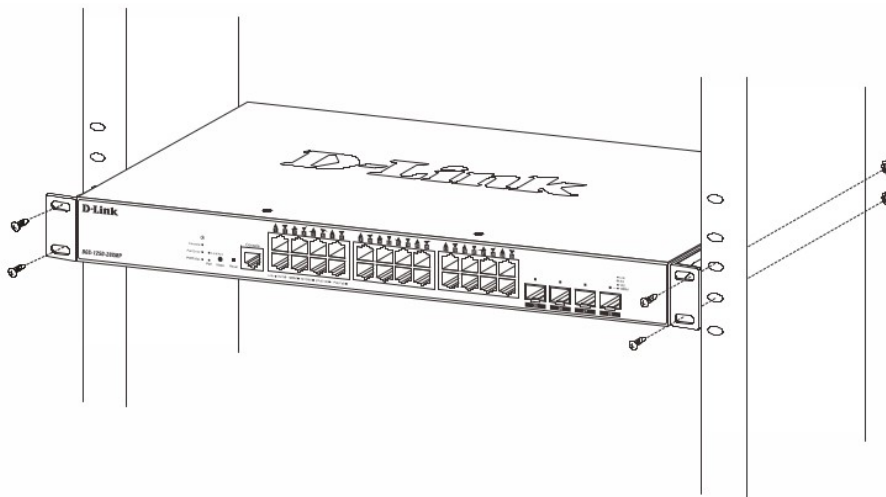


Figure 3 — Installing the Switch in a Rack

Installing Transceivers into the Transceiver Ports

The Switch is equipped with Enhanced Small Form-factor Pluggable (SFP+) ports that can be used to connect various other networking devices to this switch that do not support the standard RJ-45 wiring connection. These ports are generally used to connect this switch to optical fiber connections and can be used to connect devices to the Switch over great distances. The maximum distance that the RJ-45 wiring connection can reach is 100 meters. Fiber optic connections can span several kilometers.

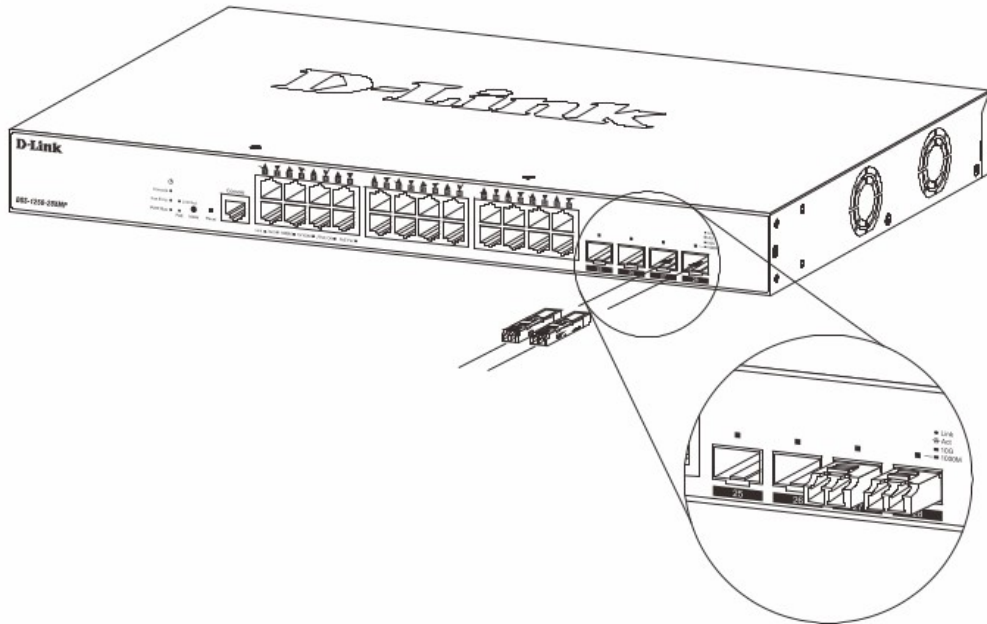


Figure 4 — Inserting transceivers into the transceiver ports

Power On (AC Power)

Plug one end of the AC power cord into the power socket of the Switch and the other end into the local power source outlet.

Power Failure (AC Power)

In the event of a power failure, just as a precaution, unplug the power cord from the Switch. After the power returns, plug the power cord back into the power socket of the Switch.

Installing Power Cord Retainer

To prevent accidental removal of the AC power cord, it is recommended to install the power cord retainer together with the power cord.

With the rough side facing down, insert the tie wrap into the hole below the power socket.

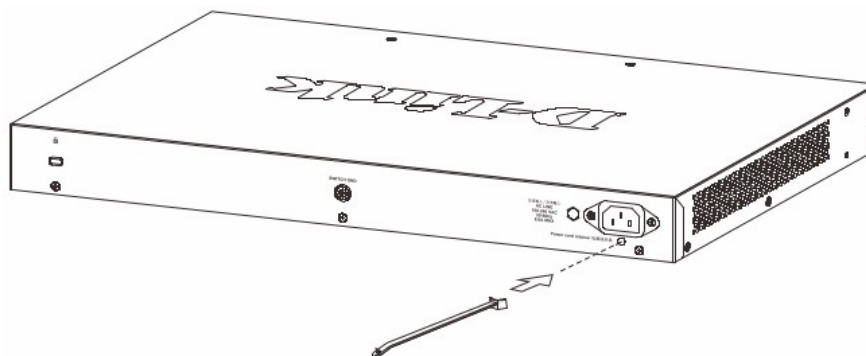


Figure 5 — Insert Tie Wrap into the Switch

Plug the AC power cord into the power socket of the Switch.

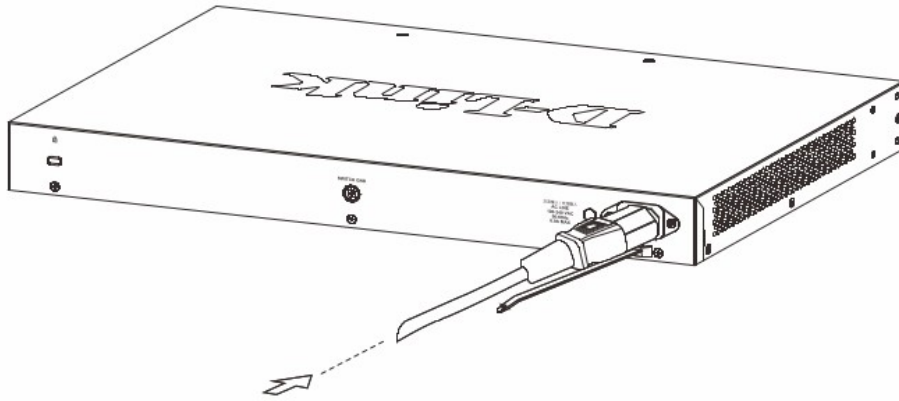


Figure 6 — Connect the power cord to the Switch

Slide the retainer through the tie wrap until the end of the cord.

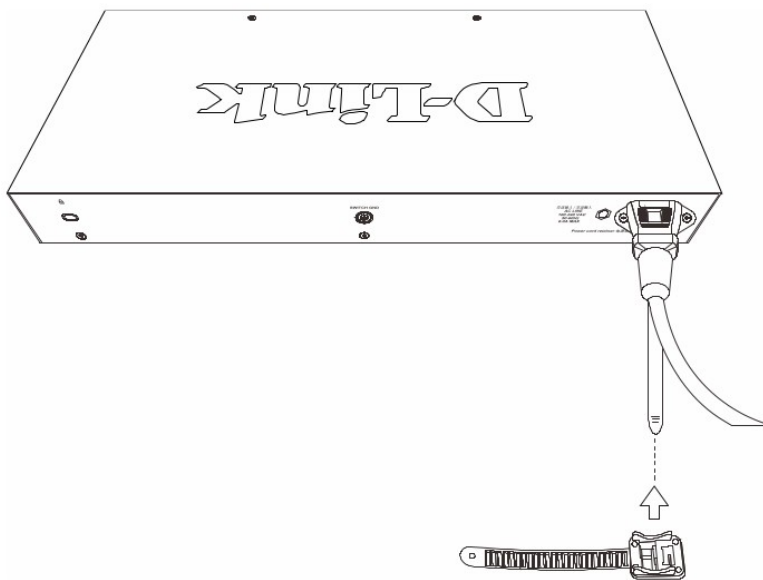


Figure 7 — Slide the Retainer through the Tie Wrap

Circle the tie of the retainer around the power cord and into the locker of the retainer.

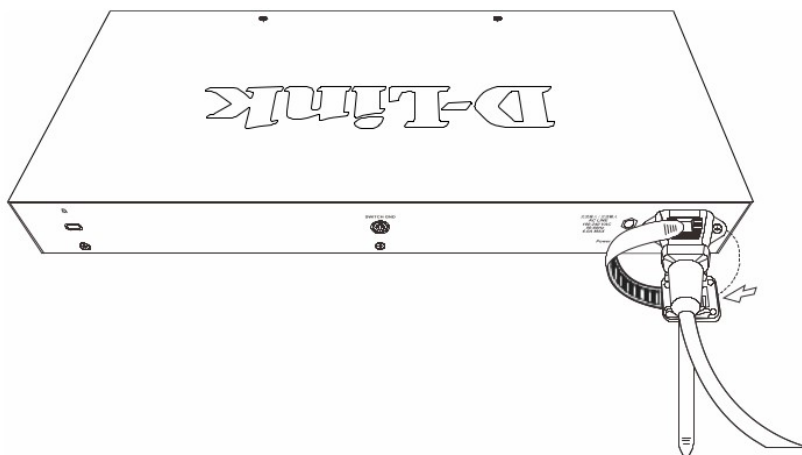


Figure 8 — Circle around the power cord

Fasten the tie of the retainer until the power cord is secured.

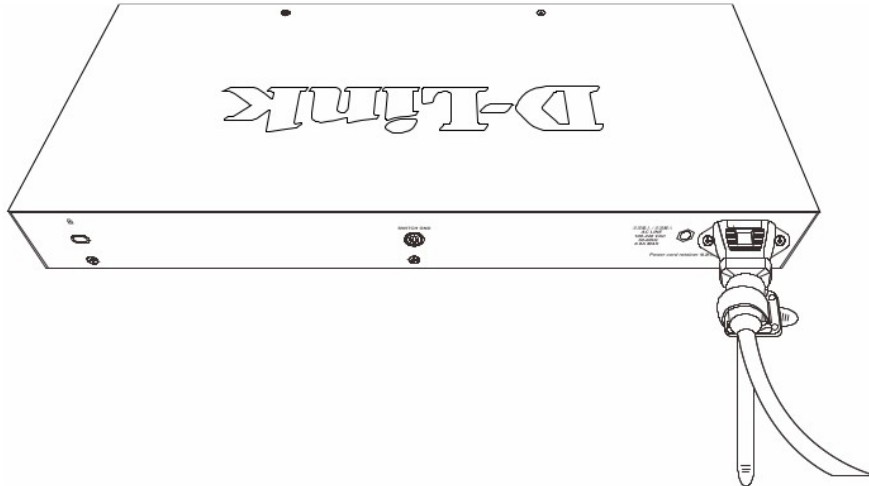


Figure 9 — Secure the power cord

Management Options

This Switch provides multiple access platforms that can be used to configure, manage, and monitor networking features available on this Switch. Currently there are three management platforms available which are described below.

Command Line Interface (CLI)

This Switch can be managed, out-of-band, by using the console port on the front panel of the Switch.

SNMP-based Management

The Switch can be managed with an SNMP-compatible console program. The Switch supports SNMP v1, SNMPv2c and SNMPv3.

Web User Interface (Web UI)

The Web UI can be accessed from any computer running web browsing software. This management interface is a more graphical representation of the features that can be viewed and configured on this Switch.

Connecting to the Console Port

The front panel of the Switch provides an RJ-45 console port to connect a remote system for monitoring and configuring the Switch.

To use the RJ-45 console port, the following equipment is needed:

- A terminal or a computer with both an RS-232 serial port and terminal emulation software
- A console cable with a male DB9 connector on one end and an RJ-45 connection on the other

To connect the RJ-45 console port on the Switch to the computer:

- Connect the male DB9 connector on the console cable (shipped with the Switch) to the RS-232 serial port on the computer running terminal emulation software then insert the RJ-45 connector into the RJ-45 console port on the front of the Switch.

To configure the terminal emulation software as follows:

- Select the appropriate serial port (COM1 or COM2).
- Set the data rate to 115200 baud.
- Set the data format to 8 data bits, 1 stop bit, and no parity.
- Set flow control to none.

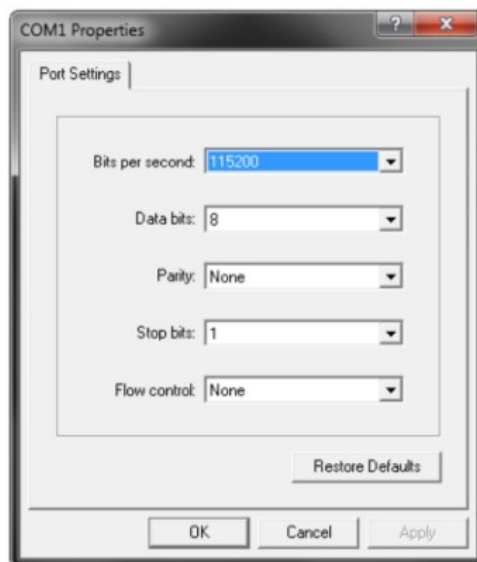


Figure 10 — COM Port Configuration

Connecting to the Switch for the First Time

After successfully connecting to the Switch's console port and the Switch was turned on, the boot-up procedure will be displayed, as shown below.

```
Loader Procedure
-----
Please Wait, Loading 1.00.038 Runtime Image ..... 100 %
UART init ..... 100 %
Starting runtime image
Device Discovery ..... 100 %
Configuration init ..... 100 %
```

After the Switch was successfully booted up, the username and password prompt will appear. Both the default **Username** and **Password** is *admin*. Enter the username and password and press ENTER after each entry.

```
DGS-1250-28XMP Gigabit Ethernet Smart Managed Switch

Command Line Interface
Firmware: Build 1.00.038
Copyright(C) 2019 D-Link Corporation. All rights reserved.

User Access Verification

Username:admin
Password:*****
```



NOTE: For security reasons, it is highly recommended to configure a personal username and password for this Switch.

Logging into the Web UI

Supported Web browsers:

- Microsoft Internet Explorer 8 or above
- Firefox
- Google Chrome
- Safari

To access the Web UI, open a standard web browser, enter the Switch’s IP address into the address bar of the browser, and press the ENTER key. To access the Web UI from normal LAN ports, the default IP address is 10.90.90.90, with a subnet mask of 255.0.0.0. When connecting to the Web UI of the Switch for the first time, enter **User Name** and **Password** (both *admin*) in the corresponding fields and click **Login**.

The screenshot shows a web browser window titled "Connect to 10.90.90.90". The page has a blue header with a key icon. Below the header, there are three input fields: "User Name" with the text "admin", "Password" with six black dots, and "Language" with a dropdown menu set to "English". At the bottom, there are two buttons: "Login" and "Reset".

Figure 11 — Web UI Login Window

Информация в данном документе может быть изменена без предварительного уведомления.

© 2019 D-Link Corporation. Все права защищены.

Правила и условия безопасной эксплуатации

Внимательно прочитайте данный раздел перед установкой и подключением устройства. Убедитесь, что устройство и кабели не имеют механических повреждений. Устройство должно быть использовано только по назначению, в соответствии с руководством по установке.

Устройство предназначено для эксплуатации в сухом, чистом, незапыленном и хорошо проветриваемом помещении с нормальной влажностью, в стороне от мощных источников тепла. Не используйте его на улице и в местах с повышенной влажностью. Не размещайте на устройстве посторонние предметы. Вентиляционные отверстия устройства должны быть открыты. Температура окружающей среды в непосредственной близости от устройства и внутри его корпуса должна быть в пределах от -5 °С до +50 °С.

Электропитание должно соответствовать параметрам электропитания, указанным в технических характеристиках устройства.

Не вскрывайте корпус устройства! Перед очисткой устройства от загрязнений и пыли отключите питание устройства. Удаляйте пыль с помощью влажной салфетки. Не используйте жидкие/аэрозольные очистители или магнитные/статические устройства для очистки. Избегайте попадания влаги в устройство.

Устройство должно быть заземлено, если это предусмотрено конструкцией корпуса или вилки на кабеле питания.

Срок службы устройства – 5 лет.

Гарантийный период исчисляется с момента приобретения устройства у официального дилера на территории России и стран СНГ и составляет один год.

Вне зависимости от даты продажи гарантийный срок не может превышать 2 года с даты производства изделия, которая определяется по 6 (год) и 7 (месяц) цифрам серийного номера, указанного на наклейке с техническими данными.

Год: А - 2010, В - 2011, С - 2012, D - 2013, Е - 2014, F - 2015, G - 2016, H - 2017, I - 2018, J - 2019.

Месяц: 1 - январь, 2 - февраль, ..., 9 - сентябрь, А - октябрь, В - ноябрь, С - декабрь.

При обнаружении неисправности устройства обратитесь в сервисный центр или группу технической поддержки D-Link.

Комплект поставки

Откройте коробку и аккуратно распакуйте ее содержимое. Проверьте по списку наличие всех компонентов и убедитесь, что они не повреждены. Если что-либо отсутствует или есть повреждения, обратитесь к Вашему поставщику.

- Коммутатор DGS-1250-28X
- Кабель питания
- Фиксатор для кабеля питания
- Консольный кабель (с разъемами RJ-45 и RS-232)
- 2 крепежных кронштейна для установки в 19-дюймовую стойку
- Комплект для монтажа
- 4 резиновые ножки
- Краткое руководство по установке

Установка коммутатора

Для безопасной установки и эксплуатации коммутатора рекомендуется следующее:

- Осмотрите кабель питания и убедитесь, что он надежно подключен к соответствующему разъему на задней панели коммутатора.
- Установите коммутатор в сухом и прохладном месте для обеспечения надлежащей рабочей температуры и влажности.
- Установите коммутатор в том месте, где отсутствуют источники сильного электромагнитного поля, вибрация, пыль и воздействие прямых солнечных лучей.

Установка на плоскую поверхность

При установке коммутатора на стол или какую-либо поверхность необходимо прикрепить входящие в комплект поставки резиновые ножки к нижней панели коммутатора, расположив их по углам.

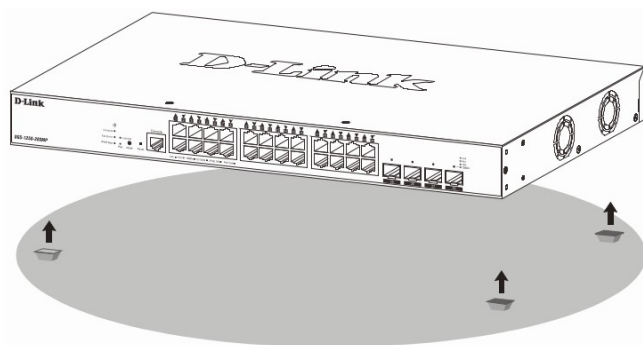


Рисунок 1 — Крепление резиновых ножек

Установите устройство на твердой и ровной поверхности, которая способна выдержать его вес. Не размещайте тяжелые предметы на поверхности коммутатора. Электрическая розетка должна находиться не менее чем в 1,82 метре от коммутатора. Убедитесь, что вокруг устройства достаточно пространства для надлежащего рассеивания тепла и вентиляции. Оставьте по меньшей мере 10 см пространства спереди, сбоку и сзади коммутатора для обеспечения вентиляции.

Установка в стойку

Коммутатор может быть установлен в 19-дюймовую стойку. Прикрепите кронштейны к боковым панелям коммутатора и зафиксируйте кронштейны с помощью входящих в комплект поставки винтов.

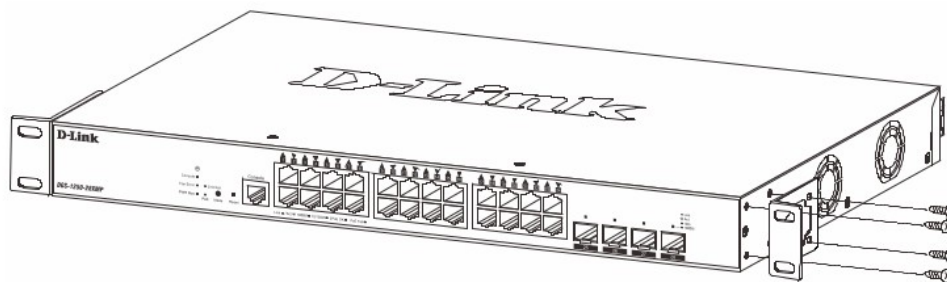


Рисунок 2 — Крепление кронштейнов

Установите коммутатор в стойку и закрепите его с помощью винтов, входящих в комплект поставки стойки.

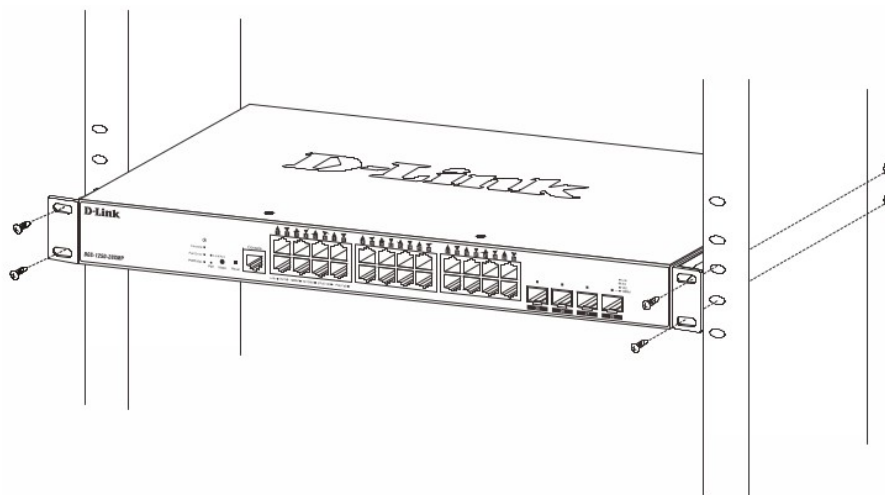


Рисунок 3 — Установка коммутатора в стойку

Подключение трансиверов

Коммутатор DGS-1250-28X оснащен портами для подключения трансиверов SFP+.

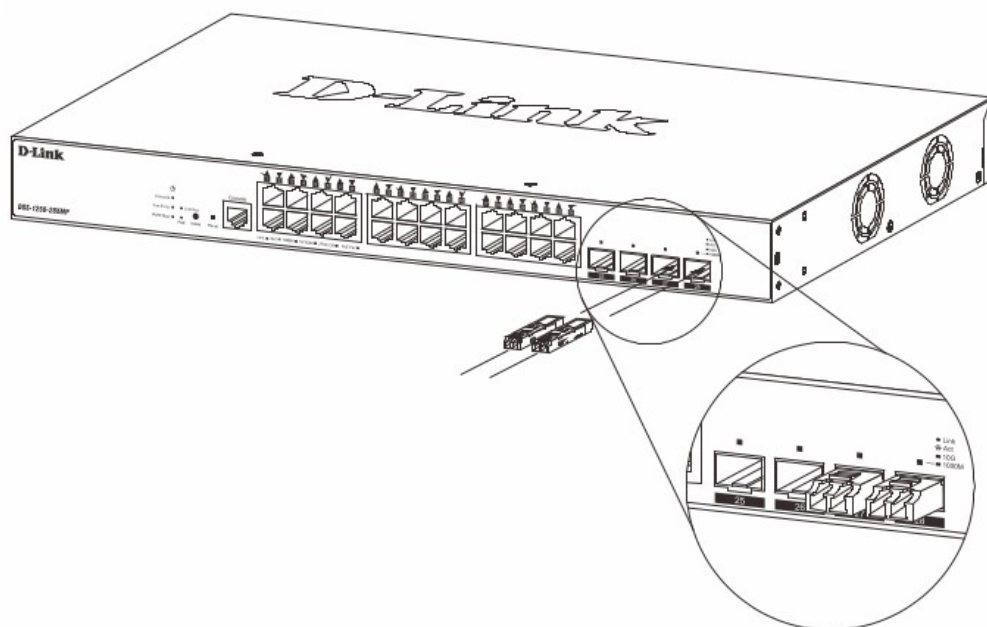


Рисунок 4 — Подключение трансиверов к коммутатору

Подключение кабеля питания переменного тока

Подключите кабель питания переменного тока к соответствующему разъему на задней панели коммутатора и к электрической розетке.

Сбой питания

В случае сбоя питания коммутатор должен быть отключен. При восстановлении питания подключите коммутатор.

Установка фиксатора для кабеля питания

Для предотвращения случайного отключения кабеля питания рекомендуется установить фиксатор. Установите стяжку замком вниз в отверстие, расположенное под разъемом питания.

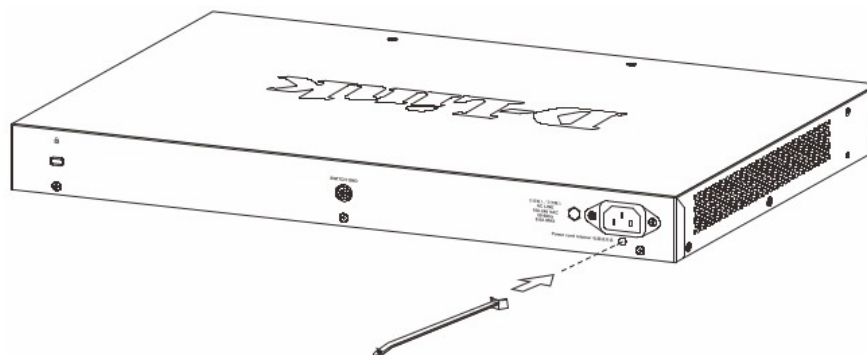


Рисунок 5 — Установка кабельной стяжки на коммутатор

Подключите кабель питания к коммутатору.

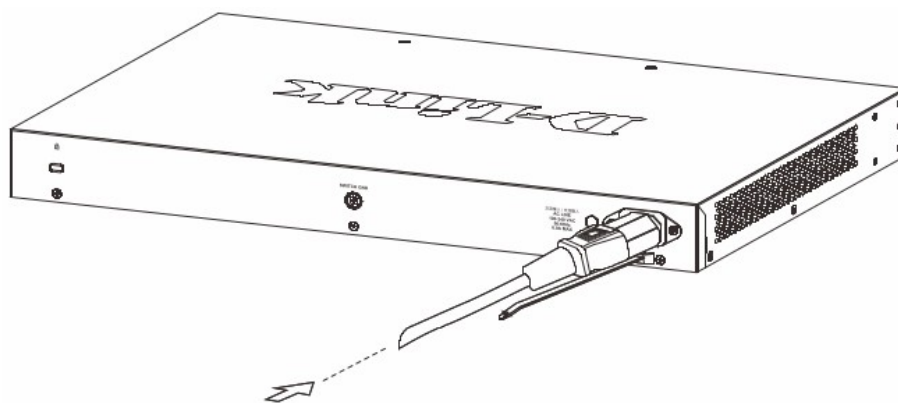


Рисунок 6 — Подключение кабеля питания к коммутатору

Наденьте зажим на стяжку и сместите его в сторону разъема питания.

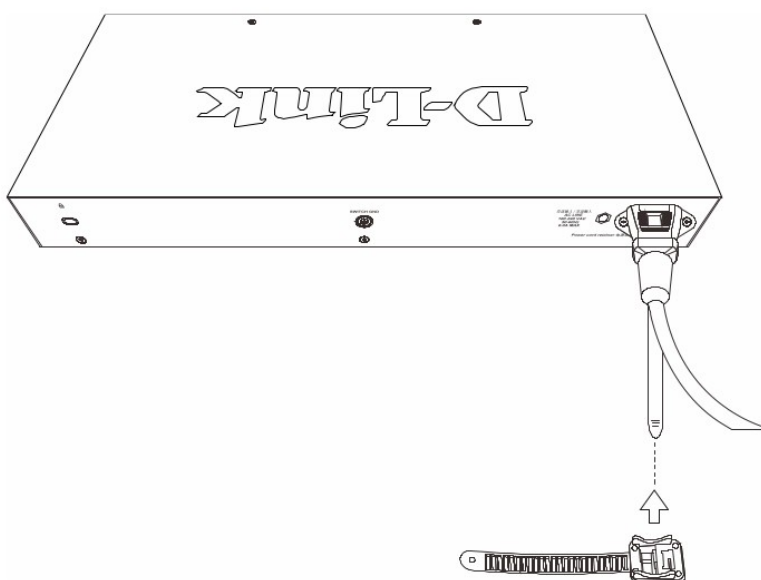


Рисунок 7 — Установка зажима на стяжку

Оберните ленту зажима вокруг кабеля питания и вставьте ее в фиксирующий замок.

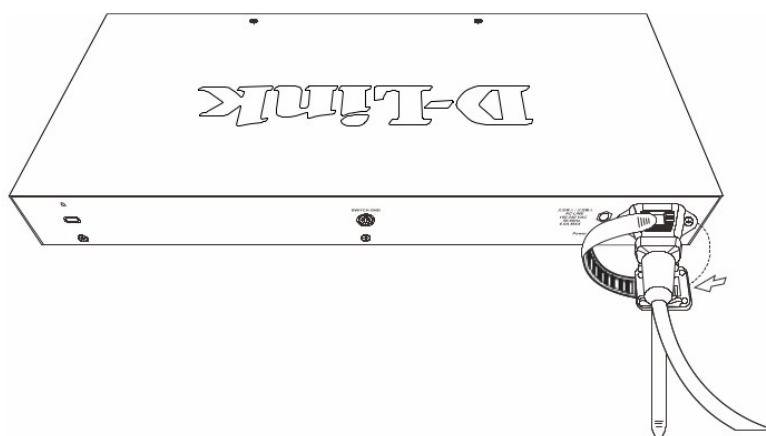


Рисунок 8 — Фиксация кабеля питания

Затяните ленту зажима для надежной фиксации кабеля питания.

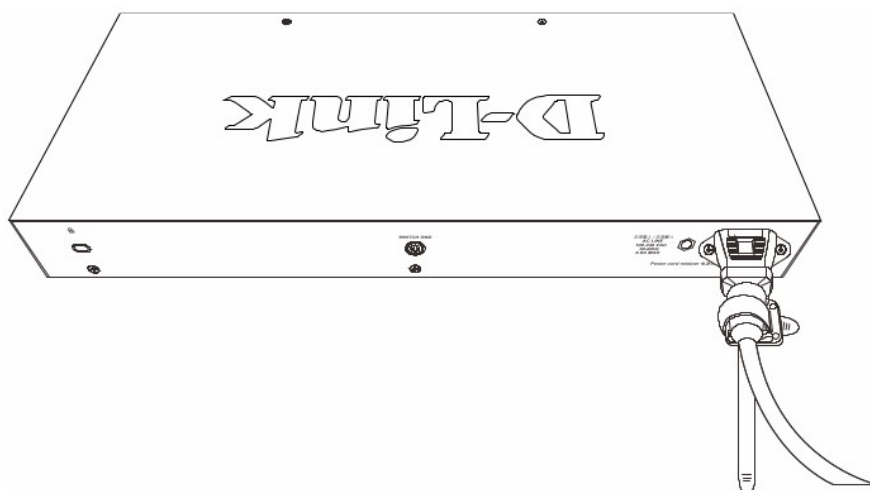


Рисунок 9 — Фиксация кабеля питания

Функции управления

Управление коммутатором DGS-1250-28X может осуществляться с помощью интерфейса командной строки (CLI), протокола SNMP и Web-интерфейса.

Интерфейс командной строки (CLI)

Управление коммутатором может осуществляться через консольный порт.

SNMP-менеджер

Управление коммутатором может осуществляться с помощью консольной программы, поддерживающей протокол SNMP. Коммутатор DGS-1250-28X поддерживает SNMP версий 1, 2с, 3.

Web-интерфейс

Пользовательский интерфейс обеспечивает доступ к различным функциям настройки и управления коммутатора, позволяет пользователю просматривать статистические данные, в том числе и в виде графиков.

Подключение к консольному порту

Консольный порт с разъемом RJ-45 на передней панели коммутатора предназначен для подключения компьютера, который будет использоваться для настройки устройства.

Для подключения к консольному порту с разъемом RJ-45 потребуется следующее:

- Терминал или компьютер с портом RS-232 и программа эмуляции терминала
- Консольный кабель с разъемами RS-232 и RJ-45

Для подключения к консольному порту коммутатора выполните следующее:

1. Подключите кабель разъемом RS-232 к соответствующему порту компьютера.
2. Подключите кабель разъемом RJ-45 к консольному порту коммутатора.

Параметры программы эмуляции терминала должны быть настроены следующим образом:

- Соответствующий порт COM1 или COM2
- Скорость передачи данных 115200 бод
- 8 бит данных
- 1 стоповый бит
- Отсутствие контроля по четности
- Отсутствие управления потоком

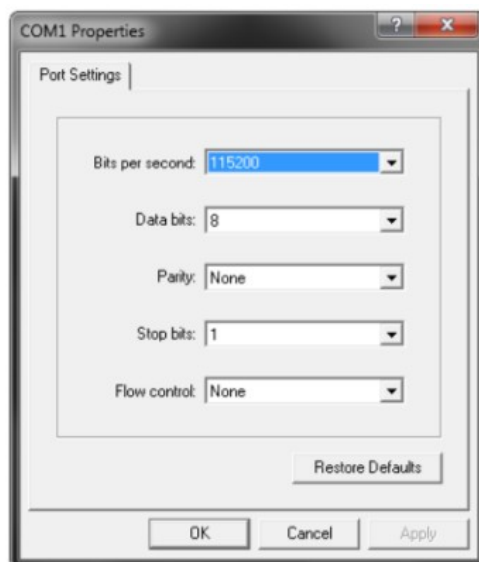


Рисунок 10 — Параметры настройки COM-порта

Первоначальное подключение к коммутатору

После подключения к консольному порту и включения коммутатора процедуру загрузки можно будет наблюдать в окне терминала.

```
Loader Procedure
-----
Please Wait, Loading 1.00.038 Runtime Image ..... 100 %
UART init ..... 100 %
Starting runtime image
Device Discovery ..... 100 %
Configuration init ..... 100 %
```

После завершения загрузки появится окно аутентификации консоли. По умолчанию именем пользователя и паролем является *admin*. Введите имя пользователя и пароль и нажмите ENTER после каждого ввода данных.

```
DGS-1250-28XMP Gigabit Ethernet Smart Managed Switch

Command Line Interface
Firmware: Build 1.00.038
Copyright(C) 2019 D-Link Corporation. All rights reserved.

User Access Verification

Username:admin
Password:*****
```



ПРИМЕЧАНИЕ: Настоятельно рекомендуется создать новое имя пользователя и пароль с целью предотвращения доступа к коммутатору неавторизованных пользователей.

Вход в Web-интерфейс

Поддерживаемые Web-браузеры:

- Microsoft Internet Explorer 8 или выше
- Firefox
- Google Chrome
- Safari

При использовании LAN-портов для доступа к Web-интерфейсу IP-адресом по умолчанию является 10.90.90.90 с маской подсети 255.0.0.0. Для выполнения входа в Web-интерфейс откройте Web-браузер, введите в адресной строке IP-адрес коммутатора и нажмите ENTER. После того как появится окно аутентификации, введите имя пользователя и пароль (именем пользователя и паролем по умолчанию является *admin*). Нажмите **Login**.

Connect to 10.90.90.90

User Name: admin

Password: ●●●●●

Language: English

Login Reset

Рисунок 11 — Окно аутентификации пользователя

Технические характеристики

Аппаратное обеспечение	
Оперативная память	256 МБ
Flash-память	64 МБ
Интерфейсы	24 порта 10/100/1000Base-T 4 порта 10GBase-X SFP+ Консольный порт с разъемом RJ-45
Индикаторы	Power Link/Activity/Speed (на порт) Console Fan Error
Разъем питания	Разъем для подключения питания (переменный ток)
Функционал	
Стандарты и функции	IEEE 802.3 10Base-T (медная витая пара) IEEE 802.3u 100Base-TX (медная витая пара) IEEE 802.3u 100Base-FX (оптоволоконный кабель) IEEE 802.3ab 1000Base-T (медная витая пара) IEEE 802.3z 1000Base-X (оптоволоконный кабель) IEEE 802.3ae 10GBase-X (оптоволоконный кабель) IEEE 802.3az Energy-Efficient Ethernet Автоматическое согласование скорости и режима дуплекса Управление потоком IEEE 802.3x Автоматическое определение MDI/MDIX на всех медных портах
Дуплексный режим	Полу-/полный дуплекс для скорости 10/100 Мбит/с Полный дуплекс для скорости 1000 Мбит/с
Производительность	
Коммутационная матрица	128 Гбит/с
Метод коммутации	Store-and-forward
Макс. скорость перенаправления 64-байтных пакетов	95,24 Mpps
Размер таблицы MAC-адресов	16К записей
Статические MAC-адреса	256 записей
Буфер пакетов	1,5 МБ
Jumbo-фрейм	12 000 байт
Физические параметры	
Вес	1,75 кг
Размеры (Д x Ш x В)	440 x 140 x 44 мм

Условия эксплуатации	
Питание	100-240 В переменного тока, 50/60 Гц
Макс. потребляемая мощность	30,6 Вт/100 В 29,6 Вт/240 В
Потребляемая мощность в режиме ожидания	8,7 Вт/100 В 9,3 Вт/240 В
Тепловыделение	104,346 БТЕ/час (100 В) 100,936 БТЕ/час (240 В)
MTBF (часы)	743 482,45
Уровень шума	При высокой скорости вентилятора: 47,6 дБ При низкой скорости вентилятора: 33,2 дБ
Система вентиляции	1 вентилятор
Температура	Рабочая: от -5 до 50 °С Хранения: от -20 до 70 °С
Влажность	При эксплуатации: от 0% до 95% без конденсата При хранении: от 0% до 95% без конденсата
Прочее	
EMI	CE Class A, VCCI Class A, FCC Class A, IC, BSMI
Безопасность	CB, UL, BSMI, CCC

Техническая поддержка

Обновления программного обеспечения и документация доступны на Интернет-сайте D-Link. D-Link предоставляет бесплатную поддержку для клиентов в течение гарантийного срока. Клиенты могут обратиться в группу технической поддержки D-Link по телефону или через Интернет.

Техническая поддержка компании D-Link работает в круглосуточном режиме ежедневно, кроме официальных праздничных дней. Звонок бесплатный по всей России.

Техническая поддержка D-Link:
8-800-700-5465

Техническая поддержка через Интернет:
<http://www.dlink.ru>
e-mail: support@dlink.ru

Изготовитель:
Д-Линк Корпорейшн, 11494, Тайвань, Тайбэй, Нэйху Дистрикт, Синху 3-Роуд, № 289

Уполномоченный представитель, импортер:
ООО “Д-Линк Трейд”
390043, г. Рязань, пр. Шабулина, д.16
Тел.: +7 (4912) 575-305

Адрес офиса в России:
Москва, Графский переулок, 14
Тел.: +7 (495) 744-00-99
e-mail: mail@dlink.ru



Версия 1.0 2019-12-18

D-Link[®]
Building Networks for People