



DGS-1250-52X/RU

Управляемый L3 коммутатор с 48 портами
10/100/1000Base-T и 4 портами 10GBase-X SFP+



ПРЕДВАРИТЕЛЬНАЯ ПОДГОТОВКА

Комплект поставки

Откройте коробку и аккуратно распакуйте ее содержимое. Проверьте по списку наличие всех компонентов и убедитесь, что они не повреждены. Если что-либо отсутствует или есть повреждения, обратитесь к поставщику.

- Коммутатор DGS-1250-52X/RU
- Кабель питания
- Фиксатор для кабеля питания
- Консольный кабель (с разъемами RJ-45 и RS-232)
- 2 крепежных кронштейна для установки в 19-дюймовую стойку
- 4 резиновые ножки
- Комплект для монтажа
- Краткое руководство по установке

Документы доступны на сайте компании D-Link (см. www.dlink.ru).



Использование источника питания с параметрами, отличными от указанных на устройстве, может привести к повреждению устройства и потере гарантии на него.

Установки по умолчанию

IP-адрес устройства 10.90.90.90

Маска подсети 255.255.0.0

Имя пользователя admin

Пароль admin

Системные требования и оборудование

Использование интерфейса командной строки

- Терминал или компьютер с портом RS-232 или USB и установленной программой эмуляции терминала.
- Консольный кабель с разъемами RJ-45 и RS-232 из комплекта поставки или консольный кабель с разъемами RJ-45 и USB.

Использование web-интерфейса

- Компьютер с любой операционной системой, которая поддерживает web-браузер.
- Web-браузер для доступа к web-интерфейсу:
 - Apple Safari версии 14 и выше для ОС macOS,
 - Chromium версии 84 и выше,
 - Google Chrome версии 55 и выше,
 - Microsoft Edge версии 80 и выше для ОС Windows,
 - Mozilla Firefox версии 55 и выше,
 - Opera версии 45 и выше.
- Сетевая карта (Ethernet-адаптер) для подключения к коммутатору.

Светодиодные индикаторы

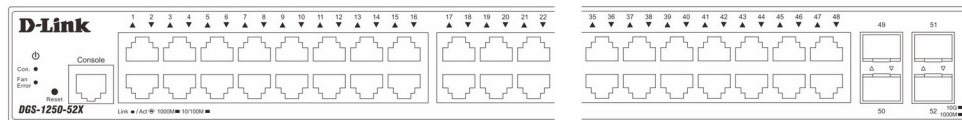



Рисунок 1. Схема передней панели коммутатора.

Светодиодный индикатор	Режим	Значение
 Power	<i>Горит постоянно (зеленый)</i>	Питание включено.
	<i>Мигает (зеленый)</i>	Загрузка коммутатора (мигает быстро, затем медленно) или обновление ПО коммутатора (мигает медленно, затем быстро, снова медленно).
	<i>Не горит</i>	Питание отключено.
Con.	<i>Горит постоянно (зеленый)</i>	К консольному порту подключен авторизованный пользователь.
	<i>Не горит</i>	Пользователь не подключен к консольному порту или подключен, но не авторизован.
Fan Error	<i>Горит постоянно (красный)</i>	Неисправность в работе вентилятора.
	<i>Не горит</i>	Вентилятор работает в соответствии с настройками.

Светодиодный индикатор	Режим	Значение
Link/Act/Speed для портов 1-48	<i>Горит постоянно (зеленый)</i>	Устройство подключено к соответствующему порту коммутатора на скорости 1000 Мбит/с, сетевое соединение установлено.
	<i>Мигает (зеленый)</i>	Прием или передача данных через соответствующий порт со скоростью 1000 Мбит/с.
	<i>Горит постоянно (оранжевый)</i>	Устройство подключено к соответствующему порту коммутатора на скорости 10/100 Мбит/с, сетевое соединение установлено.
	<i>Мигает (оранжевый)</i>	Прием или передача данных через соответствующий порт со скоростью 10/100 Мбит/с.
	<i>Не горит</i>	Устройство не подключено к порту.
Link/Act/Speed для портов 49F-52F	<i>Горит постоянно (зеленый)</i>	Устройство подключено к соответствующему порту коммутатора на скорости 10 Гбит/с, сетевое соединение установлено.
	<i>Мигает (зеленый)</i>	Прием или передача данных через соответствующий порт со скоростью 10 Гбит/с.
	<i>Горит постоянно (оранжевый)</i>	Устройство подключено к соответствующему порту коммутатора на скорости 100/1000 Мбит/с, сетевое соединение установлено.
	<i>Мигает (оранжевый)</i>	Прием или передача данных через соответствующий порт со скоростью 100/1000 Мбит/с.
	<i>Не горит</i>	Устройство не подключено к порту.

Порты и кнопки

Название	Описание
Reset	Кнопка для перезагрузки устройства. При включенном устройстве нажмите кнопку, удерживайте 3 секунды и отпустите.
Console	Консольный порт с разъемом RJ-45 для подключения компьютера к устройству.
1-48	48 портов 10/100/1000Base-T.
49F-52F	4 порта 10GBase-X SFP+.

УСТАНОВКА КОММУТАТОРА

Для безопасной установки и эксплуатации коммутатора рекомендуется выполнить перечисленные ниже действия.

- Осмотрите кабель питания и убедитесь, что он надежно подключен к соответствующему разъему на задней панели коммутатора.
- Установите коммутатор в сухом и прохладном месте для обеспечения надлежащей рабочей температуры и влажности.
- Установите коммутатор в том месте, где отсутствуют источники сильного электромагнитного поля, вибрация, пыль и воздействие прямых солнечных лучей.

Установка на плоскую поверхность

При установке коммутатора на стол или какую-либо поверхность необходимо прикрепить входящие в комплект поставки резиновые ножки к нижней панели коммутатора, расположив их по углам.

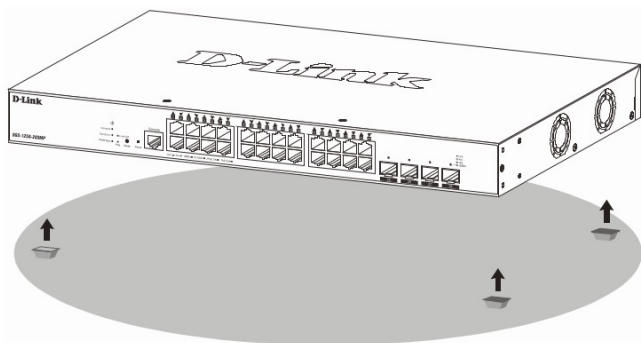


Рисунок 2. Крепление резиновых ножек.

Установите устройство на твердой и ровной поверхности, которая способна выдержать его вес. Не размещайте тяжелые предметы на поверхности коммутатора. Убедитесь, что вокруг устройства достаточно пространства для надлежащего рассеивания тепла и вентиляции. Оставьте по меньшей мере 10 см пространства спереди, сбоку и сзади коммутатора для обеспечения вентиляции.

Установка в стойку

Коммутатор может быть установлен в 19-дюймовую стойку. Прикрепите кронштейны к боковым панелям коммутатора и зафиксируйте кронштейны с помощью входящих в комплект поставки винтов.

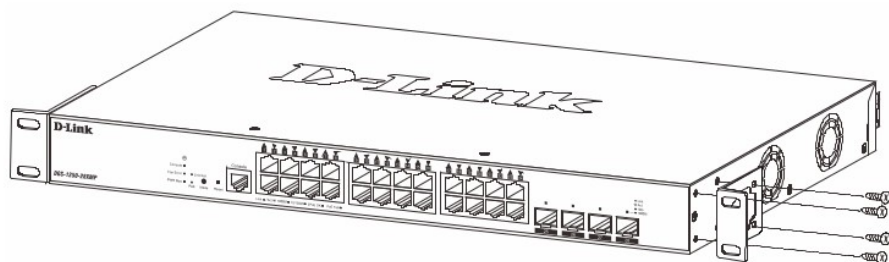


Рисунок 3. Крепление кронштейнов.

Установите коммутатор в стойку и закрепите его с помощью винтов, входящих в комплект поставки стойки.

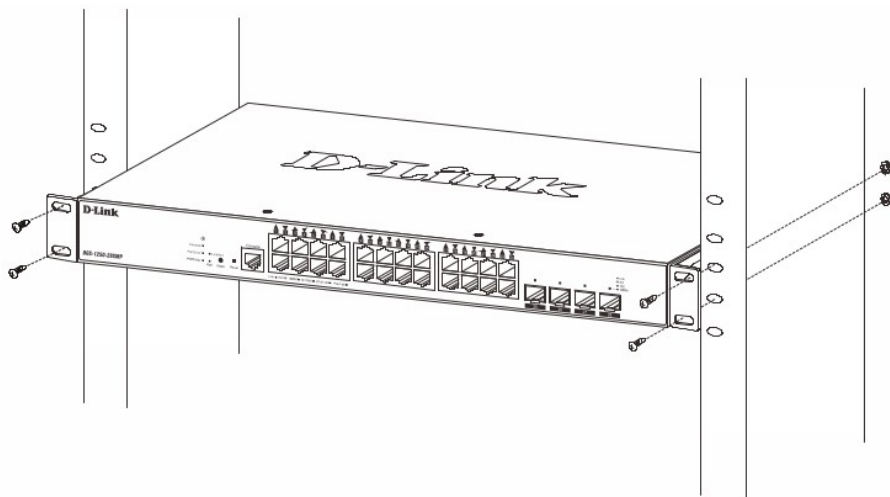


Рисунок 4. Установка коммутатора в стойку.

Подключение трансиверов

Коммутатор DGS-1250-52X/RU оснащен портами для подключения трансиверов SFP+.

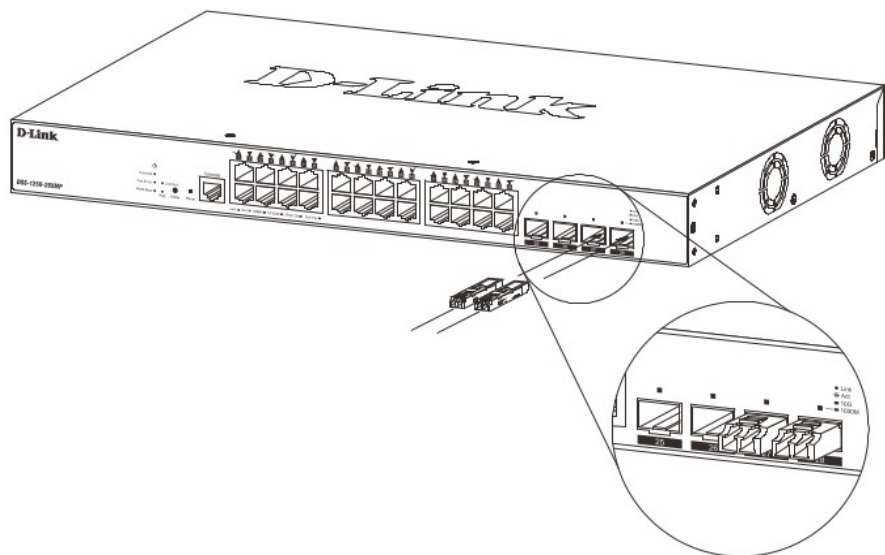


Рисунок 5. Подключение трансиверов к коммутатору.

Подключение кабеля питания переменного тока

Подключите кабель питания переменного тока к соответствующему разъему на задней панели коммутатора и к электрической розетке.

Сбой питания

В случае сбоя питания коммутатор должен быть отключен. При восстановлении питания подключите коммутатор.

Установка фиксатора для кабеля питания

Для предотвращения случайного отключения кабеля питания рекомендуется установить фиксатор. Установите стяжку замком вниз в отверстие, расположенное под разъемом питания.

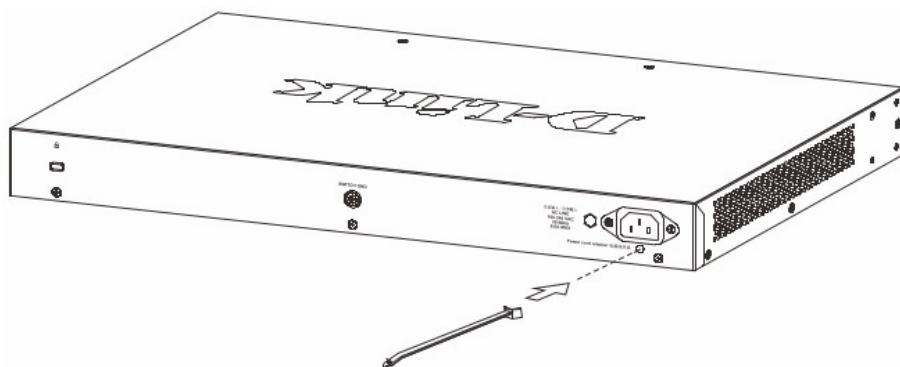


Рисунок 6. Установка кабельной стяжки на коммутатор.

Подключите кабель питания к коммутатору.

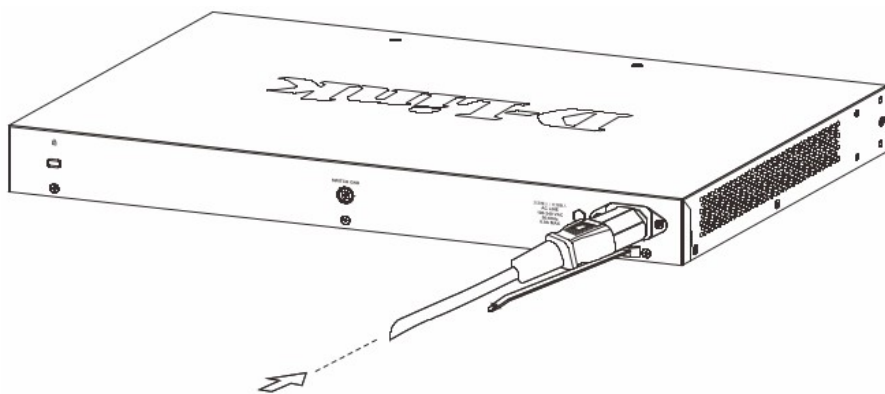


Рисунок 7. Подключение кабеля питания к коммутатору.

Наденьте зажим на стяжку и сместите его в сторону разъема питания.

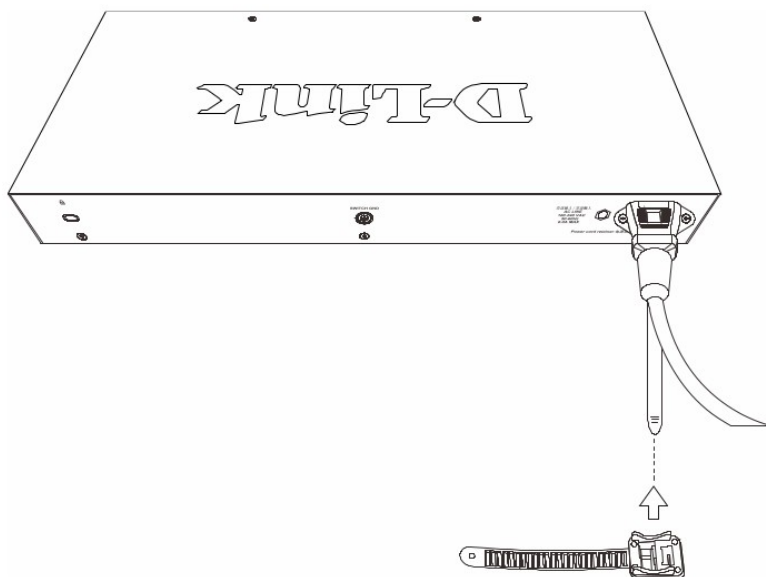


Рисунок 8. Установка зажима на стяжку.

Оберните ленту зажима вокруг кабеля питания и вставьте ее в фиксирующий замок.

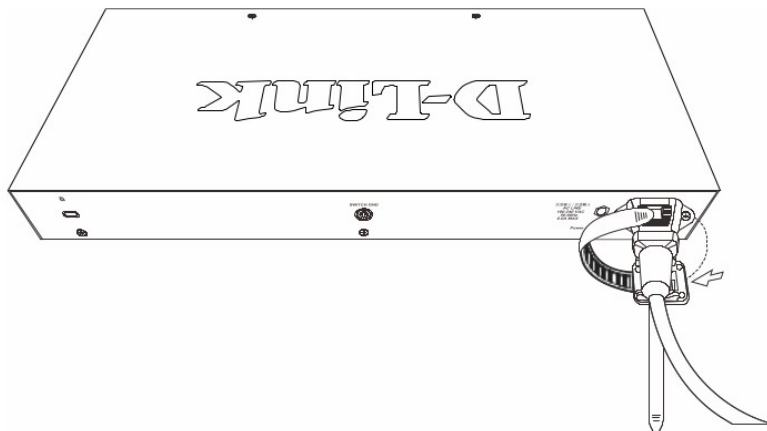


Рисунок 9. Фиксация кабеля питания.

Затяните ленту зажима для надежной фиксации кабеля питания.

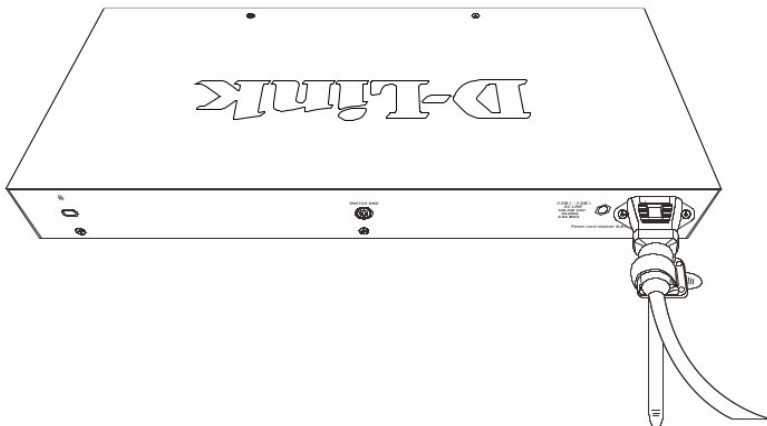


Рисунок 10. Фиксация кабеля питания.

НАСТРОЙКА КОММУТАТОРА

Функции управления

Интерфейс командной строки (CLI)

Интерфейс командной строки коммутатора доступен при подключении через консольный порт или по протоколу TELNET или SSH через любой сетевой порт коммутатора.

Web-интерфейс

Web-интерфейс настройки и управления обеспечивает доступ к различным функциям коммутатора и позволяет просматривать статистические данные.

SNMP

Управление коммутатором может осуществляться с помощью консольной утилиты по протоколу SNMP. Коммутатор DGS-1250-52X/RU поддерживает протокол SNMP версий 1, 2с, 3.

Подключение к консольному порту

Консольный порт с разъемом RJ-45 на передней панели коммутатора предназначен для подключения устройства, которое будет использоваться для настройки коммутатора.

Для подключения к консольному порту с разъемом RJ-45 потребуется терминал или компьютер с портом RS-232 и программа эмуляции терминала. Подключите разъем RS-232 к соответствующему порту терминала или компьютера, а разъем RJ-45 – к порту **Console** коммутатора. При использовании консольного кабеля с разъемами RJ-45 и USB убедитесь, что установлен корректный драйвер и указан правильный номер COM-порта.

При использовании компьютера с ОС Windows или ОС Linux используйте стандартные программы эмуляции терминала или сторонние приложения, например, PuTTY.

Задайте следующие настройки для COM-порта или программы эмуляции терминала:

- соответствующий COM-порт,
- скорость передачи данных – 115200 бод,
- 8 бит данных,
- отсутствие контроля по четности,
- 1 стоповый бит,
- отсутствие управления потоком.

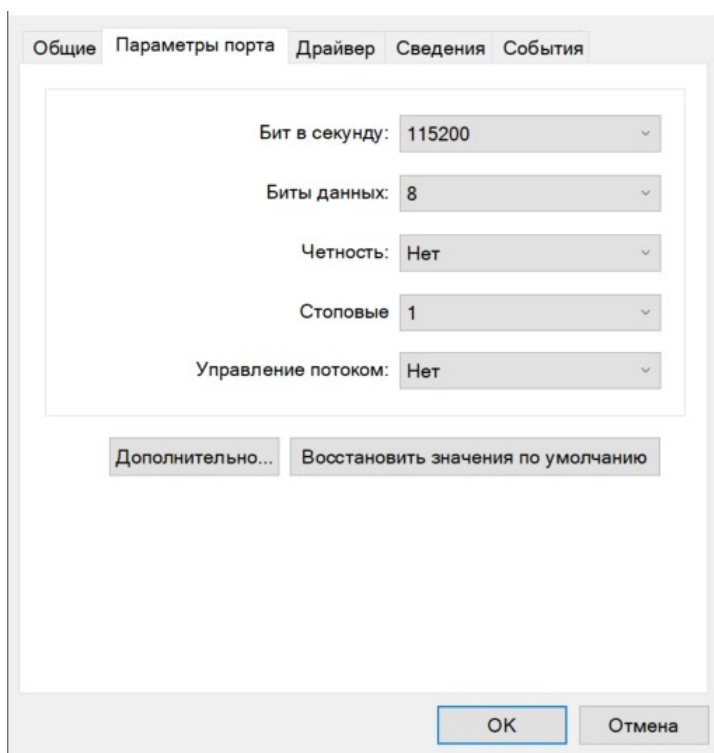


Рисунок 11. Настройки COM-порта.

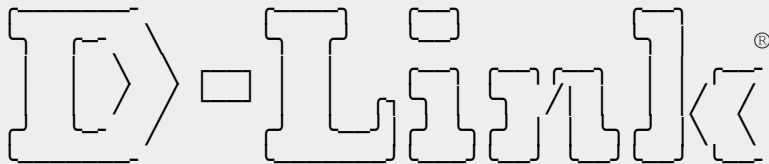
После включения коммутатора и завершения загрузки появится окно аутентификации. Введите имя пользователя и пароль (по умолчанию – **admin/admin**) и нажмите клавишу **Enter** после каждого ввода данных.

```
Terminal ready
```

```
DGS-XXXX login: admin
```

```
Password:
```

```
Welcome to
```

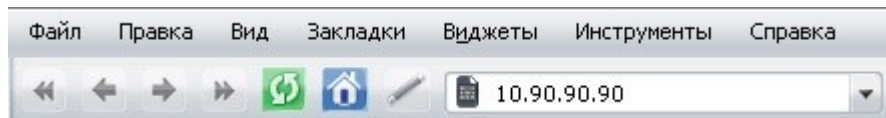


```
Building Networks for People
```

```
DGS-XXXX#
```

Подключение к web-интерфейсу

При использовании сетевых портов для доступа к web-интерфейсу IP-адрес по умолчанию – **10.90.90.90**, маска подсети – **255.255.0.0**. Запустите web-браузер. В адресной строке web-браузера введите IP-адрес коммутатора и нажмите клавишу **Enter**. Откроется страница входа в систему.



! Если при попытке подключения к web-интерфейсу коммутатора браузер выдает ошибку типа «Невозможно отобразить страницу», убедитесь, что устройство правильно подключено к компьютеру.

Введите имя пользователя в поле **Имя пользователя** и пароль в поле **Пароль** (по умолчанию – **admin/admin**), затем нажмите кнопку **ВХОД**.

A screenshot of a login page titled "Авторизация". It features two input fields: "Имя пользователя*" and "Пароль*", both with red asterisks indicating they are required. Below the password field is a toggle switch for "Остаться в системе". There is a link "Забыли пароль?". A red error message "Ошибка авторизации" is displayed, along with the text "Осталось попыток: 4". At the bottom, there are two buttons: "ВХОД" and "ОЧИСТИТЬ".

Чтобы не выходить из системы, сдвиньте переключатель **Остаться в системе** вправо. После закрытия web-браузера или перезагрузки устройства необходимо снова ввести имя пользователя и пароль.

Если при вводе пароля Вы несколько раз вводите неправильное значение, web-интерфейс ненадолго блокируется. Подождите одну минуту и снова введите заданный Вами пароль.

На странице **Информация о системе** приведена общая информация по коммутатору и его программному обеспечению.

Web-интерфейс коммутатора доступен на русском и английском языках. Выбрать нужный язык Вы можете в разделе меню **Система / Конфигурация**.

Другие настройки коммутатора доступны в меню в левой части страницы. Перейдите в соответствующий раздел настроек и выберите нужную страницу.

ТЕХНИЧЕСКИЕ ХАРАКТЕРИСТИКИ*

Аппаратное обеспечение	
Процессор	<ul style="list-style-type: none"> 1 ГГц
Оперативная память	<ul style="list-style-type: none"> 256 МБ
Flash-память	<ul style="list-style-type: none"> 64 МБ
Интерфейсы	<ul style="list-style-type: none"> 48 портов 10/100/1000BASE-T 4 порта 10GBase-X SFP+ Консольный порт с разъемом RJ-45
Индикаторы	<ul style="list-style-type: none"> Power Link/Activity/Speed (на порт) Console Fan Error
Кнопки	<ul style="list-style-type: none"> Кнопка Reset для перезагрузки устройства
Разъем питания	<ul style="list-style-type: none"> Разъем для подключения питания (переменный ток)
Установка	<ul style="list-style-type: none"> На стол В 19-дюймовую стойку
Функционал	
Стандарты и функции	<ul style="list-style-type: none"> IEEE 802.3 10Base-T (медная витая пара) IEEE 802.3u 100Base-TX (медная витая пара) IEEE 802.3u 100Base-FX (оптоволоконный кабель) IEEE 802.3ab 1000Base-T (медная витая пара) IEEE 802.3z 1000Base-X (оптоволоконный кабель) IEEE 802.3ae 10GBase-X (оптоволоконный кабель) IEEE 802.3az Energy-Efficient Ethernet Автоматическое согласование скорости и режима дуплекса Управление потоком IEEE 802.3x Автоматическое определение MDI/MDIX на всех медных портах
Дуплексный режим	<ul style="list-style-type: none"> Полу-/полный дуплекс для скорости 10/100 Мбит/с Полный дуплекс для скорости 1000 Мбит/с

* Характеристики устройства могут изменяться без уведомления. См. актуальные версии внутреннего ПО и соответствующую документацию на сайте www.dlink.ru.

Производительность	
Коммутационная матрица	· 176 Гбит/с
Метод коммутации	· Store-and-forward
Размер таблицы MAC-адресов	· 32K записей
Статические MAC-адреса	· 256 записей
Макс. скорость перенаправления 64-байтных пакетов	· 130,95 Mpps
Буфер пакетов	· 2 МБ
Jumbo-фрейм	· 12 000 байт
Физические параметры	
Размеры (Д x Ш x В)	· 440 x 210 x 44 мм
Вес	· 3,01 кг
Условия эксплуатации	
Питание	· 100-240 В переменного тока, 50/60 Гц
Макс. потребляемая мощность	· 51 Вт/100 В · 51,2 Вт/240 В
Потребляемая мощность в режиме ожидания	· 23 Вт/100 В · 23,5 Вт/240 В
Тепловыделение	· 173,91 БТЕ/час (100 В) · 174,592 БТЕ/час (240 В)
MTBF (часы)	· 589 984,72
Уровень шума	· При высокой скорости вентилятора: 50,7 дБ · При низкой скорости вентилятора: 39 дБ
Система вентиляции	· 1 вентилятор
Температура	· Рабочая: от -5 до 50 °С · Хранения: от -20 до 70 °С
Влажность	· При эксплуатации: от 0% до 95% без конденсата · При хранении: от 0% до 95% без конденсата

ПРАВИЛА И УСЛОВИЯ МОНТАЖА, БЕЗОПАСНОЙ ЭКСПЛУАТАЦИИ, ХРАНЕНИЯ, ТРАНСПОРТИРОВАНИЯ И УТИЛИЗАЦИИ

Внимательно прочитайте данный раздел перед установкой и подключением устройства. Убедитесь, что устройство и кабели не имеют механических повреждений. Устройство должно быть использовано только по назначению (прием/передача данных в компьютерных сетях), монтаж должен производиться в соответствии с документацией, размещенной на официальном сайте.

Устройство предназначено для эксплуатации в сухом, чистом, незапыленном и хорошо проветриваемом помещении с нормальной влажностью, в стороне от мощных источников тепла. Не используйте его на улице и в местах с повышенной влажностью. Не размещайте на устройстве посторонние предметы. Вентиляционные отверстия устройства должны быть открыты. Температура окружающей среды в непосредственной близости от устройства и внутри его корпуса должна быть в пределах от -5°C до $+50^{\circ}\text{C}$.

Не включайте устройство, если его корпус или кабель повреждены. Подключайте кабель питания только к исправным розеткам с параметрами, указанными на устройстве. Устройство должно быть заземлено, если это предусмотрено конструкцией корпуса или вилки на кабеле питания. Для подключения необходима установка легкодоступной розетки вблизи оборудования.

Не вскрывайте корпус устройства! Перед очисткой устройства от загрязнений и пыли отключите питание устройства. Удаляйте пыль с помощью влажной салфетки. Не используйте жидкие/аэрозольные очистители или магнитные/статические устройства для очистки. Избегайте попадания влаги в устройство.

Хранение и транспортирование устройства допускается только в заводской упаковке при температуре и влажности, указанных в технических характеристиках. Реализация – без ограничений. По окончании эксплуатации устройства обратитесь к официальному дилеру для утилизации оборудования.

Срок службы устройства – 5 лет.

Гарантийный период исчисляется с момента приобретения устройства у официального дилера на территории России и стран СНГ и составляет один год.

Вне зависимости от даты продажи гарантийный срок не может превышать 2 года с даты производства изделия, которая определяется по 6 (год) и 7 (месяц) цифрам серийного номера, указанного на наклейке с техническими данными.

Год: H – 2017, I – 2018, J – 2019, 0 – 2020, 1 – 2021, 2 – 2022, 3 – 2023, 4 – 2024, 5 – 2025, 6 – 2026.

Месяц: 1 – январь, 2 – февраль, ..., 9 – сентябрь, A – октябрь, B – ноябрь, C – декабрь.

При обнаружении неисправности устройства обратитесь в сервисный центр или группу технической поддержки D-Link.

ТЕХНИЧЕСКАЯ ПОДДЕРЖКА

Обновления программного обеспечения и документация доступны на сайте нашей компании.

Компания D-Link предоставляет бесплатную поддержку для клиентов в течение гарантийного срока.

Клиенты могут обратиться в группу технической поддержки D-Link по телефону или через Интернет.

ДЛЯ КЛИЕНТОВ НА ТЕРРИТОРИИ РОССИИ

ТЕХНИЧЕСКАЯ ПОДДЕРЖКА КОМПАНИИ D-LINK

круглосуточно, ежедневно (кроме официальных праздничных дней)

8-800-700-5465

(звонок бесплатный по всей России)

ТЕХНИЧЕСКАЯ ПОДДЕРЖКА ЧЕРЕЗ ИНТЕРНЕТ

Web-сайт: <http://www.dlink.ru>

E-mail: support@dlink.ru

АДРЕСА И ТЕЛЕФОНЫ ОФИСОВ D-LINK ПО ВСЕМУ МИРУ

<http://www.dlink.com>

ИЗГОТОВИТЕЛЬ И ИМПОРТЕР

Изготовитель

«Д-Линк Корпорейшн»

11494, Тайвань, Тайбэй, Нэйху Дистрикт, Синху 3-Роуд, № 289

Уполномоченный представитель, импортер

ООО «Д-Линк Трейд»

390010, г. Рязань, пр. Шабулина, д. 16

Тел.: +7 (4912) 575-305