



Краткое руководство по установке

**Внешняя беспроводная
точка доступа с поддержкой PoE
DAP-3410**



ПРАВИЛА И УСЛОВИЯ БЕЗОПАСНОЙ ЭКСПЛУАТАЦИИ

Перед установкой и подключением устройства ознакомьтесь с кратким руководством по установке. Убедитесь, что устройство, адаптер питания и кабели не имеют механических повреждений. Устройство должно быть использовано только по назначению, в соответствии с кратким руководством по установке.

Не устанавливайте устройство в зонах с влажностью и уровнем загрязнения воздуха выше 80%; а также в области повышенного испарения и парообразования или усиленной вибрации.

Не используйте устройство с поврежденным корпусом. Температура окружающей среды в непосредственной близости от устройства и внутри его корпуса должна соответствовать указанной в технических характеристиках устройства.

Используйте адаптер питания только из комплекта поставки устройства. Не включайте адаптер питания, если его корпус или кабель повреждены. Подключайте адаптер питания только к исправным розеткам с параметрами, указанными на адаптере питания.

Не вскрывайте корпус устройства! Перед очисткой устройства от загрязнений и пыли отключите питание устройства. Удаляйте пыль с помощью влажной салфетки. Не используйте жидкие/аэрозольные очистители или магнитные/статические устройства для очистки. Избегайте попадания влаги в устройство и адаптер питания.

Срок службы устройства – 2 года.

Гарантийный период исчисляется с момента приобретения устройства у официального дилера на территории России и стран СНГ и составляет один год. Вне зависимости от даты продажи гарантийный срок не может превышать 2 года с даты производства изделия, которая определяется по 6 (год) и 7 (месяц) цифрам серийного номера, указанного на наклейке с техническими данными. Год: 9 - 2009, А - 2010, В - 2011, С - 2012, D - 2013, Е - 2014, F - 2015, G - 2016, Н - 2017. Месяц: 1 - январь, 2 - февраль, ..., 9 - сентябрь, А - октябрь, В - ноябрь, С – декабрь.

Краткое руководство по установке

Руководство по установке содержит основные инструкции по установке в сети внешней беспроводной 802.11n точки доступа¹ DAP-3410².

За дополнительной информацией по использованию точки доступа обратитесь к техническому описанию и руководству пользователя на Web-сайте технической поддержки D-Link.

¹ DAP-3410 поддерживает стандарт IP65 (защита от пыли/воды). Рекомендуется разместить ТД под крышей, навесом или водонепроницаемым контейнером при неблагоприятных погодных условиях.

² DAP-3410 – однодиапазонная 5 ГГц ТД.

Минимальные системные требования

- Компьютер с ОС Windows, MAC OS или ОС на основе Linux и установленным Ethernet-адаптером
- Internet Explorer 7.0, Mozilla Firefox® версия 12.0, Safari 4.0, Chrome 20.0 или выше

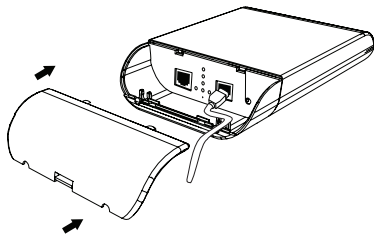
Комплект поставки

- Внешняя беспроводная точка доступа DAP-3410
- PoE-инжектор
- Адаптер питания (48 В/0,5 А)
- Комплект для крепления

Если что-либо из перечисленного отсутствует, обратитесь к поставщику.

Аппаратная установка

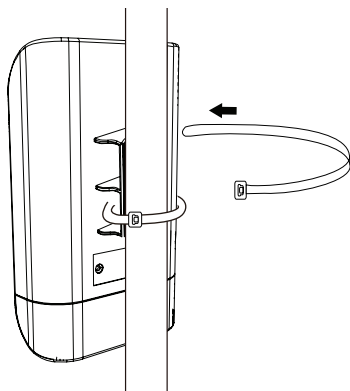
ШАГ 1: Подключите Ethernet-кабель³ к порту LAN (PoE) на ТД.



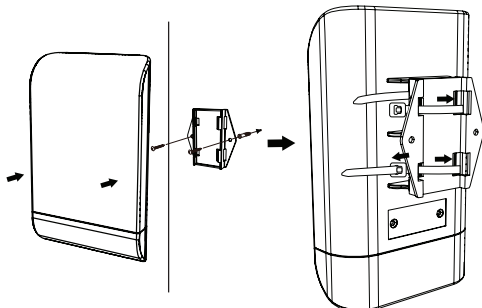
³ Ethernet-кабель не входит в комплект поставки.

ШАГ 2: Прикрепите ТД к столбу или стене

2А: Крепление к столбу

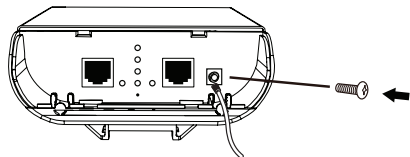


2Б: Крепление к стене



ШАГ 3: Подключите заземляющий провод

Использование заземляющего провода⁴ рекомендуется для защиты устройства от ударов молнии и накопления электрических зарядов.



⁴ Заземляющий провод не входит в комплект поставки. Рекомендуется использовать заземляющий провод AWG от 16 до 18.

ШАГ 4: Подключите ТД к сети

- A. Подключите Ethernet-кабель (подключенный к ТД на шаге 1) от ТД к порту “P+DATA OUT” на PoE-инжекторе.
- B. Подключите Ethernet-кабель от маршрутизатора/коммутатора или компьютера к порту “DATA IN” на PoE-инжекторе.
- C. Подключите адаптер питания к разъему с отметкой “POWER IN” на PoE-инжекторе и к электрической розетке.

Настройка

Если настройка ТД выполняется локально, подключите компьютер к порту “DATA IN” на PoE-инжекторе, используя Ethernet-кабель.

- A. Назначьте статический IP-адрес компьютеру, который находится в том же сегменте сети, что и устройство. Т.к. IP-адресом данного устройства является 192.168.0.50, можно выбрать любой адрес от 192.168.0.1 до 192.168.0.254, за исключением 192.168.0.50.
- B. Откройте Web-браузер и перейдите на <http://192.168.0.50>. Введите admin в качестве имени пользователя и оставьте пароль незаполненным, чтобы войти в Web-интерфейс пользователя. Теперь можно настроить ТД через Web-интерфейс пользователя.

Технические характеристики

Интерфейсы устройства

- 802.11n/a
- 2 порта Ethernet 10/100Base-TX (один порт поддерживает PoE)
- Разъем для провода заземления
- Кнопка Reset

Индикаторы

- Power
- LAN
- Мощность беспроводного сигнала¹

Антенна

- Секторная антенна с коэффициентом усиления 15 dBi
- Диаграмма направленности 60°х30°

Стандарты

- IEEE 802.11a
- IEEE 802.11n
- IEEE 802.3
- IEEE 802.3u

Диапазон частот

- От 5150 МГц до 5350 МГц
- От 5650 МГц до 5850 МГц

Режимы работы

- Точка доступа
- WDS
- WDS с точкой доступа
- Беспроводной клиент
- Повторитель
- Повторитель WISP
- Клиент маршрутизатора WISP

Сетевое управление

- Web-интерфейс
- HTTP - Secure HTTP (HTTPS)
- SNMP v1, v2c, v3

Безопасность

- Wi-Fi Protected Access (WPA/WPA2)
- 64/128-битное шифрование WEP
- 802.1X

SSID/VLAN

- Поддержка до 8 SSID/VLAN

PoE

- Проприетарная реализация PoE (Passive PoE, совместимый PoE-инжектор входит в комплект поставки)
- PoE Pass Through (передача питания на второй LAN-порт) - доступно только для аппаратной версии Ax (H/w ver. Ax)

Размеры (Д x Ш x В)

- 48 x 96 x 165 мм

Вес

- 350 г

Питание

- От PoE-инжектора (входит в комплект поставки)
- Для аппаратной версии Ax: вход 48 В, 0,5 А
- Для аппаратной версии Vx: вход 12 В, 1 А

Рабочая температура

- От -40° до 60° С

Температура хранения

- От -20° до 85° С

Влажность при эксплуатации

- От 10% до 90% (без конденсата)

Влажность при хранении

- От 5% до 95% (без конденсата)

Класс защиты корпуса

- IPx6

ESD-защита

- 15 кВ

Сертификаты

- CE
- FCC

¹ Индикация мощности сигнала поддерживается только в режимах беспроводного клиента, повторителя и WISP



ТЕХНИЧЕСКАЯ ПОДДЕРЖКА

Обновления программного обеспечения и документация доступны на Интернет-сайте D-Link. D-Link предоставляет бесплатную поддержку для клиентов в течение гарантийного срока. Клиенты могут обратиться в группу технической поддержки D-Link по телефону или через Интернет.

Техническая поддержка компании D-Link работает в круглосуточном режиме ежедневно, кроме официальных праздничных дней. Звонок бесплатный по всей России.

Техническая поддержка D-Link:

8-800-700-5465

Техническая поддержка через Интернет:

<http://www.dlink.ru>

e-mail: support@dlink.ru

Изготовитель:

Д-Линк Корпорейшн, 114, Тайвань, Тайпей, Нэйху Дистрикт, Шинху 3-Роуд, № 289

Уполномоченный представитель, импортер:

ООО "Д-Линк Трейд"

390043, г. Рязань, пр. Шабулина, д. 16

Тел.: +7 (4912) 503-505

ОФИСЫ

Россия

Москва, Графский переулок, 14

Тел. : +7 (495) 744-00-99

E-mail: mail@dlink.ru

Україна

Київ, вул. Межигірська, 87-А

Тел.: +38 (044) 545-64-40

E-mail: ua@dlink.ua

Moldova

Chisinau; str.C.Negruzzi-8

Tel:+373(22) 80-81-07

E-mail:info@dlink.md

Беларусь

Мінск, пр-т Незалежнасці, 169

Тэл.: +375 (17) 218-13-65

E-mail: support@dlink.by

Қазақстан

Алматы, қ. Құрманғазы, 143 үй

Тел.: +7 (727) 378-55-90

E-mail: almaty@dlink.ru

Հայաստան

Երևան, Դավթաշեն 3-րդ

թաղամաս, 23/5

Հեռ. +374 (10) 39-86-67

Էլ. փոստ info@dlink.am

ישראל

רח' המגשימים 20

קרית מטלון

פתח תקווה

972 (3) 921-28-86

support@dlink.co.il

Latvija

Rīga, Lielirbes iela 27

Tel.: +371 (6) 761-87-03

E-mail: info@dlink.lv

Lietuva

Vilnius, Žirmūnų 139-303

Tel.: +370 (5) 236-36-29

E-mail: info@dlink.lt

Eesti

E-mail: info@dlink.ee

Türkiye

Uphill Towers Residence A/99

Ataşehir /ISTANBUL

Tel: +90 (216) 492-99-99

Email: info.tr@dlink.com.tr

