

D-Link®



Краткое руководство по установке

DAP-3860

Внешняя беспроводная точка доступа / мост 802.11a, до 40/100 км,
с поддержкой PoE, IP67, 1 внутренней направленной
и 1 внешней съемной направленной антенной

ПРАВИЛА И УСЛОВИЯ МОНТАЖА, БЕЗОПАСНОЙ ЭКСПЛУАТАЦИИ, ХРАНЕНИЯ, ТРАНСПОРТИРОВАНИЯ И УТИЛИЗАЦИИ

Внимательно прочитайте данный раздел перед установкой и подключением устройства. Убедитесь, что устройство и кабели не имеют механических повреждений. Устройство должно быть использовано только по назначению (прием/передача данных в компьютерных сетях), монтаж должен производиться в соответствии с документацией, размещенной на официальном сайте.

Не устанавливайте устройство в зонах с влажностью и уровнем загрязнения воздуха свыше 80%; а также в области повышенного испарения и парообразования или усиленной вибрации.

Не используйте устройство с поврежденным корпусом. Температура окружающей среды в непосредственной близости от устройства и внутри его корпуса должна соответствовать указанной в технических характеристиках устройства.

Электропитание должно соответствовать параметрам электропитания, указанным в технических характеристиках устройства.

Устройство должно также быть заземлено, если это предусмотрено конструкцией корпуса.

Не вскрывайте корпус устройства! Перед очисткой устройства от загрязнений и пыли отключите питание устройства. Удаляйте пыль с помощью влажной салфетки. Не используйте жидкие/аэрозольные очистители или магнитные/статические устройства для очистки. Избегайте попадания влаги в устройство.

Хранение и транспортирование устройства допускается только в заводской упаковке при температуре и влажности, указанных в технических характеристиках. По окончании эксплуатации устройства обратитесь к официальному дилеру для утилизации оборудования.

Реализация – без ограничений. Срок службы устройства – 2 года.

Гарантийный период исчисляется с момента приобретения устройства у официального дилера на территории России и стран СНГ и составляет один год.

Вне зависимости от даты продажи гарантийный срок не может превышать 2 года с даты производства изделия, которая определяется по 6 (год) и 7 (месяц) цифрам серийного номера, указанного на наклейке с техническими данными.

Год: Н - 2017, I - 2018, J - 2019, O - 2020, 1 - 2021, 2 - 2022, 3 - 2023, 4 - 2024, 5 - 2025, 6 - 2026.

Месяц: 1 - январь, 2 - февраль, ..., 9 - сентябрь, A - октябрь, B - ноябрь, C - декабрь.

При обнаружении неисправности устройства обратитесь в сервисный центр или группу технической поддержки D-Link.

О кратком руководстве по установке

Данное краткое руководство по установке предназначено для профессиональной установки DAP-3860. Оно содержит инструкции, которые позволят избежать нежелательных проблем.

Условные обозначения

 Предупреждение:

- Указывает на предупреждение или предостережение.

Примечание:

- Содержит важные замечания, на которые следует обратить внимание.

Введение

DAP-3860 – высокопроизводительная беспроводная точка доступа для внешнего использования, которая обеспечивает беспроводное соединение между различными точками сети. Устройство поддерживает соединения RTP и PTMP. Более того, точка доступа DAP-3860 оснащена плоской антенной с коэффициентом усиления 23 dBi, обеспечивающей дальность передачи до 40 км. Внешняя антенна также используется для улучшения качества сигнала, увеличения радиуса действия и гибкости при использовании локальных приложений в зоне покрытия. Благодаря широкой полосе пропускания и передаче данных на дальние расстояния, DAP-3860 идеально подходит для использования на транспортной сети (backhaul network) для провайдеров и крупных предприятий.



Перед установкой

В этой главе приводятся инструкции по безопасности и информация о продукте, которую необходимо знать/проверить перед установкой DAP-3860.

Необходима профессиональная установка

1. Пожалуйста, обратитесь за помощью к хорошо обученному и знакомому с требованиями местного законодательства специалисту по установке радиооборудования.
2. DAP-3860 распространяется через дистрибьюторов и системных интеграторов, в штате которых есть профессиональные технические специалисты. Эти устройства не будут продаваться напрямую через розничные магазины.

Предостережения безопасности

Для обеспечения надлежащей безопасности и установки аппаратного обеспечения необходимо следовать следующим инструкциям безопасности.

1. При установке антенны в первый раз обратитесь, пожалуйста, в целях безопасности к квалифицированному специалисту, прошедшему обучение по технике безопасности.
2. При выборе места установки устройства учитывайте помимо производительности, безопасность системы, особенно при использовании кабелей питания и телефонных линий.
3. При установке антенны учитывайте следующее:
 - Не используйте металлической лестницы;
 - Не работайте в условиях повышенной влажности и в ветреную погоду;
 - Используйте обувь с резиновыми подошвами и шипами, резиновые перчатки, рубашки или куртки с длинными рукавами.
4. При работе системы избегайте вставать прямо перед антенной. При включенном передатчике существуют сильные радиоизлучения.

Комплект поставки

В комплекте поставки должно содержаться следующее. Если что-либо из перечисленного отсутствует или повреждено, обратитесь к поставщику.

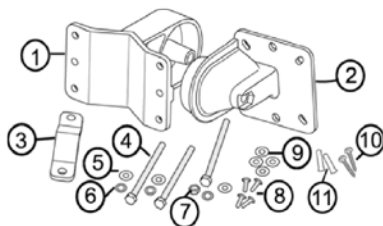
- Беспроводная точка доступа DAP-3860
- PoE-инжектор
- Адаптер питания для PoE-инжектора
- Кабель питания для адаптера питания
- Комплект для крепления на стене/мачте
- Провод заземления
- Водонепроницаемый уплотнитель
- Внешняя направленная антенна
- Кабель для антенны с разъемами N Plug
- Комплект для установки антенны
- CD-диск
- Эксплуатационная документация

Монтажный комплект

- Кронштейны для крепления к стене / мачте
- 1. Кронштейн для крепления к мачте ×1
- 2. Кронштейн для крепления к устройству ×1
- 3. Крепежная скоба ×1

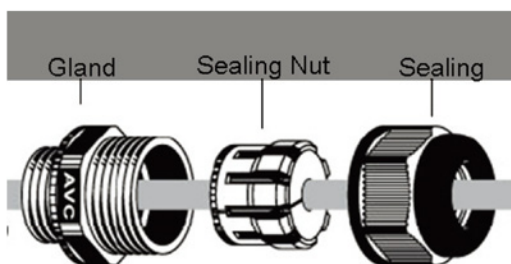
- Крепежный материал

- | | |
|-------------------------------------|-----------------------------|
| 4. Винт M8×80 | ×2 |
| Винт M8×90 | ×1 |
| 5. Шайба M8 | ×3 |
| 6. Предохранительная шайба M8 | ×3 |
| 7. Гайка M8 | ×1 |
| 8. Винт M5×16 | ×4 |
| 9. Шайба M5 | ×4 |
| 10. Винт для дерева | ×4 (для настенного монтажа) |
| 11. Дюбель для стены / гипсокартона | ×4 (для настенного монтажа) |



Комплект для защиты от влаги разъема RJ-45

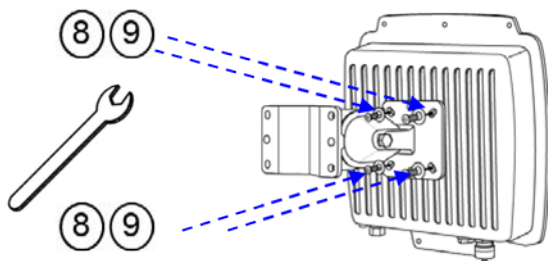
1. Уплотнительная шайба ×1
2. Уплотнительная манжета ×1
3. Уплотнительная гайка ×1



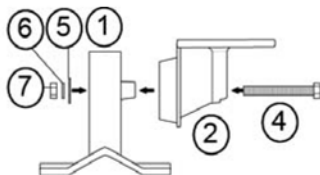
Установка

Сборка кронштейна точки доступа

1. С помощью гаечного ключа, винтов M5×16 (8) и гаек M5 (9), входящих в комплект поставки, прикрепите кронштейн (2) к DAP-3860;

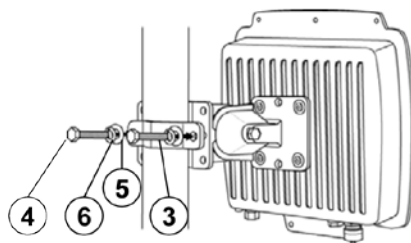


2. Затем прикрепите кронштейн (2) к кронштейну (1) с помощью винта M8×90 (4), шайбы M8 (5), предохранительной шайбы (6) и гайки M8 (7), как показано на рисунке;

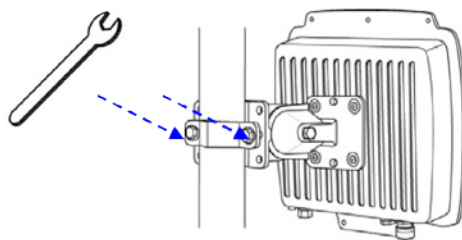


Монтаж устройства на мачте

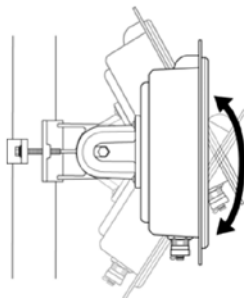
1. Используя крепежную скобу ③, прикрепите кронштейн ④ к мачте с помощью винтов M8×80 ④, предохранительных шайб ⑤ и шайб ⑥, как показано на рисунке;



2. Прикрутите винты M8×80 ④, используя гаечный ключ;



3. Выберите положение антенны для оптимального приема.



Подключение

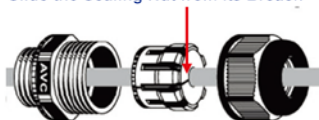
Рекомендуется использовать коаксиальный кабель кат. 5 с разъемом RJ-45 для подключения к адаптеру PoE.

1. Для подключения к разъему, отмеченному PoE+Data, снимите заблаговременно черное покрытие с помощью монетки или крестовой отвертки и прикрутите уплотнительную шайбу.



2. Наденьте на кабель RJ-45 уплотнительную манжету и уплотнительную гайку.

Slide the Sealing Nut from its Breach



3. Вставьте разъем RJ-45 в гнездо и убедитесь в его надежном креплении.



4. Прикрутите уплотнительную гайку к уплотнительной шайбе.



Заземление

В комплект поставки DAP-3860 входит провод заземления. Устройство должно быть заземлено надлежащим образом для защиты от скачков напряжения. Точка заземления находится на нижней панели устройства. Устройство поставляется с выводом для подключения заземления.



Включение питания

Для включения питания DAP-3860 следуйте приведенным ниже шагам:

1. Подключите кабель Ethernet Кат.5 (предоставляется пользователем) от проводной сети LAN (компьютера) к разъему питания RJ-45 (DATA IN);
2. Подключите кабель Ethernet Кат.5 (предоставляется пользователем) от DAP-3860 к разъему питания RJ-45 (P+DATA OUT);
3. Подключите шнур питания к адаптеру PoE и к розетке.
4. После включения устройство будет издавать звуковой сигнал в течение 1,5 секунд, информируя о включенном питании DAP-3860! Подождите 60 секунд, пока система будет инициализирована и начнет работу.



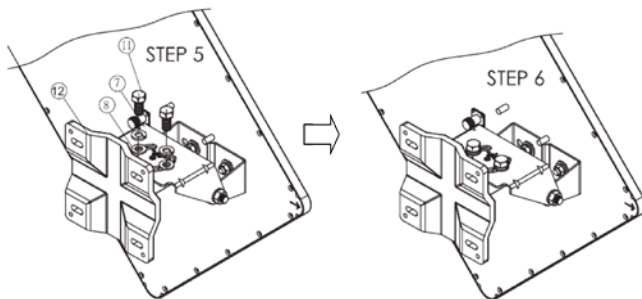
⚠ Предупреждение:

- Убедитесь, что питание PoE корректно подключено к порту RJ-45 на DAP-3860, отмеченному PoE+Data. **НЕ подключайте питание PoE к порту с отметкой "Warning!! No POE"**, в противном случае это может привести к серьезному повреждению устройства!



При установке второй антенны, пожалуйста, убедитесь, что питание устройства отключено во избежание непредвиденных убытков.

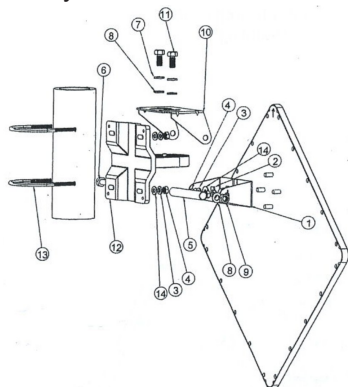
3. Сборка кронштейна осуществляется путем прикрепления поворотной скобы 10 к основанию кронштейна 12 с помощью двух болтов ХНМ8-1.25*20 11, прикрученных через вставную ось и зафиксированных гроверной (пружинной) шайбой М8 7 и кольцевой прокладкой М8 8.



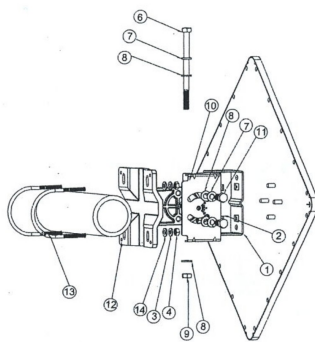
- Крепление на мачту

Существует угол наклона вниз и в сторону при креплении, как к вертикальному столбу, так и к горизонтальному. Прикрепите основание кронштейна к столбу. Перед тем, как затянуть фиксаторы, убедитесь, что после крепежа антенна находится в правильном положении.

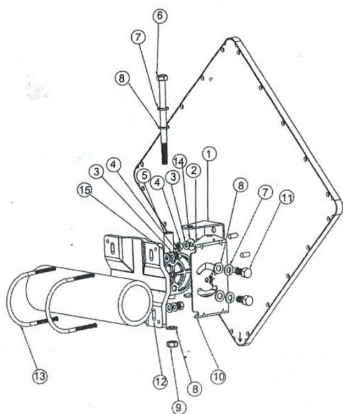
Вертикальная поляризация /
Крепление на вертикальную
мачту



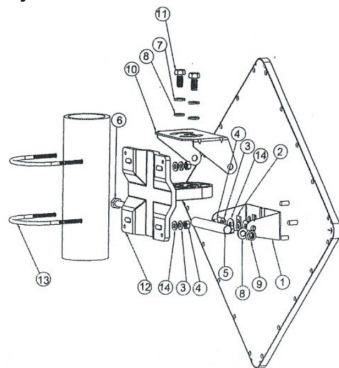
Горизонтальная поляризация /
Крепление на горизонтальную
мачту



Вертикальная Поляризация /
Крепление на горизонтальную
мачту



Горизонтальная поляризация
/ Крепление на вертикальную
мачту



- Кронштейн для крепления на мачту и фиксаторы

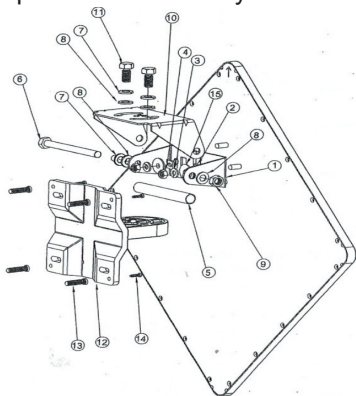
1.Скоба М-типа	x1	9.Гайка М8	x1
2.Прокладка	x2	10.Поворотная скоба	x1
3.Гроверная шайба	x6	11.Болт ХНМ8-1.25*20	x2
4.Гайка М6-1.0	x6	12.Основание кронштейна	x1
5.Втулка 93,2 мм	x1	13.Винт U-типа	x2
6.Болт ХНМ8-1.25*120	x1	14.Кольцевая прокладка М6 х6	
7.Гроверная шайба М8	x3		
8.Кольцевая прокладка М8	x4		

Примечание: диаметр мачты - 2"~3".

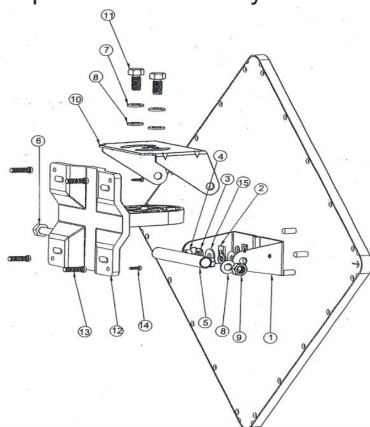
- Крепление на стену

Антенна может быть наклонена вниз и/или в сторону, как при вертикальном, так и при горизонтальном креплении. Прикрепите основание кронштейна к стене. Перед тем, как затянуть фиксаторы, убедитесь, что после крепежа антенна находится в правильном положении.

Вертикальная поляризация /
Крепление на стену



Горизонтальная поляризация /
Крепление на стену



• Кронштейн для крепления на стену и фиксаторы

1. Скоба М-типа	x1	9. Гайка М8	x1
2. Прокладка	x2	10. Поворотная скоба	x1
3. Гроверная шайба	x6	11. Болт ХНМ8-1.25*20	x2
4. Гайка М6-1.0	x6	12. Основание кронштейна	x1
5. Втулка 93,5 мм	x1	13. Анкеры	x4
6. Болт ХНМ8-1.25*120	x1	14. ТН 5/32-16*1"	x4
7. Гроверная шайба М8	x3	15. Кольцевая прокладка М6	x2
8. Кольцевая прокладка М8	x4		

• Подключение антенны к DAP-3860

Снимите защитную пленку с RF-коннекторов N типа на DAP-3860 и внешней антенне. Подключите удлинитель к RF-коннекторам точки доступа и антенны.

Для уменьшения помех V-образная изоляционная панель на внешней антенне должна быть размещена между DAP-3860 и внешней антенной.

Рекомендуемое расстояние между антеннами/или между краями антенн/или между

верхним краем одной антенны и нижним краем другой: > 30 см

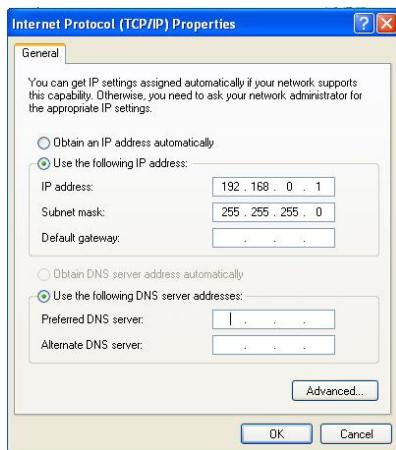


Настройка

Подключение DAP-3860 к локальному компьютеру

Для настройки DAP-3860 локально (без подключения к сети LAN) подключите компьютер к порту Ethernet адаптера PoE с помощью кабеля Ethernet кат.5.

1. Назначьте компьютеру IP-адрес, который принадлежит тому же сегменту сети, что и DAP-3860. IP-адрес данного устройства по умолчанию - 192.168.0.50, кроме него, можно выбрать другой адрес из диапазона от 192.168.0.1 до 192.168.0.254.

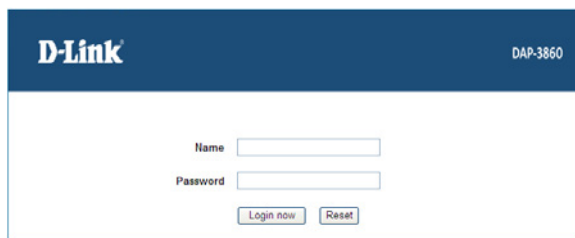


2. Проверьте статус канала между компьютером и DAP-3860. Запустите командную строку и выполните команду `ping "ping 192.168.0.50 -t"`. Если пингование прошло успешно (как показано ниже), откройте Интернет-браузер, введите IP-адрес устройства в адресную строку и нажмите Enter.

Как установить режим Wireless Bridge (Беспроводной мост)

Точка доступа DAP-3860 поддерживает четыре режима работы, включая Bridge (CSMA) и Bridge (TDMA). Данное устройство обычно использует режим беспроводного моста (Wireless Bridge), как установить соединение wireless bridge с DAP-3860.

- Введите имя пользователя (admin) и пароль (отсутствует) для регистрации и выполнения настроек.



Примечание:

- Из-за политики безопасности Web-браузера может не получиться сразу открыть 192.168.0.50. Для снятия ограничений нужно выбрать опцию Continue to this website.



There is a problem with this website's security certificate.

The security certificate presented by this website has errors, and should not be trusted. Security certificate problems may indicate an attempt to fool you or intercept any data you send to the server.

We recommend that you close this webpage and do not continue to this website.

- Click here to close this webpage.
- Continue to this website (not recommended).
- More information

- Откройте “Basic Setup” в “System”, установите IP-адреса обоих DAP-3860 в одном сегменте сети. Например, локальная точка доступа DAP-3860 - 192.168.0.50, удаленная точка доступа DAP-3860 - 192.168.0.51, Маска подсети для обоих устройств - 255.255.255.0

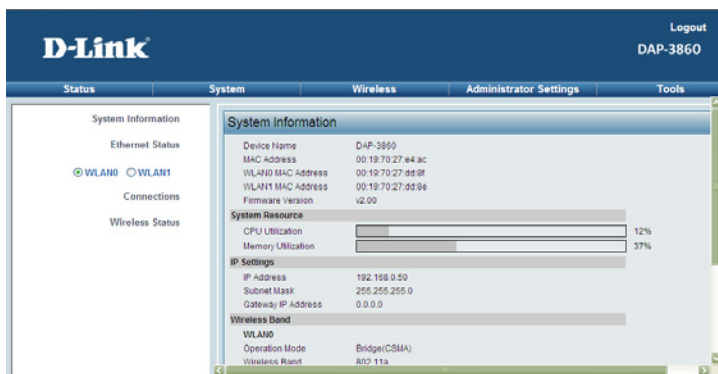


⚠ Предупреждение:

- IP-адрес в сети LAN должен быть уникальным, в противном случае может возникнуть конфликт IP-адресов!
- Откройте “Radio” в “Wireless”, по умолчанию установлен режим Bridge (CSMA). Выберите WLAN 0 или WLAN 1, режим моста (Bridge), чтобы выполнить следующие настройки. В данном случае в качестве примера используется WLAN 0. Выберите режим Bridge (CSMA) и задайте идентичные настройки Канал/Частота и Полоса пропускания на обоих устройствах DAP-3860. Нажмите “Apply” для сохранения настроек.



- Зайдите в Web-интерфейс удаленного устройства DAP-3860, откройте “System Information” (Информация о системе) в “System” (Система) и запишите MAC-адрес, а также MAC-адрес WLAN 0 или WLAN 1.

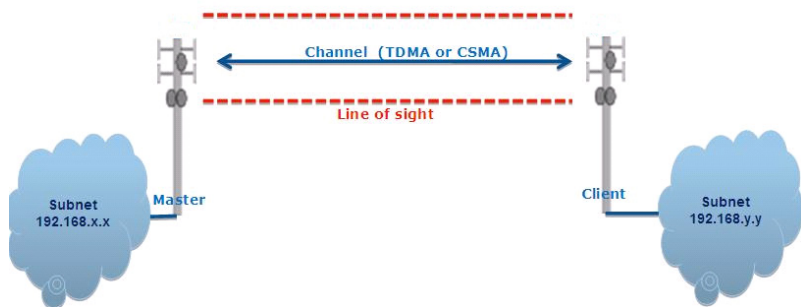


- Зарегистрируйтесь в Web-интерфейсе удаленной точки доступа DAP-3860 и откройте “Bridge Links Setup” в “Wireless”, Выберите “WLAN 0”, введите MAC-адрес WLAN 0 или WLAN 1 удаленного устройства в поле “Remote MAC Address 1” и нажмите “Apply” (Применить).

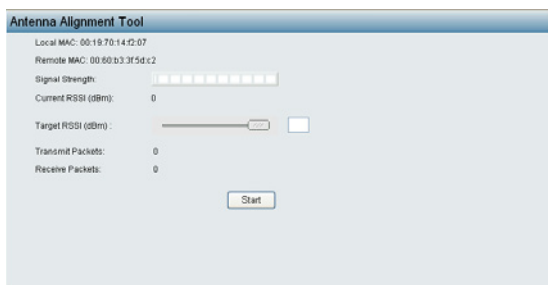


⚠ Предупреждение:

- MAC-адрес на корпусе DAP-3860 является MAC-адресом ETH; поэтому он не может использоваться при организации каналов Bridge.
 - IP-адрес компьютера должен принадлежать тому же сегменту, что и любой из мостов.
- Используйте команду ping для проверки наличия канала между двумя DAP-3860.



- Для обеспечения лучшего беспроводного соединения, когда точки доступа находятся на большом расстоянии друг от друга, необходимо установить антенны DAP-3860 на одной линии.
- Зарегистрируйтесь в Web-интерфейсе локальной точки доступа DAP-3860 и откройте “Bridge Links Setup” в “Wireless”. Выберите WLAN 0 и нажмите кнопку “Align Antenna” (Выравнивание антенны), появится окно настройки антенны. Определите Target RSSI и нажмите “Start”, чтобы начать настройку антенны.



- Зафиксируйте локальную антенну и выберите ориентацию удаленной антенны. В течение настроек следите за изменениями “Current RSSI” на локальной DAP-3860. По достижению желаемого результата зафиксируйте удаленную антенну. Как правило, RSSI от -60 до -70dBm указывает на достаточно хорошую длину сигнала.
- Настройте локальную антенну, зафиксировав предварительно удаленную. В процессе настройки следите за изменениями “Current RSSI” на удаленной DAP-3860. По достижении желаемого результата зафиксируйте локальную антенну.
- Примите поздравления! Настройка DAP-3860 завершена. Инструкции по расширенным настройкам приведены в Руководстве пользователя.

Поиск и устранение неисправностей

Эта глава содержит описание процессов поиска и устранения основных неисправностей, возникающих при работе с DAP-3860.

Q 1. Что делать, если не получается подключить локальное устройство DAP-3860 к удаленному устройству DAP-3860?

- Канал Ethernet: Проверьте подключение питания по статусу индикатора.
 - Зеленый: DAP-3860 подключен к транспортной сети.
 - Не горит: DAP-3860 отключен от проводной сети.
Удостоверьтесь, что шнур питания и кабели Ethernet для подключения к сети корректно подключены.
- Основные настройки: несовпадение базовых настроек двух устройств является наиболее частой причиной ошибки соединения. Если устройства не подключаются друг к другу, проверьте, идентичны ли их настройки.
- Настройки безопасности: Удаленное устройство, пытающееся пройти аутентификацию DAP-3860, должно поддерживать те же опции безопасности, что настроены на локальном устройстве, например, WEP или WPA (2)-PSK. При ошибке подключения моста к другим устройствам, убедитесь, что настройки безопасности совпадают с настройками устройства.
- Выравнивание антенны: Если приведенные выше методы не дали результата, можно менять ориентацию антенны, отслеживая значение RSSI.

Q 2. Как сбросить настройки устройства к заводским?

Восстановить заводские настройки устройства можно в “Configuration File” из “Administrator Settings”

Q 3. Что делать, чтобы загрузить и восстановить настройки конфигурации?

Можно сохранить настройки в виде конфигурационного файла на компьютере или загрузить сохраненные ранее настройки в “Configuration File” из “Administrator Settings”.

Технические характеристики

Процессор

CPU IXP425, 533 МГц (для ревизии A1)

CPU IXP435, 667 МГц (для ревизии B1)

Оперативная память

32 МБ SDRAM (модифицируется до 64 МБ)

Flash-память

16 МБ

Интерфейсы

802.11a 5 ГГц

Порт 10/100Base-TX с поддержкой PoE 802.3af

COM-порт RS-232 (UART) в форм-факторе

RJ-45 (для отладки)

Стандарты PoE

IEEE 802.3af

IEEE 802.3at

Антенна

Внутренняя направленная антенна с

коэффициентом усиления 23 dBi

Внешняя съемная антенна с

коэффициентом усиления 23 dBi

Ширина диаграммы направленности антенны

По горизонтали: 10°

По вертикали: 10°

Разъем для подключения внешней антенны

N-Туре

Корпус

Класс защиты IP67

Стандарты беспроводного соединения

IEEE 802.11a

Скорость беспроводного соединения*

802.11a: 6, 9, 12, 18, 24, 36, 48, 54 Мбит/с

Диапазон частот**

FCC: 5,725~5,850 ГГц

CE: 5,470~5,600 ГГц, 5,650~5,725 ГГц

* Максимальная скорость беспроводной передачи данных определена спецификациями стандарта IEEE 802.11a. Скорость передачи данных может значительно отличаться от скорости беспроводного соединения. Условия, в которых работает сеть, а также факторы окружающей среды, включая объем сетевого трафика, строительные материалы и конструкции, и служебные данные сети могут снизить реальную пропускную способность. На радиус действия беспроводной сети могут влиять факторы окружающей среды.

** Помните, что диапазоны рабочих частот изменяются в зависимости от норм и законов отдельных стран.

DAP-3860 может не поддерживать диапазон частот 5,47-5,725 ГГц в определенных регионах.

*** Максимальное значение мощности передатчика будет изменяться в соответствии с правилами радиочастотного регулирования в Вашей стране.

Безопасность

WPA-PSK/WPA2-PSK

64/128/152-битное шифрование WEP

AES и TKIP

Макс. выходная мощность передатчика***

20 dBm

Сетевое управление

Веб-интерфейс (Secure SSL)

Интерфейс командной строки (SSH или

RS-232 (9600))

Утилита на основе Windows

SNMPv2

Режимы работы

Мост

Размеры (Д x Ш x В)

320 x 320 x 27,5 мм (включая антенну)

Вес

2,4 кг (включая антенну)

Питание

Power over Ethernet:

- PoE-инжектор с выходной мощностью

до 19,3 Вт

Макс. потребляемая мощность

8 Вт

Температура

Рабочая: от -30 до 70 °C

Хранения: от -40 до 80 °C

Влажность

При эксплуатации: от 10% до 95%
(без конденсата)

При хранении: от 10% до 95%
(без конденсата)

Сертификаты

FCC Class B, CE, IC, C-Tick, NCC

ТЕХНИЧЕСКАЯ ПОДДЕРЖКА

Обновления программного обеспечения и документация доступны на Интернет-сайте D-Link. D-Link предоставляет бесплатную поддержку для клиентов в течение гарантийного срока. Клиенты могут обратиться в группу технической поддержки D-Link по телефону или через Интернет.

Техническая поддержка компании D-Link работает в круглосуточном режиме ежедневно, кроме официальных праздничных дней. Звонок бесплатный по всей России.

Техническая поддержка D-Link:

8-800-700-5465

Техническая поддержка через Интернет:

<http://www.dlink.ru>

e-mail: support@dlink.ru

Изготовитель:

Д-Линк Корпорейшн, 11494, Тайвань, Тайбэй, Нэйху Дистрикт, Синху 3-Роуд, № 289

Уполномоченный представитель, импортер:

ООО "Д-Линк Трейд"

390010, г. Рязань, пр. Шабулина, д.16

Тел.: +7 (4912) 575-305

ОФИСЫ

Россия

Москва, Графский переулок, 14

Тел. : +7 (495) 744-00-99

E-mail: mail@dlink.ru

Україна

Київ, вул. Межигірська, 87-А

Тел.: +38 (044) 545-64-40

E-mail: ua@dlink.ua

Moldova

Chisinau; str.C.Negruzzi-8

Tel: +373 (22) 80-81-07

E-mail:info@dlink.md

Беларусь

Мінск, пр-т Незалежнасці, 169

Тэл.: +375 (17) 218-13-65

E-mail: support@dlink.by

Қазақстан

Алматы, Құрманғазы к-сі, 143 үй

Тел.: +7 (727) 378-55-90

E-mail: almaty@dlink.ru

Հայաստան

Երևան, Դավթաշեն 3-րդ

թաղամաս, 23/5

Հեռ. +374 (10) 39-86-67

Էլ. փոստ՝ info@dlink.am

Lietuva

Vilnius, Žirmūnų 139-303

Tel.: +370 (5) 236-36-29

E-mail: info@dlink.lt

Eesti

E-mail: info@dlink.ee

Türkiye

Uphill Towers Residence A/99

Ataşehir /ISTANBUL

Tel: +90 (216) 492-99-99

Email: info.tr@dlink.com.tr

ישראל

רח' המגשימים 20

קרית מטלון

פתח תקווה

072-2575555

support@dlink.co.il

