



Quick Installation Guide
Краткое руководство по установке

Nuclias Connect Wi-Fi 6 AX3000 Dual Band PoE Access Point

Внешняя двухдиапазонная Wi-Fi 6 точка доступа AX3000 с поддержкой PoE, Nuclias Connect, IP68 и 4 внутренними антеннами

DAP-X3060OU



Before Your Begin

This installation guide provides instructions for installing the DAP-X3060OU on your network. Additional documentation is also available on the D-Link support website.

- **Nuclias Connect Manual:** For additional information and instructions on how to configure the device using Nuclias Connect.
- **DAP-X3060OU User Manual:** For additional information and instructions on how to configure the device using the web user interface.

Package Contents

This DAP-X3060OU package includes the following items:

- DAP-X3060OU Access Point
- Grounding Wire
- Quick Installation Guide
- Mounting kit (Wall/Pole Mount)
 - Stainless steel mount base x 1
 - Stainless tie back straps x 2
 - Wall screw x 4
 - Wall plug x4
 - Stainless mount screw (hexagonal hole) x1
 - M3 Screw x1
 - M25x1.5 Cable Gland x2
 - M25 Slotted Cap x2

If any of the above items are damaged or missing, please contact your local D-Link reseller.

Note: To power the unit, use an 802.3at PoE Switch or PoE Injector.

System Requirements

- Computers with Windows®, macOS®, or Linux-based operating systems with an installed Ethernet Adapter
- Internet Explorer 11, Safari 7, Firefox 28, or Google Chrome 33 and above (for configuration)

Hardware Overview

LED Indicators

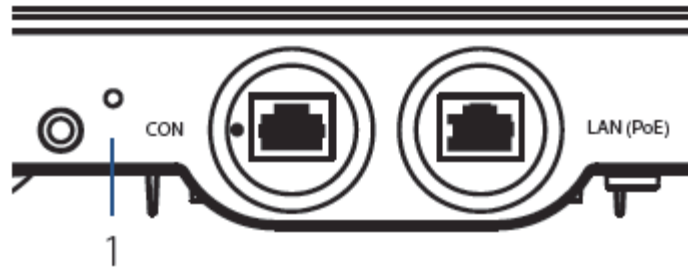


Figure 1: Front Panel LED

#	LED	Colour	Status	Description
1	Power/Status	Green	Solid	Device operational
		Red	Flashing	Device booting up/Device malfunctioned
			Solid	Device boot up has failed

Table 1: LED Description

Interface Connectors

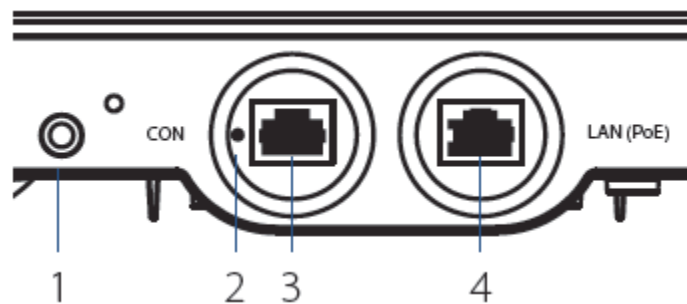


Figure 2: Bottom Connectors

#	Connector	Description
1	Mounting Lock	Connector for the mount screw.
2	Reset	Press and hold for 10 seconds to factory reset the device.
3	CON (Console) Port	RJ-45 console port for connection to a management computer.
4	LAN (PoE) Port	2.5G RJ-45 port for data and Power over Ethernet (PoE) power.

Note: Shielded Ethernet cables are highly recommended in all networking environments.

Table 2: Interface Description

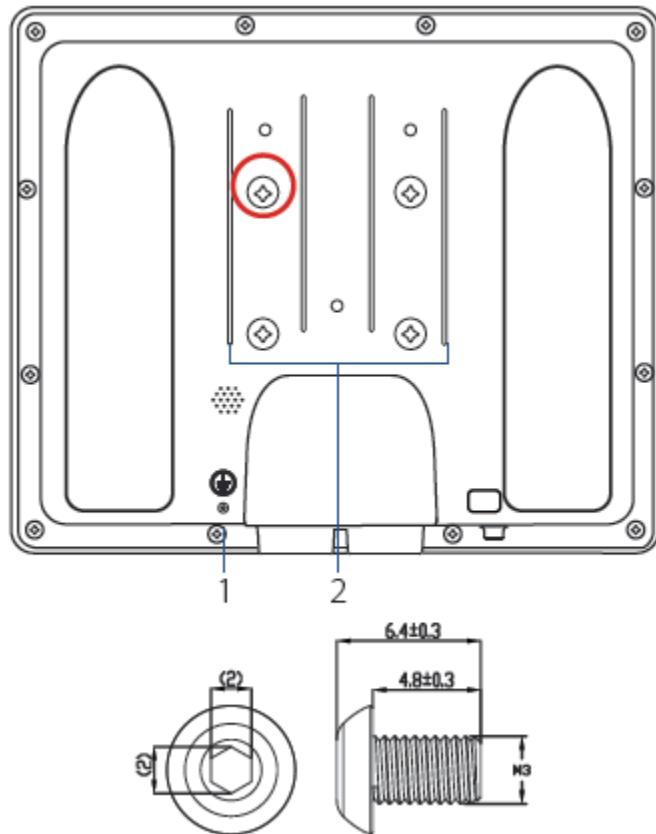


Figure 3: Rear Connectors

#	Connector	Description
1	Grounding Wire	Connector for the grounding wire.
2	Wall/Pole Mount	Mount to connect to the mounting plate on a wall or a pole.

Table 3: Interface Description

Installation

Using Power over Ethernet (PoE)

1. Use a standard Ethernet cable to connect the LAN (PoE) port on the DAP-X3060OU to a PoE power source device such as an 802.3at PoE switch or PoE injector.

Configuration

Using Nuclias Connect

The DAP-X3060OU is designed to be managed through Nuclias Connect. Refer to the **Nuclias Connect Manual** for detailed configuration instructions.

Note: D-Link recommends manually configuring the device before mounting it.

Nuclias Connect App Configuration

1. Download the free Nuclias Connect app from the App Store or Google Play by searching for **Nuclias Connect**.
2. Open the Nuclias Connect app and follow the onscreen instructions to discover and set up your device.

Manual Configuration

Note: The management computer, DHCP server and DAP-X3060OU must be in the same subnet.

Use one of the following methods to access the web user interface:

Connecting through Ethernet

1. Use an Ethernet cable to connect the DAP-X3060OU to the management computer, or to the switch or router the management computer is connected to.
2. Manage the access point from a computer. Enter **dapx3060OU.local** in the address field of your browser.
3. Log in to the administration user interface. The default login information is:

Username: **admin**

Password: **admin**

Connecting Wirelessly

1. Connect the management computer to the default SSID of the DAP-X3060OU, «**dlink**».
2. Manage the access point from a computer. Enter **dapx3060OU.local** in the address field of your browser.
3. Log in to the administration user interface. The default login information is:

Username: **admin**

Password: **admin**

Mounting

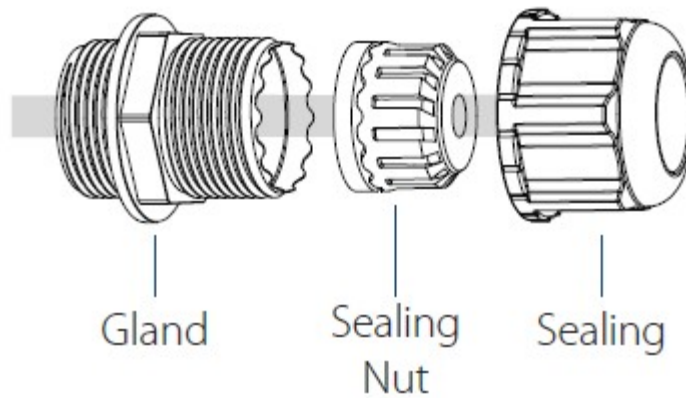


Figure 4: LAN Port Waterproof Enclosure

1. Connect an Ethernet Cable to the LAN (PoE) port on the DAP-X3060OU. Use the LAN Port Waterproof Enclosures to seal the ports.

Note: Shielded Ethernet cables are highly recommended in all networking environments.

Mounting on a Pole

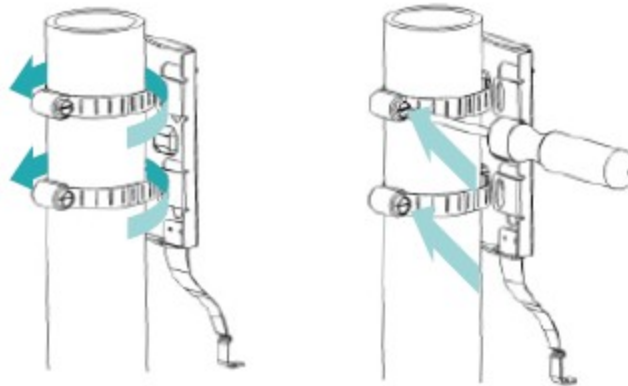


Figure 5: Attaching the Mounting Plate

1. Secure mount base to the pole with the two stainless tie back strap sets. Ensure that the tie back is locked securely.

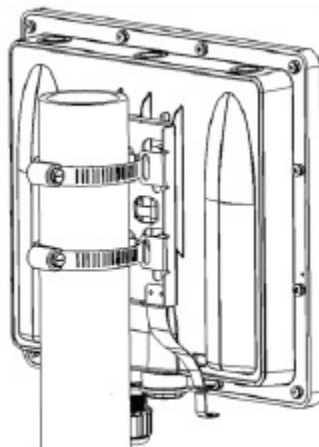


Figure 6: Mounting the Device

2. Align and slide the DAP-X3060OU down so that the mounting plate securely locks to the DAP-X3060OU.

Mounting on a Solid Wall

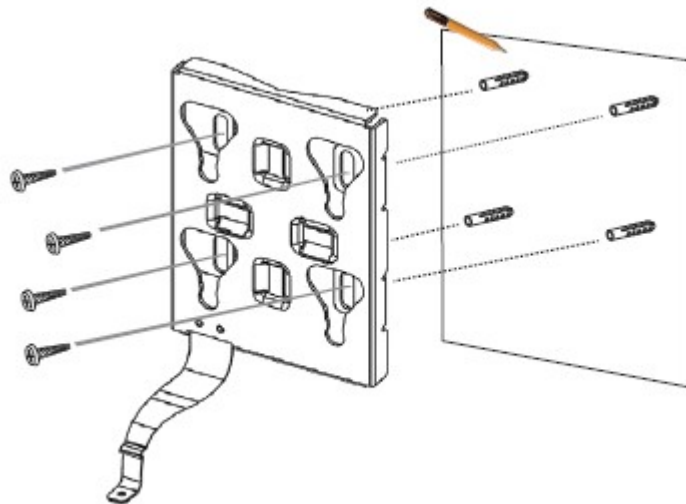


Figure 7: Attaching the Mounting Plate

1. Use the mounting plate to mark the location where to drill the holes in the wall.
2. Drill holes on the markings and place the included anchors into the drilled holes.
3. Align and place the mounting plate on top of the anchors and use the included screws to secure the mounting plate to the surface.

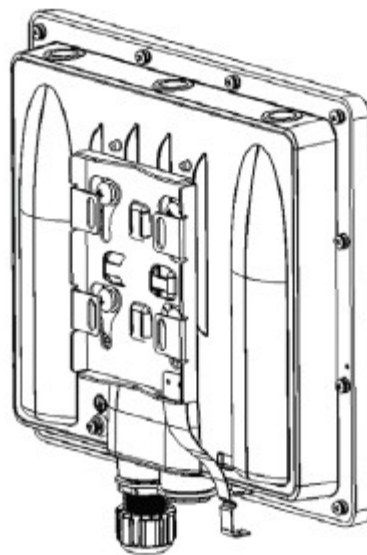


Figure 8: Mounting the Device

4. Align and slide the DAP-X3060OU down so that the mounting plate securely locks to the DAP-X3060OU.

Securing the Mount Screw and Connecting the Grounding Wire

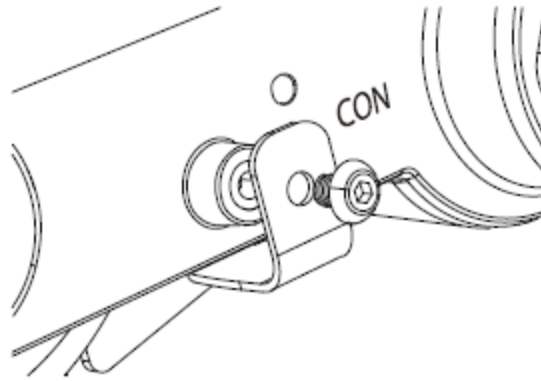


Figure 9: Attaching the Mount Screw

1. Use the included mount screw (hexagonal hole) to lock the DAP-X3060OU to the pole/wall mount.

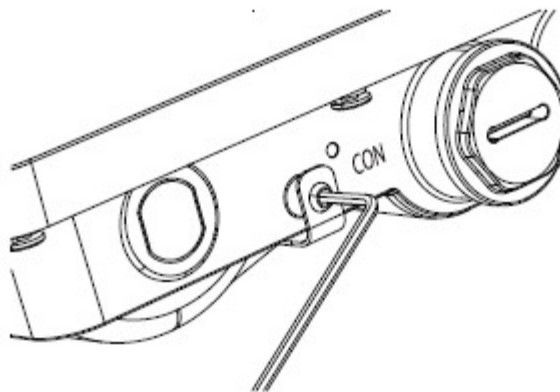


Figure 10: Securing the Mount Screw

2. With the included hexagon socket spanner, tighten the mount screw until the DAP-X3060OU is secured.

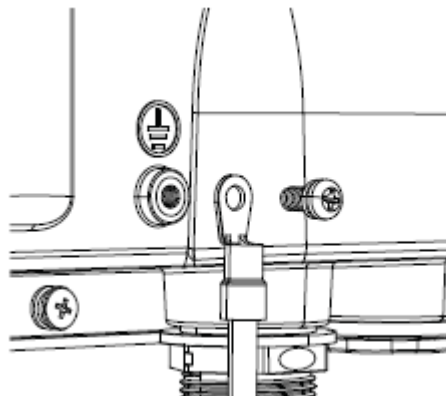


Figure 11: Attaching the Grounding Wire

3. A grounding wire is to protect your device from lightning strikes and the buildup of static electricity. Attach the grounding wire to the DAP-X3060OU using the included screw (M3.9 * 7.8 mm).

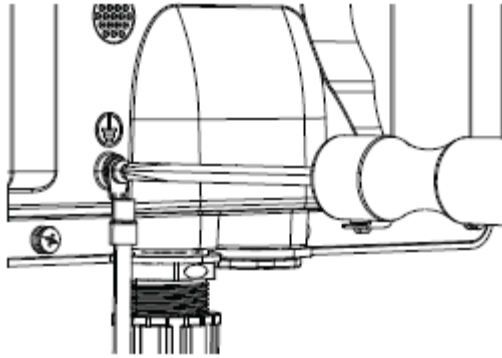


Figure 12: Attaching the Grounding Wire

4. Tighten the grounding wire (green-and-yellow, 18AWG) to the DAP-X3060OU until it is securely attached.

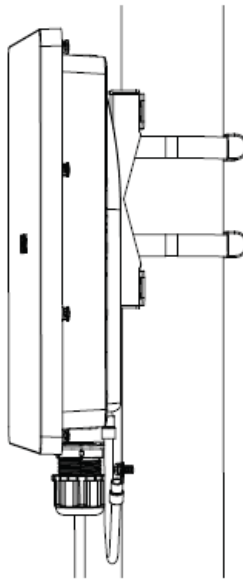


Figure 13: Attaching the Grounding Wire

5. Attach the other end of the grounding wire to either the wall or pole mount. Ensure that the wall or pole mount is connected to an electrical ground.

Правила и условия монтажа, безопасной эксплуатации, хранения, транспортирования и утилизации

Внимательно прочитайте данный раздел перед установкой и подключением устройства. Убедитесь, что устройство и кабели не имеют механических повреждений. Устройство должно быть использовано только по назначению (прием/передача данных в компьютерных сетях), монтаж должен производиться в соответствии с документацией, размещенной на официальном сайте.

Не устанавливайте устройство в зонах с влажностью и уровнем загрязнения воздуха свыше 80%; а также в области повышенного испарения и парообразования или усиленной вибрации. Температура окружающей среды в непосредственной близости от устройства и внутри его корпуса должна быть в пределах от -40 до +60 °С.

Электропитание должно соответствовать параметрам, указанным в технических характеристиках устройства.

Не вскрывайте корпус устройства! Перед очисткой устройства от загрязнений и пыли отключите питание устройства. Удаляйте пыль с помощью влажной салфетки. Не используйте жидкие/аэрозольные очистители или магнитные/статические устройства для очистки. Избегайте попадания влаги в устройство.

Хранение и транспортирование устройства допускается только в заводской упаковке при температуре и влажности, указанных в технических характеристиках. Реализация – без ограничений. По окончании эксплуатации устройства обратитесь к официальному дилеру для утилизации оборудования.

Срок службы устройства – 2 года.

Гарантийный период исчисляется с момента приобретения устройства у официального дилера на территории России и стран СНГ и составляет один год.

Вне зависимости от даты продажи гарантийный срок не может превышать 2 года с даты производства изделия, которая определяется по 6 (год) и 7 (месяц) цифрам серийного номера, указанного на наклейке с техническими данными.

Год: Н – 2017, I – 2018, J – 2019, 0 – 2020, 1 – 2021, 2 – 2022, 3 – 2023, 4 – 2024, 5 – 2025, 6 – 2026.

Месяц: 1 – январь, 2 – февраль, ..., 9 – сентябрь, А – октябрь, В - ноябрь, С - декабрь.

При обнаружении неисправности устройства обратитесь в сервисный центр или группу технической поддержки D-Link.

Введение

Данное руководство содержит инструкции по установке беспроводной точки доступа DAP-X3060OU в сети. Для получения дополнительной информации об использовании точки доступа обратитесь к руководству пользователя, доступному на Web-сайте D-Link.

- **Руководство по Nuclias Connect:** для получения дополнительной информации и инструкций по настройке устройства с помощью Nuclias Connect.
- **Руководство пользователя DAP-X3060OU:** для получения дополнительной информации и инструкций по настройке устройства с помощью web-интерфейса пользователя.

Комплект поставки

В комплект DAP-X3060OU входят следующие предметы:

- Точка доступа DAP-X3060OU
- Провод заземления
- Краткое руководство пользователя
- Комплект для крепления на стене/мачте
 - Крепежный кронштейн (нержавеющая сталь) x 1
 - Хомуты (нержавеющая сталь) x 2
 - Анкерный винт x 4
 - Дюбель x4
 - Крепежный винт с шестигранным углублением (нержавеющая сталь) x1
 - Винт M3 x1
 - Кабельный ввод M25x1.5 x2
 - Колпачок с прорезями M25 x2

Если что-либо отсутствует или есть повреждения, обратитесь к Вашему поставщику.

Примечание: для питания устройства используйте PoE-коммутатор D-Link или PoE-инжектор с поддержкой стандарта 802.3at.

Системные требования

- Windows®, macOS® или Linux с установленным Ethernet-адаптером
- Internet Explorer 11, Safari 7, Firefox 28, Google Chrome 33 или выше

Обзор аппаратной части

Индикаторы

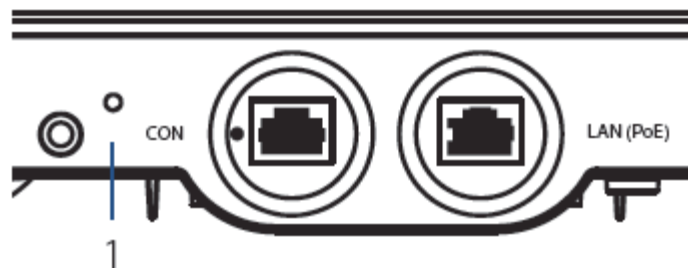


Рисунок 1. Индикатор

#	Индикатор	Цвет	Режим	Описание
1	Питание/Состояние	Зеленый	Горит	Устройство готово к работе
		Красный	Мигает	Устройство загружается / устройство неисправно
			Горит	Загрузка устройства не удалась

Таблица 1: Описание индикатора

Интерфейсы

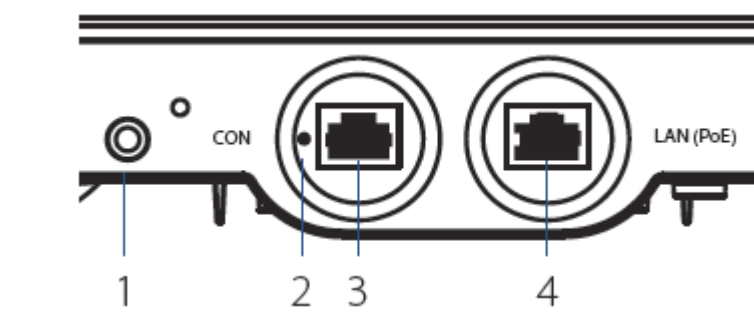


Рисунок 2: Разъемы

#	Разъемы	Описание
1	Слот замка Mounting Lock	Разъем для крепежного винта.
2	Кнопка Reset	Кнопка сброса к заводским настройкам. Для восстановления заводских настроек необходимо нажать и удерживать 10 секунд.
3	Консольный порт	Консольный порт RJ-45 для подключения к управляющему компьютеру.
4	Порт LAN (PoE)	2.5G порт RJ-45 для передачи данных и питания по Power over Ethernet (PoE).

Примечание: Экранированные кабели Ethernet настоятельно рекомендуются для установления стабильных и безопасных сетевых подключений.

Таблица 2: Описание интерфейса

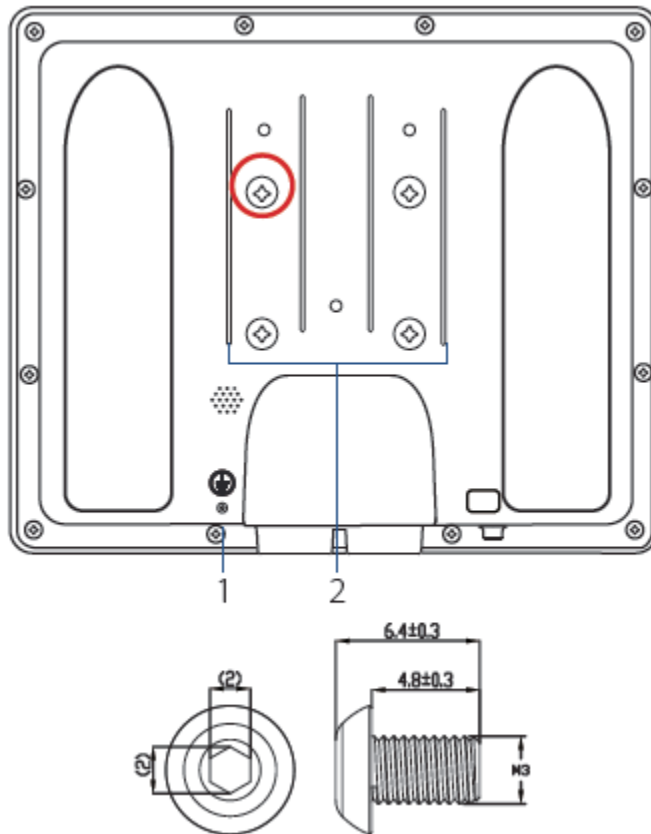


Рисунок 3: Разъемы на задней панели

#	Разъемы	Описание
1	Провод заземления	Разъем для подключения провода заземления.
2	Крепление на стену/мачту	Крепление для присоединения с кронштейном на стене/мачте.

Таблица 3: Описание интерфейса

Установка

Питание через Ethernet (PoE)

1. Подключите стандартный Ethernet-кабель к порту LAN (PoE) точки доступа и к PoE-коммутатору или PoE-инжектору с поддержкой стандарта 802.3at.

Настройка

Настройка Nuclias Connect

Управление DAP-X3060OU осуществляется через Nuclias Connect. Подробные инструкции по настройке приведены в руководстве Nuclias Connect.

Примечание: D-Link рекомендует вручную настроить устройство перед его монтажом.

Приложение Nuclias Connect

1. Скачайте бесплатное приложение Nuclias Connect из App Store или Google Play, введя в поисковую строку **Nuclias Connect**.
2. Запустите приложение Nuclias Connect и следуйте инструкциям на экране для настройки устройства.

Ручная настройка

Примечание: управляющий компьютер, DHCP-сервер и DAP-X3060OU должны находиться в одной подсети.

Используйте один из следующих способов для доступа к web-интерфейсу пользователя:

Подключение через Ethernet

1. Используйте Ethernet-кабель для подключения DAP-X3060OU к управляющему компьютеру, к коммутатору или маршрутизатору, к которому подключен управляющий компьютер.
2. Подключение напрямую к ПК: введите **dapx3060OU.local** в адресную строку браузера.
3. Войдите в пользовательский интерфейс администратора. Для входа используйте информацию по умолчанию:

Имя пользователя: **admin**

Пароль: **admin**

Беспроводное подключение

1. Подключите управляющий компьютер к беспроводной сети DAP-X3060OU. При подключении имя сети (SSID) по умолчанию – **dlink**.
2. Подключение напрямую к ПК: введите **dapx3060OU.local** в адресную строку браузера.
3. Войдите в пользовательский интерфейс администратора. Для входа используйте информацию по умолчанию:

Имя пользователя: **admin**

Пароль: **admin**

Монтаж

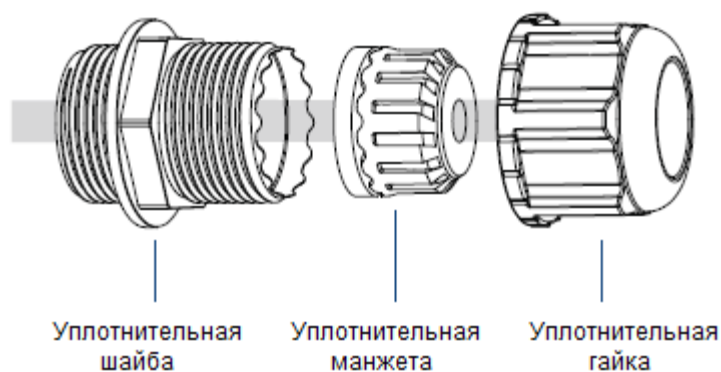


Рисунок 4: Водонепроницаемый уплотнитель для LAN-порта

1. Подключите Ethernet-кабель к порту LAN (PoE) на DAP-X3060OU. Для герметизации портов используйте водонепроницаемый уплотнитель для LAN-порта.

Примечание: Экранированные кабели Ethernet настоятельно рекомендуются для установления стабильных и безопасных сетевых подключений.

Установка DAP-X3060OU на мачте

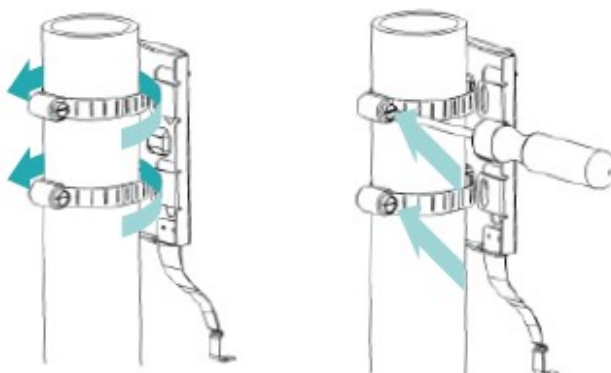


Рисунок 5: Крепление кронштейна

1. Прикрепите кронштейн к мачте с помощью двух хомутов. Зафиксируйте хомуты.

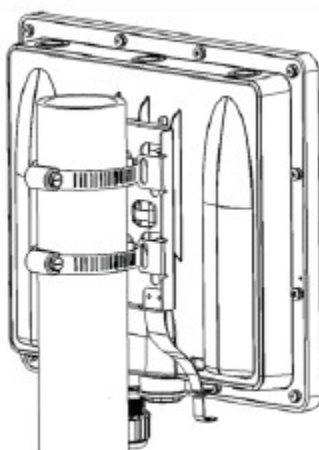


Рисунок 6: Крепление устройства

2. Выровняйте DAP-X3060OU по кронштейну и сдвиньте ее вниз так, чтобы она оказалась закреплена на кронштейне.

Крепление на поверхность стены

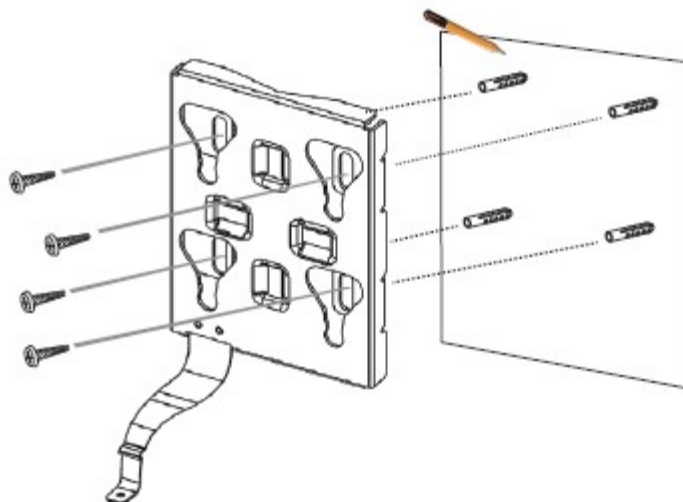


Рисунок 7: Крепление кронштейна

1. Используйте кронштейн, чтобы отметить места для сверления отверстий в стене.
2. Просверлите отверстия в размеченных точках и вставьте анкера.
3. Выровняйте и поместите кронштейн поверх анкеров и закрепите его на поверхности с помощью винтов, входящих в комплект поставки.

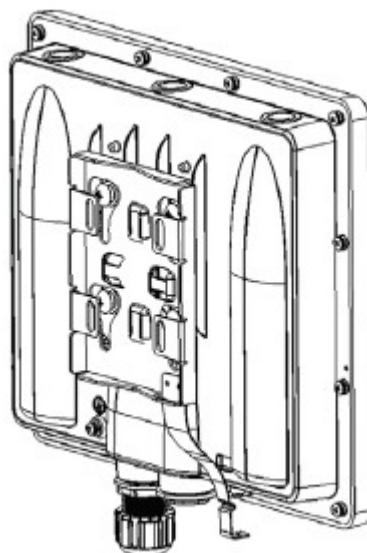


Рисунок 8: Крепление устройства

4. Выровняйте DAP-X3060OU по кронштейну и сдвиньте ее вниз так, чтобы она оказалась закреплена на кронштейне.

Установка крепежного винта и подключение провода заземления

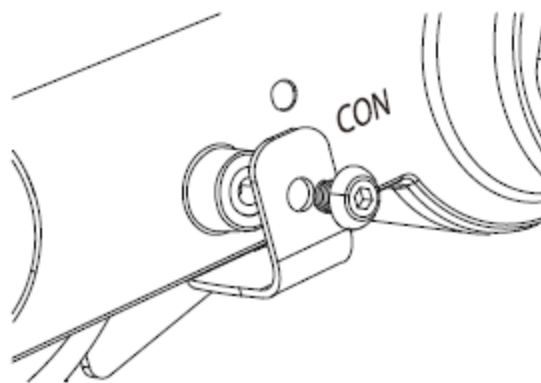


Рисунок 9: Установка крепежного винта

1. Для фиксации DAP-X3060OU на мачте/стене используйте крепежный винт с шестигранным отверстием (входит в комплект поставки).

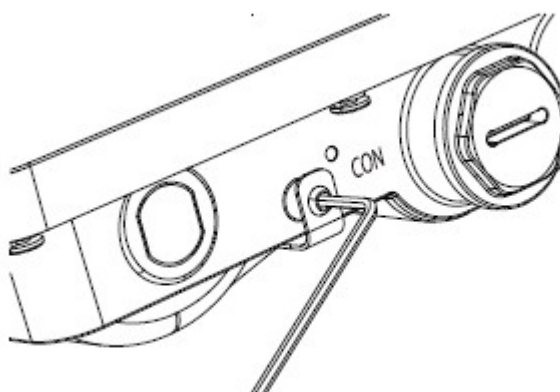


Рисунок 10: Затягивание крепежного винта

2. С помощью шестигранного ключа затяните крепежный винт до тех пор, пока DAP-X3060OU не будет зафиксирована.

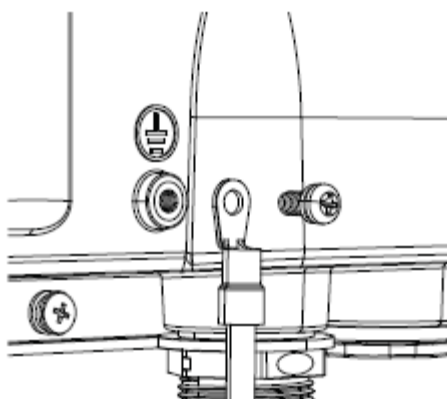


Рисунок 11: Крепление провода заземления

3. Рекомендуется использовать провод заземления для обеспечения защиты устройства от повреждения разрядом молнии и предотвращения накопления статического электричества. Прикрепите провод заземления к DAP-X3060OU с помощью винта (M3,9x7,8 мм), входящего в комплект поставки.

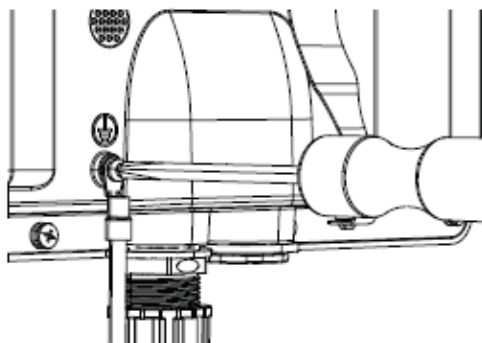


Рисунок 12: Крепление провода заземления

4. Затяните винт так, чтобы провод заземления (зелено-желтый, 18 AWG) оказался надежно прикреплен к DAP-X3060OU.

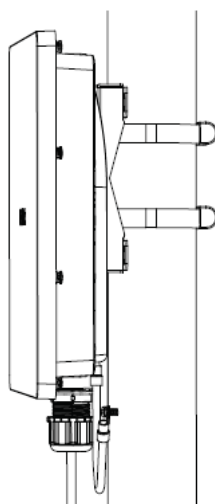


Рисунок 13: Подключение провода заземления

5. Прикрепите другой конец провода заземления к кронштейну. Убедитесь, что кронштейн подсоединен к заземляющему устройству.

Технические характеристики

Аппаратное обеспечение	
Интерфейсы	<ul style="list-style-type: none"> • 802.11a/b/g/n/ac/ax (Wi-Fi 6)¹ • Порт LAN 10/100/1000/2.5GBase-T с поддержкой PoE (802.3at) • Консольный порт с разъемом RJ-45
Индикаторы	<ul style="list-style-type: none"> • Питание/Состояние
Кнопки	<ul style="list-style-type: none"> • Кнопка Reset
Антенны	<ul style="list-style-type: none"> • 2 внутренние антенны с коэффициентом усиления 5 dBi для работы в диапазоне частот 2,4 ГГц • 2 внутренние антенны с коэффициентом усиления 7,9 dBi для работы в диапазоне частот 5 ГГц
Схема MIMO	<ul style="list-style-type: none"> • 2x2, MU-MIMO
Параметры беспроводного модуля	
Диапазон частот	<ul style="list-style-type: none"> • 2,4 ГГц: от 2,4 ГГц до 2,483 ГГц • 5 ГГц: от 5,15 ГГц до 5,35 ГГц, от 5,47 ГГц до 5,85 ГГц²
Безопасность беспроводного соединения	<ul style="list-style-type: none"> • WPA-Personal/Enterprise • WPA2-Personal/Enterprise • WPA3-Personal/Enterprise • 64/128-битное шифрование WEP • AES и TKIP • Встроенный портал авторизации (Captive Portal) • Запрет вещания SSID • Управление доступом на основе MAC-адресов • Network Access Protection (NAP) • Внутренний RADIUS-сервер
Скорость беспроводного соединения	<ul style="list-style-type: none"> • 2,4 ГГц: до 574 Мбит/с • 5 ГГц: до 2402 Мбит/с
Функциональные возможности	
Сетевое управление	<ul style="list-style-type: none"> • Интерфейс командной строки (CLI) • Web-интерфейс (HTTP/HTTPS) • Secure Telnet (SSH) • SNMP v1/v2c/v3 • Управление трафиком • Nuclias Connect • D-View 8
Поддерживаемые функции	<ul style="list-style-type: none"> • Quality of Service (QoS) • WMM • Multi-SSID • VLAN • Внутренний RADIUS-сервер • Предотвращение атак ARP Spoofing • Оптимизация полосы пропускания • Обнаружение сторонних беспроводных сетей (Wireless intrusion) • DHCP-сервер • Управление доступом на основе MAC-адресов • Band Steering • Airtime Fairness • Fast Roaming (только при использовании контроллера Nuclias Connect) • Протоколы улучшения роуминга 802.11k/r³
Физические параметры	
Вес	<ul style="list-style-type: none"> • 1,151 кг (без кронштейна) • 1,323 кг (с кронштейном)
Размеры	<ul style="list-style-type: none"> • 277 x 240 x 50 мм
Условия эксплуатации	
Питание	<ul style="list-style-type: none"> • Питание по кабелю Ethernet (PoE) 802.3at
Максимальная потребляемая мощность	<ul style="list-style-type: none"> • 16,7 Вт
Температура	<ul style="list-style-type: none"> • Рабочая: от -40 до 60 °C • Хранения: от -40 до 65 °C
Влажность	<ul style="list-style-type: none"> • При эксплуатации: от 10% до 90% (без конденсата) • При хранении: от 5% до 95% (без конденсата)
Сертификаты	<ul style="list-style-type: none"> • FCC • EN60601-1-2 • CE • UL • IP68

¹ Максимальная скорость беспроводной передачи данных определена спецификациями стандартов IEEE 802.11ax и IEEE 802.11ac. Компания D-Link не гарантирует совместимость с будущими стандартами или совместимость с 802.11ax устройствами от других производителей. Реальная пропускная способность может значительно отличаться от скорости беспроводного соединения. Условия, в которых работает сеть, а также факторы окружающей среды, включая объем сетевого трафика, строительные материалы и конструкции, и служебные данные сети могут снизить реальную пропускную способность. На радиус действия беспроводной сети могут влиять факторы окружающей среды. Скорость беспроводного соединения до 2402 Мбит/с достигается при подключении к другим 802.11ax устройствам.

² Пожалуйста, помните, что диапазоны рабочих частот изменяются в зависимости от норм и законов отдельных стран. DAP-X3060OU может не поддерживать диапазоны частот 5,25-5,35 ГГц и 5,47-5,725 ГГц в определенных регионах.

³ Доступно под управлением контроллера Nuclias.

ТЕХНИЧЕСКАЯ ПОДДЕРЖКА

Обновления программного обеспечения и документация доступны на Интернет-сайте D-Link. D-Link предоставляет бесплатную поддержку для клиентов в течение гарантийного срока. Клиенты могут обратиться в группу технической поддержки D-Link по телефону или через Интернет. Техническая поддержка компании D-Link работает в круглосуточном режиме ежедневно, кроме официальных праздничных дней. Звонок бесплатный по всей России.

Техническая поддержка D-Link:

8-800-700-5465

Техническая поддержка через Интернет:

<http://www.dlink.ru>

e-mail: support@dlink.ru

Изготовитель:

Д-Линк Корпорейшн, 11494, Тайвань, Тайбэй, Нэйху Дистрикт, Синху 3-Роуд, № 289

Уполномоченный представитель, импортер:

ООО «Д-Линк Трейд»

390010, г. Рязань, пр. Шабулина, д.16

Тел.: +7 (4912) 575-305

