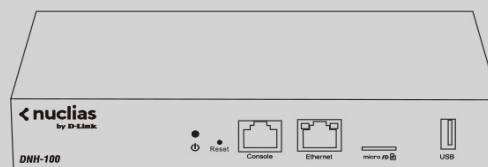


Quick Installation Guide

Nuclias Connect Hub

DNH-100



Краткое руководство по установке

Контроллер Nuclias Connect для управления точками доступа

Before You Begin

This installation guide provides instructions for installing the DNH-100 on your network. Additional documentation is also available on the D-Link support website.

- **DNH-100 User Manual:** For additional information and instructions on how to configure the device using the web user interface.

Package Contents

This DNH-100 package includes the following items:

- DNH-100 Nuclias Connect Hub
- Power Cord
- Rack Mount Kit
- Quick Start Guide

If any of the above items are damaged or missing, please contact your local D-Link reseller.

System Requirements

- Computers with Windows®, Macintosh®, or Linux-based operating systems with an installed Ethernet Adapter
- Internet Explorer 11, Safari 7, Firefox 28, or Google Chrome 33 and above (for configuration)

Hardware Overview

LED Indicators

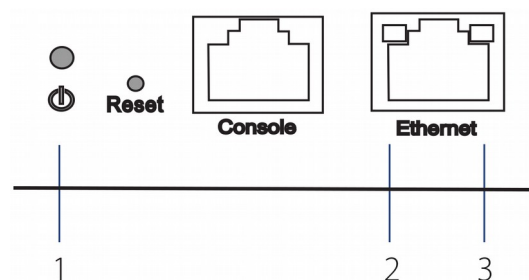


Figure 1. Front Panel LED

| # | LED | Description |
|---|--------------------------|---|
| 1 | Power | Solid Green - The device is powered on and ready for use, and it is in standalone mode. Blinking Green - The device is booting up. |
| 2 | Link Speed (10/100 Mbps) | Solid Green - Port is operating at 10/100 Mbps Light Off - No Link. |
| 3 | Link Speed (1000 Mbps) | Solid Green - Port is operating at 1000 Mbps Light Off - No Link. |

Table 1. LED Description

Interface Connectors

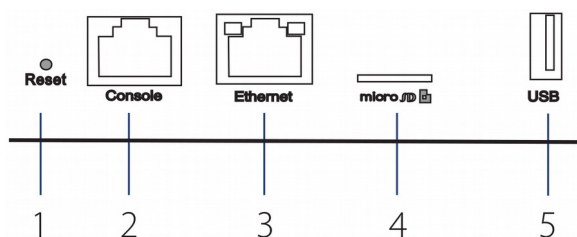


Figure 2. Front Connectors

| # | Connector | Description |
|---|---------------|--|
| 1 | Reset | Used for rebooting or resetting the device back to factory default settings. |
| 2 | Console Port | RJ-45 port to connect the RJ-45 console cable for CLI management. |
| 3 | Ethernet Port | Gigabit RJ-45 port for LAN connection. |
| 4 | MicroSD Slot | MicroSD slot for MicroSD card ^{1,2} up to 32 Gb. |
| 5 | USB Port | USB 3.0 Type A port ¹ (provides 5V/1A power for optional HDD connection). |

Table 2. Interface Description

Installation

The DNH-100 can be powered using the following methods:

Using the Power Adapter

1. Connect the power connector of the adapter to the power input on the DNH-100 and plug the adapter into a nearby power outlet.

Configuration

Using Nuclias Connect

The DNH-100 comes preloaded with Nuclias Connect. For detailed instructions on the use of Nuclias Connect please refer to the **Nuclias Connect Manual**.

Manual Configuration

Note: D-Link recommends manually configuring the device before mounting it. The management computer, DHCP server and DNH-100 must be in the same subnet.

Use one of the following methods to access the web user interface:

Connecting through Ethernet

You need the following equipment to access the Web UI of your device:

- A PC with a RJ-45 Ethernet connection
- A standard Ethernet cable

1. Use an Ethernet cable to connect the DNH-100 to the management computer or to the switch or router the management computer is connected.
2. Manage the device from a computer. Enter <https://192.168.0.200> in the address field of your browser.
3. Log in to the administration user interface. The default login information is

Username: **admin**

Password: **admin**

Connecting through a Console Connection

Use a console cable³ to connect to the switch's console port. This cable is a RS-232 serial to RJ-45 connector cable designed to use with this switch. A terminal emulation program is required to connect to the console port on the switch.

1. DNH-100 User Manual: For additional information and instructions on how to configure the device using the web user interface.
2. Connect the RJ-45 interface to the console port of the switch.
3. Open a terminal emulation program on the management PC and configure the properties of the connection as follows:
 - The speed (baud): 115200 bps
 - The data bits: 8
 - The parity: None
 - The flow control should be None
4. Connect to the switch and the Limited Command Line Interface (CLI) should be available.

Mounting

Mounting on a Solid Wall or Ceiling

The DNH-100 can be mounted in an EIA standard size 19-inch rack, which can be placed in wiring closet with other equipment.

1. Attach the L-shaped mounting brackets to each side of the chassis as shown in Figure 3 and secure them with the screws provided.

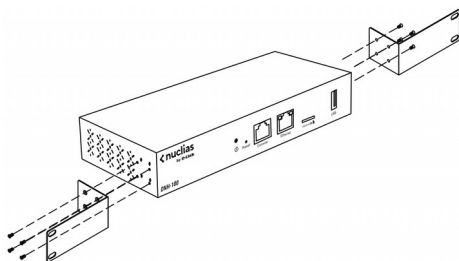


Figure 3. Attaching the Rack Mount Brackets

2. Mount the device in the rack using a screwdriver and the supplied rack-mounting screws.

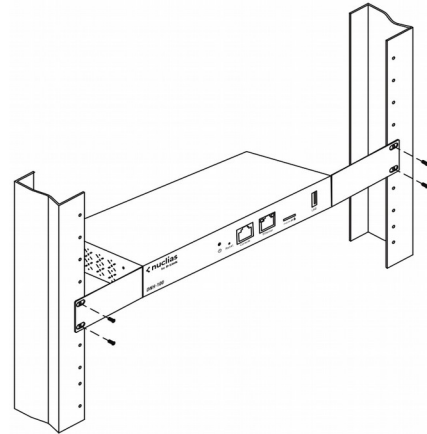


Figure 4. Installing in the Rack

Connecting Power

The AC power cord shipped with the device connects the device to earth ground when plugged into a grounded AC power outlet. The device must be grounded during normal operation.

To connect the device to a power source, plug one end of the AC power cord into the AC power connector on the back panel of the device. Plug the other end into an AC power source.

¹ Only FAT32 format is supported.

² Do not remove the microSD card while the power is on as this may damage your card.

³ A D-Link console cable is recommended for best performance.

ПРАВИЛА И УСЛОВИЯ МОНТАЖА, БЕЗОПАСНОЙ ЭКСПЛУАТАЦИИ, ХРАНЕНИЯ, ТРАНСПОРТИРОВАНИЯ И УТИЛИЗАЦИИ

Внимательно прочитайте данный раздел перед установкой и подключением устройства. Убедитесь, что устройство и кабели не имеют механических повреждений. Устройство должно быть использовано только по назначению (прием/передача данных в компьютерных сетях), монтаж должен производиться в соответствии с документацией, размещенной на официальном сайте.

Устройство предназначено для эксплуатации в сухом, чистом, незапыленном и хорошо проветриваемом помещении с нормальной влажностью, в стороне от мощных источников тепла. Не используйте его на улице и в местах с повышенной влажностью. Не размещайте на устройстве посторонние предметы. Вентиляционные отверстия устройства должны быть открыты. Температура окружающей среды в непосредственной близости от устройства и внутри его корпуса должна быть в пределах от 0 до +40 °С.

Электропитание должно соответствовать параметрам электропитания, указанным в технических характеристиках устройства.

Не вскрывайте корпус устройства! Перед очисткой устройства от загрязнений и пыли отключите питание устройства. Удаляйте пыль с помощью влажной салфетки. Не используйте жидкие/аэрозольные очистители или магнитные/статические устройства для очистки. Избегайте попадания влаги в устройство.

Устройство должно быть заземлено, если это предусмотрено конструкцией корпуса или вилки на кабеле питания. Для подключения необходима установка легкодоступной розетки вблизи оборудования.

Хранение и транспортирование устройства допускается только в заводской упаковке при температуре и влажности, указанных в технических характеристиках.

Реализация – без ограничений. По окончании эксплуатации устройства обратитесь к официальному дилеру для утилизации оборудования.

Срок службы устройства – 2 года.

Гарантийный период исчисляется с момента приобретения устройства у официального дилера на территории России и стран СНГ и составляет один год.

Вне зависимости от даты продажи гарантийный срок не может превышать 2 года с даты производства изделия, которая определяется по 6 (год) и 7 (месяц) цифрам серийного номера, указанного на наклейке с техническими данными.

Год: F – 2015, G – 2016, H – 2017, I – 2018, J – 2019, O – 2020, 1 – 2021, 2 – 2022, 3 – 2023, 4 – 2024.

Месяц: 1 - январь, 2 - февраль, ..., 9 - сентябрь, A - октябрь, B - ноябрь, C - декабрь.

При обнаружении неисправности устройства обратитесь в сервисный центр или группу технической поддержки D-Link.

Перед началом работы

Руководство содержит пошаговые инструкции по установке контроллера DNH-100. Дополнительную документацию можно найти на web-сайте <http://www.dlink.ru>.

- **DNH-100 User Manual:** данное руководство содержит информацию и инструкции по настройке контроллера с помощью web-интерфейса.

Комплект поставки

Откройте коробку и аккуратно распакуйте содержимое. Пожалуйста, проверьте по прилагаемому списку наличие и целостность всех компонентов.

- Контроллер DNH-100
- Кабель питания
- Комплект для установки в 19" стойку
- Краткое руководство по установке

Если какой-либо компонент отсутствует или поврежден, пожалуйста, обратитесь к поставщику.

Системные требования

- Компьютер с операционной системой Windows®, Macintosh®, Linux и установленным Ethernet-адаптером
- Internet Explorer 11, Safari 7, Firefox 28, или Google Chrome 33 и выше

Обзор устройства

Индикаторы

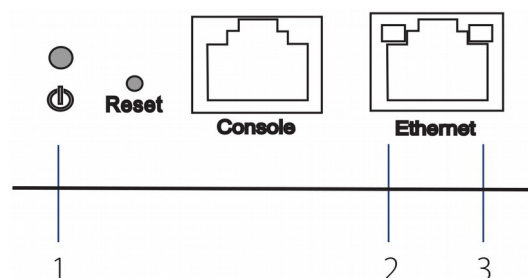


Рис. 1. Индикаторы передней панели

| # | Индикатор | Описание |
|---|--------------------------|--|
| 1 | Power | Постоянный зеленый – питание включено, устройство готово к использованию в автономном режиме. Мигающий зеленый – идет загрузка устройства. |
| 2 | Link Speed (10/100 Mbps) | Постоянный зеленый – передача данных со скоростью 10/100 Мбит/с. Не горит – нет соединения. |
| 3 | Link Speed (1000 Mbps) | Постоянный зеленый – передача данных со скоростью 1000 Мбит/с. Не горит – нет соединения. |

Таблица 1. Описание индикаторов.

Обзор передней панели

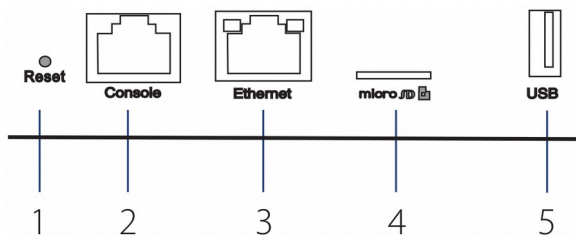


Рис. 2. Передняя панель.

| # | Кнопки/разъемы | Описание |
|---|------------------------|--|
| 1 | Reset | Используется для перезагрузки или сброса контроллера к заводским настройкам по умолчанию. |
| 2 | Консольный порт | Порт RJ-45 для подключения консольного кабеля и доступа к интерфейсу командной строки (CLI). |
| 3 | Ethernet-порт | Гигабитный порт RJ-45 для LAN-соединения. |
| 4 | Слот для карты MicroSD | Слот для карты MicroSD объемом до 32 ГБ ^{1,2} . |
| 5 | USB-порт | Порт USB 3.0 Type A ¹ (питание 5В/1А для HDD). |

Таблица 2. Описание передней панели

Питание

Включение питания DNH-100 осуществляется следующим способом:

1. Подключите адаптер питания к разъему питания на контроллере DNH-100 и к электрической розетке питания.

Настройка

Nuclias Connect

На контроллере DNH-100 предварительно установлено программное обеспечение Nuclias Connect. Для получения подробных инструкций по использованию Nuclias Connect, пожалуйста, обратитесь к **руководству пользователя Nuclias Connect**.

Настройка вручную

Примечание: перед установкой контроллера рекомендуется выполнить настройку устройства вручную. Компьютер, с которого осуществляется управление, DHCP-сервер и контроллер DNH-100 должны находиться в одной и той же подсети.

Для доступа к web-интерфейсу воспользуйтесь одним из следующих методов:

Доступ с помощью Ethernet

Для доступа к web-интерфейсу необходимо следующее оборудование:

- ПК с Ethernet-портом (RJ-45)
- Стандартный Ethernet-кабель

1. С помощью Ethernet-кабеля подключите контроллер DNH-100 к управляющему компьютеру или к коммутатору или маршрутизатору, к которому подключен управляющий компьютер.
2. Откройте web-браузер и введите в адресной строке **https://192.168.0.200**.
3. Для учетной записи администратора используйте следующую информацию по умолчанию:

Username: **admin**
Password: **admin**

Соединение через консоль

Для подключения к консольному порту используйте специальный консольный кабель³ с разъемами RS-232 и RJ-45. Для соединения через консоль необходимо программное обеспечение эмуляции терминала.

1. Подключите кабель разъемом RS-232 к соответствующему порту компьютера.
2. Подключите кабель разъемом RJ-45 к консольному порту устройства.
3. Параметры программного обеспечения эмуляции терминала на компьютере должны быть настроены следующим образом:
 - Скорость передачи данных (в бодах): 115200
 - Бит данных: 8
 - Четность: None (нет)
 - Стоповый бит: 1
 - Управление потоком: None (нет)
4. После подключения появится командная строка. Устройство готово к настройке.

Установка контроллера

Контроллер DNH-100 можно установить в стандартную 19-дюймовую стойку, которая размещается в серверной комнате вместе с другим оборудованием.

1. Прикрепите L-образные кронштейны к обеим сторонам контроллера, как показано на Рис. 3, и закрепите их винтами.

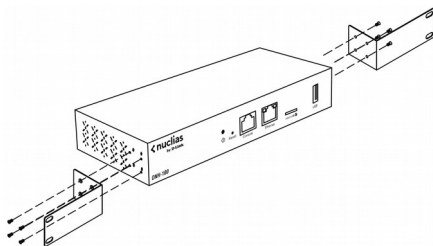


Рис. 3. Прикрепление кронштейнов

2. Установите контроллер в стойку и закрепите его с помощью винтов от стойки.

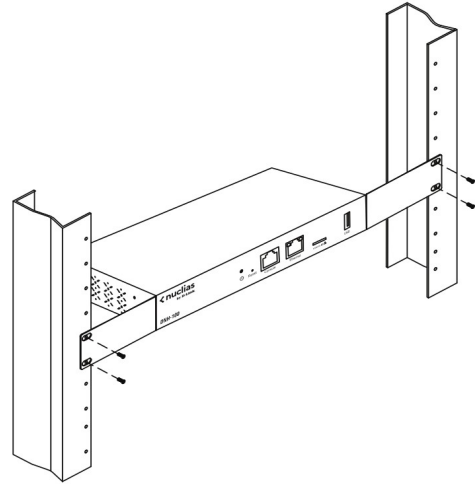


Рис. 4. Установка контроллера в стойку

Подключение кабеля питания переменного тока

Кабель питания переменного тока, входящий в комплект поставки, соединяет устройство с заземлителем при подключении к заземленной розетке переменного тока. В обычном режиме работы устройство должно быть заземлено.

Для подключения питания к устройству подключите кабель питания переменного тока к разъему питания на задней панели и к источнику питания.

¹ Поддерживается только формат FAT32.

² Не извлекайте карту microSD при включенном питании, это может привести к ее повреждению.

³ Для наилучшей производительности рекомендуется использовать консольный кабель D-Link.

Технические характеристики

| Аппаратное обеспечение | | |
|---|--|---|
| Процессор | <ul style="list-style-type: none"> • Четырёхъядерный, до 1,5 ГГц | |
| Оперативная память | <ul style="list-style-type: none"> • 2 ГБ, DDR3 | |
| Flash-память | <ul style="list-style-type: none"> • 16 ГБ | |
| Интерфейсы | <ul style="list-style-type: none"> • Порт 10/100/1000Base-T • Порт USB 3.0 • Слот для карты microSD • Консольный порт с разъемом RJ-45 | |
| Индикаторы | <ul style="list-style-type: none"> • Питание/состояние • LAN | |
| Кнопки | <ul style="list-style-type: none"> • Reset | |
| Общие параметры | | |
| Стандарты | <ul style="list-style-type: none"> • IEEE 802.3u/ab | <ul style="list-style-type: none"> • Управление потоком 802.3x |
| Физические параметры | | |
| Размеры | <ul style="list-style-type: none"> • 190 x 100 x 31 мм | |
| Вес | <ul style="list-style-type: none"> • 529 г | |
| Условия эксплуатации | | |
| Питание | <ul style="list-style-type: none"> • 100-240 В переменного тока, 50/60 Гц | |
| Макс. потребляемая мощность | <ul style="list-style-type: none"> • 6,5 Вт | |
| MTBF (часы) | <ul style="list-style-type: none"> • 30 000 | |
| Температура | <ul style="list-style-type: none"> • Рабочая: от 0 до 40 °C | <ul style="list-style-type: none"> • Хранения: от -20 до 65 °C |
| Влажность | <ul style="list-style-type: none"> • При эксплуатации: от 10% до 90% (без конденсата) • При хранении: от 5% до 95% (без конденсата) | |
| Комплект поставки | | |
| <ul style="list-style-type: none"> • Контроллер DNH-100 • Кабель питания • Комплект для установки в 19" стойку • Краткое руководство по установке | | |
| Информация для заказа | | |
| <i>Модель</i> | <i>Описание</i> | |
| DNH-100 | Контроллер 1000Base-T, USB 3.0, слот microSD, RJ45 Console | |

ТЕХНИЧЕСКАЯ ПОДДЕРЖКА

Обновления программного обеспечения и документация доступны на Интернет-сайте D-Link. D-Link предоставляет бесплатную поддержку для клиентов в течение гарантийного срока. Клиенты могут обратиться в группу технической поддержки D-Link по телефону или через Интернет.

Техническая поддержка компании D-Link работает в круглосуточном режиме ежедневно, кроме официальных праздничных дней. Звонок бесплатный по всей России.

Техническая поддержка D-Link:

8-800-700-5465

Техническая поддержка через Интернет:

<http://www.dlink.ru>

e-mail: support@dlink.ru

Изготовитель:

Д-Линк Корпорейшн, 11494, Тайвань, Тайбэй, Нэйху Дистрикт, Синху 3-Роуд, № 289

Уполномоченный представитель, импортер:

ООО "Д-Линк Трейд"

390043, г. Рязань, пр. Шабулина, д.16

Тел.: +7 (4912) 575-305

Адрес офиса в России:

Москва, Графский переулок, 14

Тел.: +7 (495) 744-00-99

e-mail: mail@dlink.ru



Версия 1.0 2024-12-05