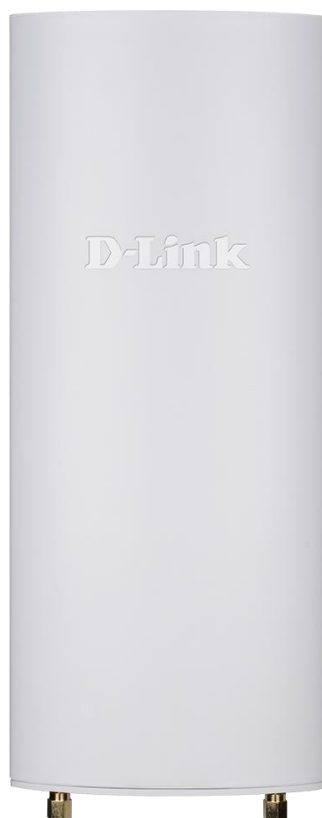


Quick Installation Guide Краткое руководство по установке

802.11ac Unified Wireless Outdoor PoE Access Point /
Внешняя беспроводная двухдиапазонная унифицированная точка
доступа AC1300 с поддержкой PoE

DWL-6720AP



Introduction

This Quick Installation Guide gives instructions for setting up the D-Link DWL-6720AP Access Point. The model you have purchased may appear slightly different from those shown in the illustrations. For more detailed information about the access point, configuring the device, and technical specifications, please visit website <http://www.dlink.com/>

Package Contents

Open the shipping carton of the Acces Point and carefully unpack its contents. Please consult the packing list located to make sure all items are present and undamaged.

- DWL-6720AP
- Shielded Cat 5E Ethernet Cable
- Mounting kit
- Console cable
- Grounding wire

If any of the above items are damaged or missing, please contact your local reseller for replacement.

Hardware Overview

LED Indicators

LED Indicators	Colour	Status	Description
Power	Red / Green	Solid Red (for around 5 seconds)	Power on.
		Solid Red	AP crash / AP reboot.
		Solid Green	Completion of power on and ready to work.
		Light Off	Power off.
LAN (PoE)	Green	Solid Green	Link Present.
		Blinking Green	Sending or receiving the packets.
		Light Off	Link down / unplug.
5 GHz	Green	Solid Green	WLAN link is up.
		Blinking Green	Sending or receiving the packets.
		Light Off	Radio off / device is undergoing the boot process.
2.4 GHz	Green	Solid Green	WLAN link is up.
		Blinking Green	Sending or receiving the packets.
		Light Off	Radio off / device is undergoing the boot process.

Connecting to Power

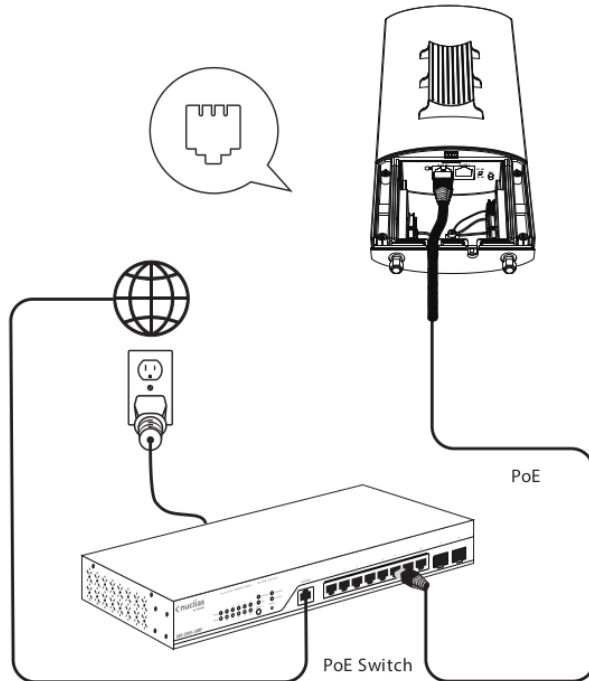
Grounding

Use the grounding wire for grounding the DWL-6720AP.

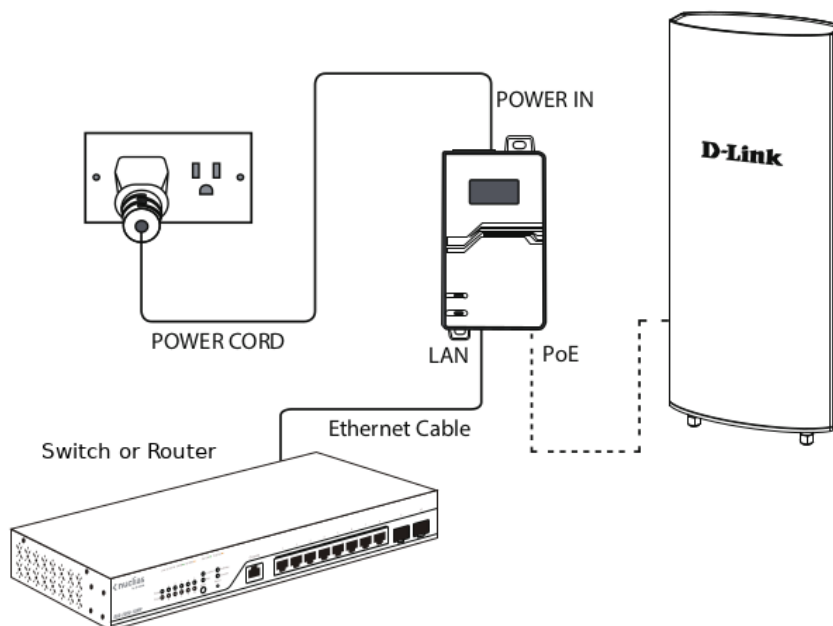
Powering the Access Point

You can use PoE (802.3af) to power the DWL-6720AP:

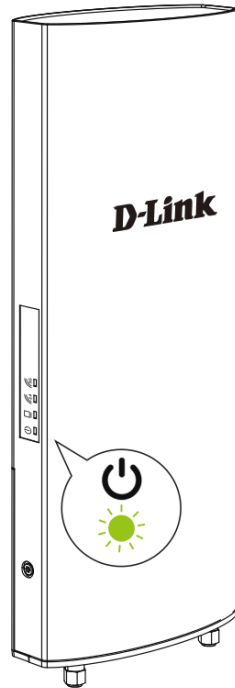
1. You can directly connect the LAN port on the DWL-6720AP to any available PoE-capable port of an 802.3af-compliant PoE switch (not included into the Package Contents), as illustrated below.



2. Alternatively, you may power the DWL-6720AP by connecting a PoE injector's PoE-OUT (not included into the Package Contents) to the LAN port on the DWL-6720AP. Then connect the PoE injector's LAN-IN port to an available Ethernet port on your switch or router and plug in the injector's power cord into a power outlet as shown below.



3. The green PWR indicator will illustrate the device is powered properly.

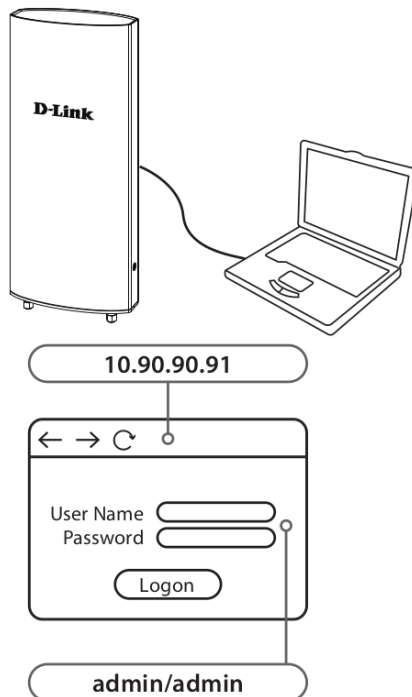


Configuring the Access Point

The DWL-6720AP can be configured using one of the following methods:

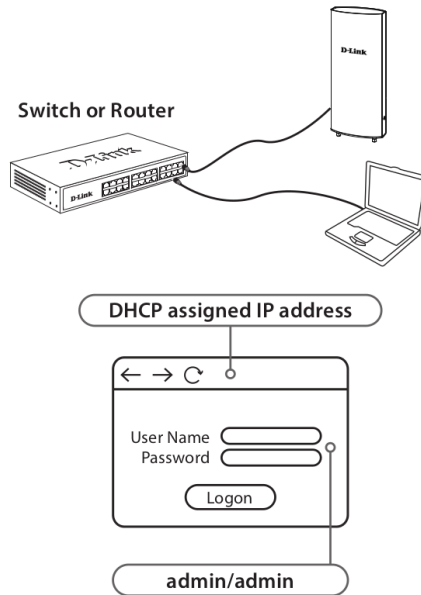
Connecting to a PC

1. Use the console cable to connect DWL-6720AP to a PC.
2. Launch a web browser, type the default IP address of the access point (<http://10.90.90.91>), then press Enter.
3. After the logon pop-up screen appears, type "admin/admin" for the username and password fields. Click Logon.



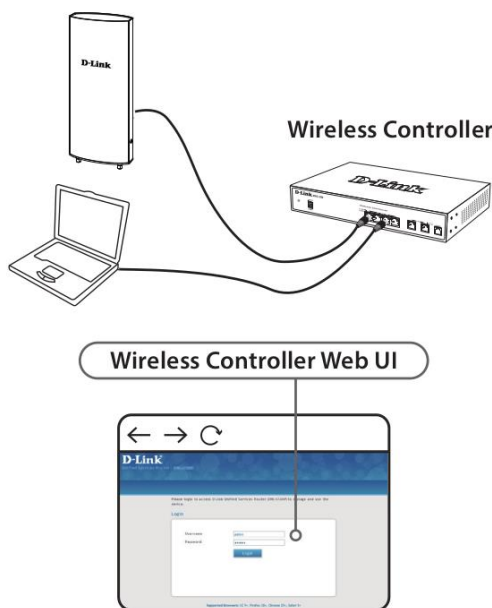
Connecting to Switch or Router

1. Connect the access point and the computer to the same switch or router.
2. If the access point did not acquire an IP address from a DHCP server on the network, enter the default IP address of the access point 10.90.90.91 in the address field of your browser. If the access is automatically assigned an IP address by a DHCP server on your network, enter the IP address assigned to the access point into the web browser.
3. After the logon pop-up screen appears, type "admin/admin" for the username and password fields. Click Logon.



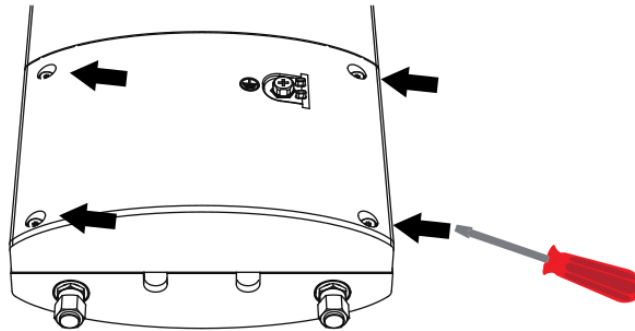
Connecting to Wireless Controller

1. Connect the access point to a Wireless Controller. Connect your computer to the same network as that of the Wireless Controller.
2. Log in to the Wireless Controller's web administration page. For the information about configuring the device please refer to the Wireless Controller user manual.

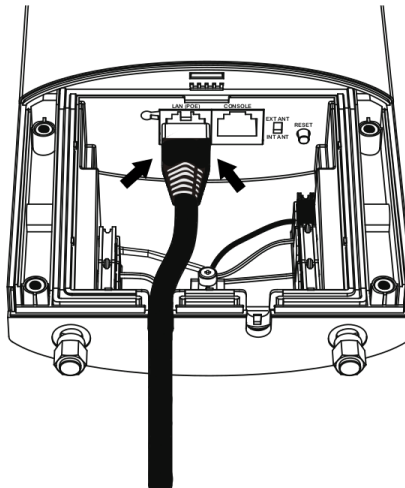


Access Point Installation

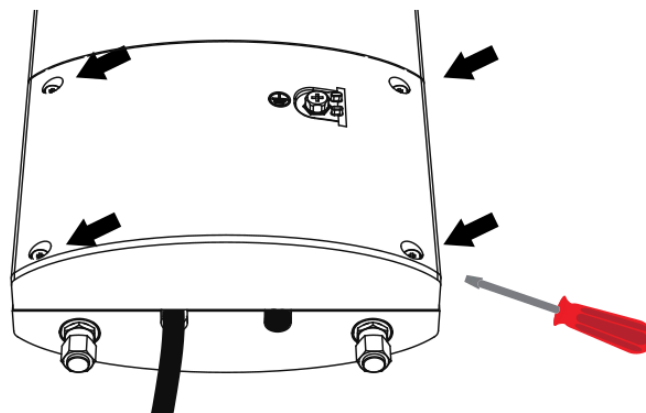
1. Use the screwdriver to remove the back panel of the access point.



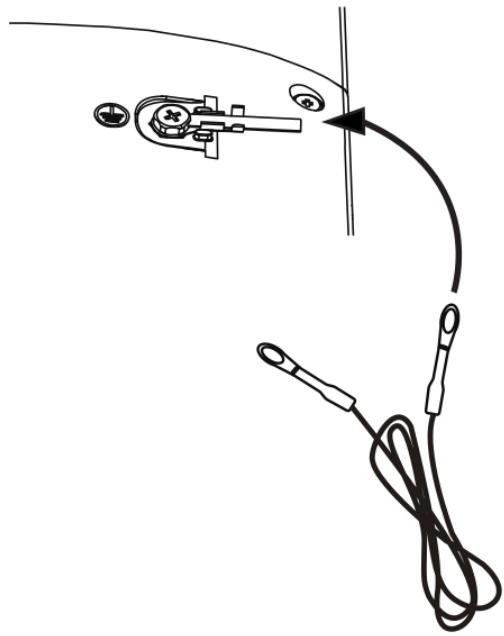
2. Connect the Ethernet-cable to the LAN (PoE) port.



3. Use the screwdriver to attach the back panel to the access point.

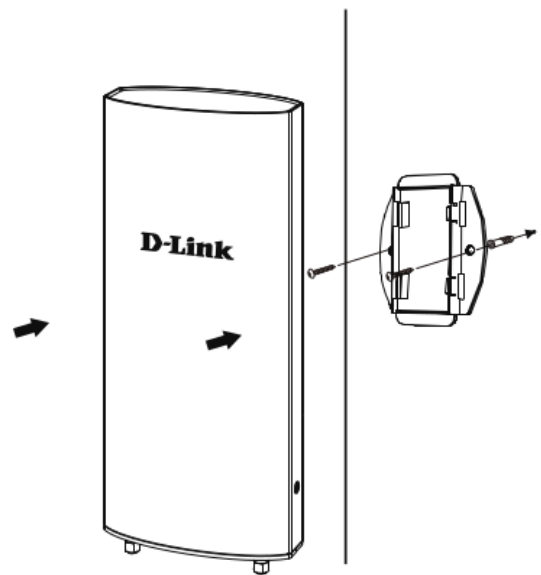


4. Use the grounding wire included into the package contents to ground the access point.

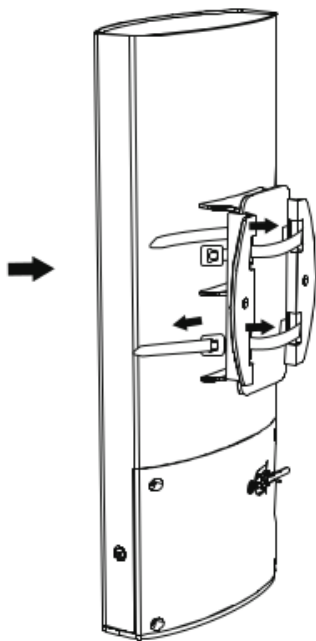


Mounting the AP to a Wall

5a. Use the mounting base plate to mark the location on the surface where you want to mount the DWL-6720AP. Next, drill the holes on these 2 markings.

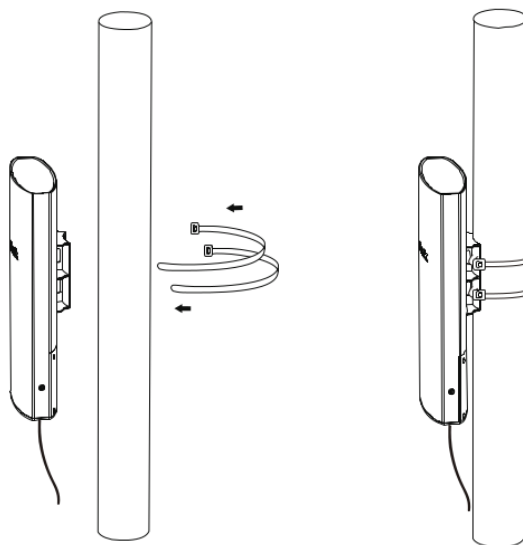


6a. Attach the access point to the wall.



Mounting the AP to a Pole

5b. Use the pole brackets included into the mounting kit to fasten the access point to the pole.



Additional Information

For more detailed information on how to set up and configure the access point, please visit the website <http://www.dlink.com/>

Правила и условия безопасной эксплуатации

Перед установкой и подключением устройства ознакомьтесь с кратким руководством по установке. Убедитесь, что устройство и кабели не имеют механических повреждений. Устройство должно быть использовано только по назначению, в соответствии с кратким руководством по установке.

Не устанавливайте устройство в зонах с влажностью и уровнем загрязнения воздуха свыше 80%; а также в области повышенного испарения и парообразования или усиленной вибрации.

Не используйте устройство с поврежденным корпусом. Температура окружающей среды в непосредственной близости от устройства и внутри его корпуса должна соответствовать указанной в технических характеристиках устройства.

Электропитание должно соответствовать параметрам электропитания, указанным в технических характеристиках устройства.

Не вскрывайте корпус устройства! Перед очисткой устройства от загрязнений и пыли отключите питание устройства. Удаляйте пыль с помощью влажной салфетки. Не используйте жидкие/аэрозольные очистители или магнитные/статические устройства для очистки. Избегайте попадания влаги в устройство.

Устройство должно также быть заземлено, если это предусмотрено конструкцией корпуса или вилки на кабеле питания.

Срок службы устройства – 2 года.

Гарантийный период исчисляется с момента приобретения устройства у официального дилера на территории России и стран СНГ и составляет один год.

Вне зависимости от даты продажи гарантийный срок не может превышать 2 года с даты производства изделия, которая определяется по 6 (год) и 7 (месяц) цифрам серийного номера, указанного на наклейке с техническими данными.

Год: А – 2010, В – 2011, С – 2012, D – 2013, E – 2014, F – 2015, G – 2016, H – 2017, I – 2018, J – 2019, O – 2020

Месяц: 1 – январь, 2 – февраль, ..., 9 – сентябрь, A – октябрь, B – ноябрь, C – декабрь.

Введение

В этом кратком руководстве по установке даны инструкции по настройке точки доступа DWL-6720AP. Приобретенная модель может незначительно отличаться от показанной на иллюстрациях. Дополнительную информацию о технических характеристиках и настройке точки доступа можно найти на Web-сайте <http://www.dlink.ru>

Комплект поставки

Откройте коробку и аккуратно распакуйте ее содержимое. Проверьте по списку наличие всех компонентов и убедитесь, что они не повреждены.

- Беспроводная точка доступа DWL-6720AP
- Ethernet-кабель Cat. 5E
- Комплект для монтажа
- Консольный кабель
- Заземляющий провод

Если что-либо отсутствует или есть повреждения, обратитесь к Вашему поставщику.

Обзор устройства

Индикаторы

Индикатор	Цвет	Режим	Описание
Power	Красный / зеленый	Горит около 5 секунд (красный)	Подключение питания.
		Горит постоянно (красный)	Ошибка устройства / перезагрузка устройства.
		Горит постоянно (зеленый)	Питание подключено, устройство готово к работе.
		Не горит	Питание выключено.
LAN (PoE)	Зеленый	Горит постоянно	К порту LAN подключено сетевое устройство (коммутатор/маршрутизатор/ПК).
		Мигает	Передача/прием данных через порт LAN.
		Не горит	Ошибка подключения / нет подключенных устройств.
5 GHz	Зеленый	Горит постоянно	Беспроводная сеть 5 ГГц включена.
	Зеленый	Мигает	Передача/прием данных в диапазоне 5 ГГц.
	Зеленый	Не горит	Беспроводная сеть отключена / выполняется загрузка устройства.
2.4 GHz	Зеленый	Горит постоянно	Беспроводная сеть 2,4 ГГц включена.
		Мигает	Передача/прием данных в диапазоне 2,4 ГГц.
		Не горит	Беспроводная сеть отключена / выполняется загрузка устройства.

Подключение питания

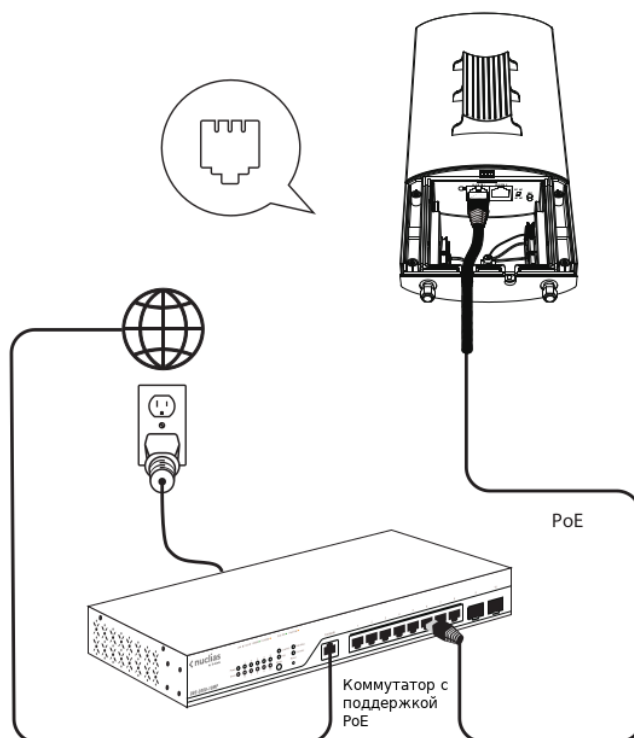
Заземление

Заземлите точку доступа при помощи входящего в комплект поставки заземляющего провода.

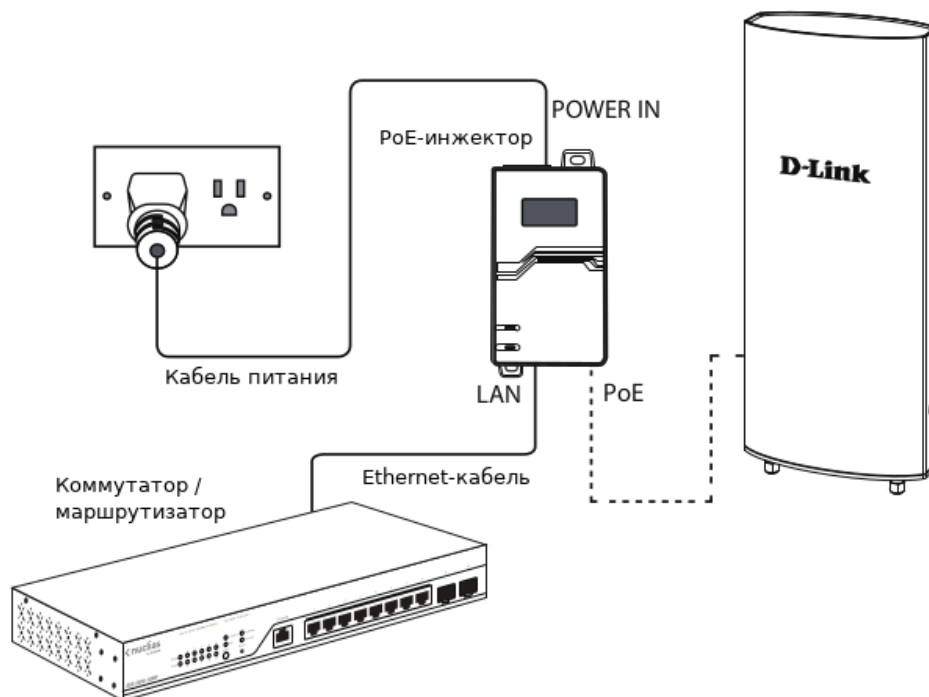
Питание точки доступа

Питание DWL-6720AP осуществляется по технологии PoE (802.3af) одним из приведенных ниже способов:

1. Подключите Ethernet-кабель к порту LAN точки доступа и к PoE-коммутатору (не входит в комплект поставки), поддерживающему стандарт 802.3af, как показано на рисунке ниже.



2. Подключите Ethernet-кабель к порту LAN точки доступа и к порту PoE Out PoE-инжектора (не входит в комплект поставки). Затем подключите порт LAN-IN PoE-инжектора к сетевому порту коммутатора/маршрутизатора, а адаптер питания инжектора подключите к электрической розетке, как показано на рисунке ниже.



3. Убедитесь, что питание устройства подключено и индикатор Power на панели точки доступа горит зеленым.

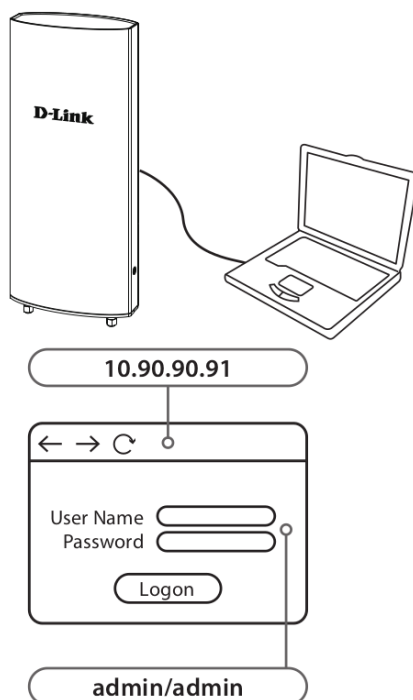


Настройка точки доступа

Для настройки и управления DWL-6720AP используйте один из следующих способов:

Подключение к ПК

1. Подключите точку доступа к ПК при помощи консольного кабеля.
2. Запустите Web-браузер, введите IP-адрес по умолчанию (<http://10.90.90.91>), затем нажмите Enter.
3. Введите имя пользователя и пароль по умолчанию (admin/admin) в окне аутентификации, затем нажмите Logon.



Подключение к коммутатору/маршрутизатору

1. Подключите точку доступа и ПК к коммутатору/маршрутизатору.
2. Если точка доступа не получила IP-адрес от DHCP-сервера, в поле браузера введите IP-адрес по умолчанию: 10.90.90.91. Если IP-адрес был назначен DHCP-сервером автоматически, введите его.
3. Введите имя пользователя и пароль по умолчанию (admin/admin) в окне аутентификации, затем нажмите Logon.



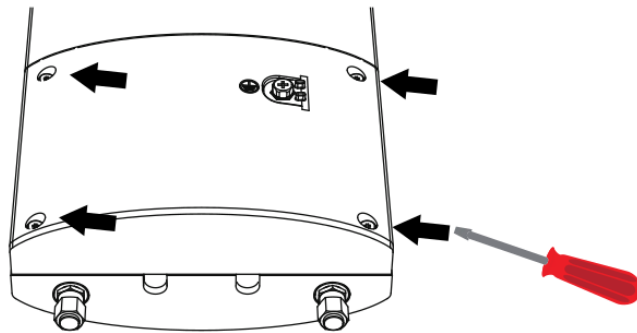
Подключение к беспроводному контроллеру

1. Подключите точку доступа к беспроводному контроллеру, затем подключите ПК к той же сети, что и контроллер.
2. Зайдите на web-страницу беспроводного контроллера. Для получения информации по настройке обратитесь к руководству пользователя беспроводного контроллера.

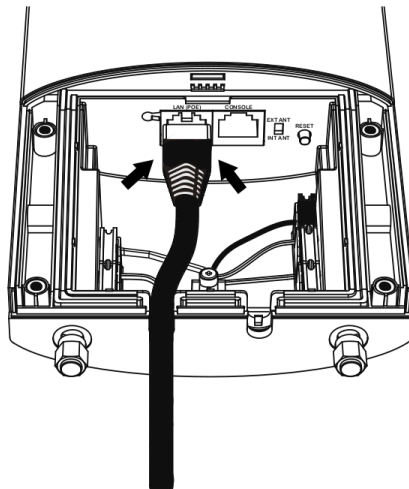


Установка точки доступа

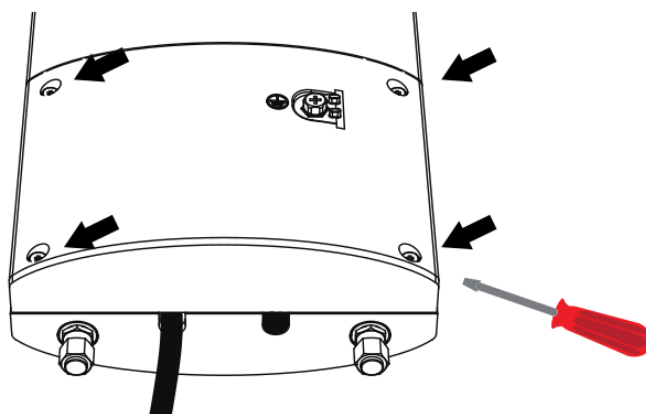
1. Снимите заднюю панель точки доступа, открутив винты при помощи отвертки.



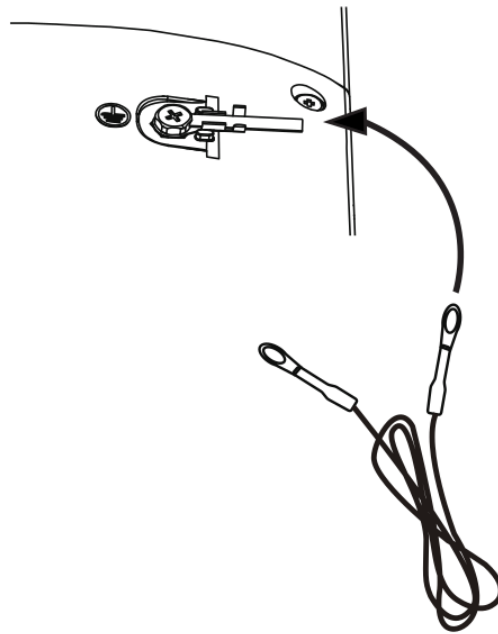
2. Подключите Ethernet-кабель к порту LAN (PoE).



3. Прикрутите заднюю панель точки доступа.

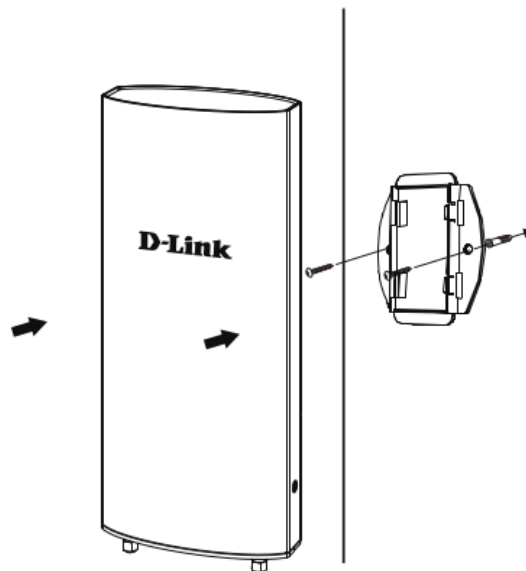


4. Заземлите устройство при помощи входящего в комплект поставляемого заземляющего провода.

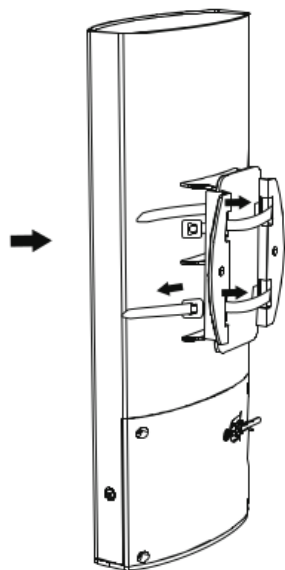


Установка на стену

5а. По отметкам, сделанным при помощи кронштейна, просверлите в стене 2 отверстия.

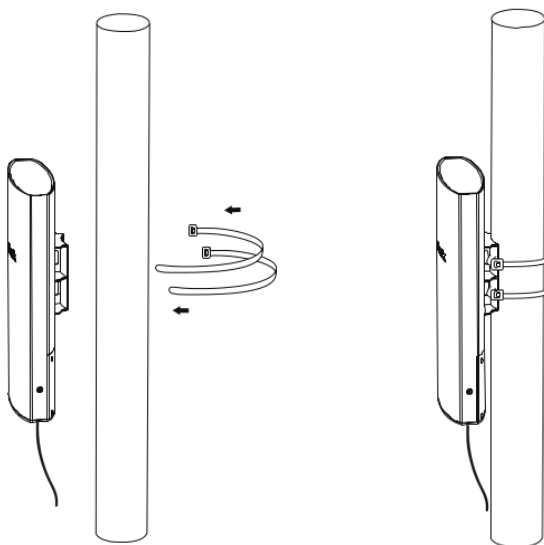


6а. Прикрепите точку доступа к стене.



Установка на мачту

5b. При помощи скобок, входящих в комплект поставки, прикрепите устройство к мачте.



Дополнительная информация

Для получения более подробных инструкций по настройке и конфигурации устройства посетите Web-сайт <http://www.dlink.ru/>

Технические характеристики

Аппаратное обеспечение	
Интерфейсы	<ul style="list-style-type: none"> • IEEE 802.11b/g/n 2,4 ГГц • IEEE 802.11a/n/ac Wave 2 5 ГГц • 1 порт LAN 10/100/1000Base-T (порт LAN с поддержкой PoE 802.3af) • Консольный порт с разъемом RJ-45
Индикаторы	<ul style="list-style-type: none"> • Power • LAN (PoE) • 2.4 GHz • 5 GHz
Схема	<ul style="list-style-type: none"> • MU-MIMO 2x2
Антенны	<ul style="list-style-type: none"> • Две внутренние всенаправленные антенны: 2.4 GHz: 3.5 dBi 5 GHz: 5 dBi • Два антенных разъема RP-SMA jack для подключения внешних двухдиапазонных антенн (антенны не входят в комплект поставки)
Кнопки	<ul style="list-style-type: none"> • Кнопка сброса к заводским настройкам по умолчанию • Переключатель INT/EXT для выбора антенн
Функционал	
Режимы работы	<ul style="list-style-type: none"> • Точка доступа • WDS
Функции	<ul style="list-style-type: none"> • Auto Channel Selection • 802.1p Quality of Service (QoS) • Wireless Multimedia (WMM) • Wireless Distribution System (WDS) • Band Steering • Airtime Fairness • IEEE 802.11k Fast Roaming
Управление	<ul style="list-style-type: none"> • Web-интерфейс (Web UI) • Telnet/SSH • Интерфейс командной строки (CLI) • SNMP v1/v2c/v3
Физические характеристики	
Размеры (Д x Ш x В)	<ul style="list-style-type: none"> • 115 x 65,5 x 291,9 мм
Вес	<ul style="list-style-type: none"> • 0,822 кг (без кронштейна) • 0,853 кг (с кронштейном)
Условия эксплуатации	
Питание	<ul style="list-style-type: none"> • Питание по кабелю Ethernet (PoE) 802.3af
Максимальная потребляемая мощность	<ul style="list-style-type: none"> • До 13 Вт
Температура	<ul style="list-style-type: none"> • Рабочая: от -40 до 50 °C • Хранения: от -40 до 65 °C
Влажность	<ul style="list-style-type: none"> • При эксплуатации: от 10% до 90% без конденсата • При хранении: от 5% до 95% без конденсата
Сертификаты	
<ul style="list-style-type: none"> • CE • FCC • IC • C-Tick • CISPR22 • BSMI • NCC • CE LVD • UL/cUL • CSA • CB 	

ТЕХНИЧЕСКАЯ ПОДДЕРЖКА

Обновления программного обеспечения и документация доступны на Интернет-сайте D-Link. D-Link предоставляет бесплатную поддержку для клиентов в течение гарантийного срока. Клиенты могут обратиться в группу технической поддержки D-Link по телефону или через Интернет.

Техническая поддержка компании D-Link работает в круглосуточном режиме ежедневно, кроме официальных праздничных дней. Звонок бесплатный по всей России.

Техническая поддержка D-Link:

8-800-700-5465

Техническая поддержка через Интернет:

<http://www.dlink.ru>

e-mail: support@dlink.ru

Изготовитель:

Д-Линк Корпорейшн, 11494, Тайвань, Тайбэй, Нэйху Дистрикт, Синху 3-Роуд, № 289

Уполномоченный представитель, импортер:

ООО "Д-Линк Трейд"

390043, г. Рязань, пр. Шабулина, д.16

Тел.: +7 (4912) 575-305

ОФИСЫ

Россия

Москва, Графский переулок, 14

Тел. : +7 (495) 744-00-99

E-mail: mail@dlink.ru

Україна

Київ, вул. Межигірська, 87-А

Тел.: +38 (044) 545-64-40

E-mail: ua@dlink.ua

Moldova

Chisinau; str.C.Negruzzi-8

Tel: +373 (22) 80-81-07

E-mail: info@dlink.md

Беларусь

Мінск, пр-т Незалежнасці, 169

Тэл.: +375 (17) 218-13-65

E-mail: support@dlink.by

Қазақстан

Алматы, Құрманғазы к-сі, 143 үй

Тел.: +7 (727) 378-55-90

E-mail: almaty@dlink.ru

Հայաստան

Երևան, Դավթաշեն 3-րդ

թաղամաս, 23/5

Հեռ. +374 (10) 39-86-67

Էլ. փոստ՝ info@dlink.am

Latvija

Rīga, Lielirbes iela 27

Tel.: +371 (6) 761-87-03

E-mail: info@dlink.lv

Lietuva

Vilnius, Žirmūnų 139-303

Tel.: +370 (5) 236-36-29

E-mail: info@dlink.lt

Eesti

E-mail: info@dlink.ee

Türkiye

Uphill Towers Residence A/99

Ataşehir /ISTANBUL

Tel: +90 (216) 492-99-99

Email: info.tr@dlink.com.tr

ישראל

רח' המגשימים 20

קרית מטלון

פתח תקווה

072-2575555

support@dlink.co.il

